

**DIECI**



**AGRI MAX**

**50.8 | 65.8 | 60.9 | 75.10**



**[dieci.com](http://dieci.com)**

## PRESTACIONES

Modelo de máquina	AGRI MAX 50.8 VS EVO2 - GD	AGRI MAX 65.8 VS EVO2 - GD	AGRI MAX 60.9 VS EVO2 - GD	AGRI MAX 75.10 - GD
Capacidad máxima	5000 kg (11023 lb)	6500 kg (14330 lb)	6000 kg (13228 lb)	7500 kg (16535 lb)
Altura máxima de elevación	7,7 m (25,3 ft)	7,7 m (25,3 ft)	8,6 m (28,2 ft)	9,65 m (31,7 ft)
Extensión máxima horizontal	4,1 m (13,5 ft)	4,1 m (13,5 ft)	4,9 m (16,1 ft)	5,4 m (17,7 ft)
Ángulo de oscilación de las horquillas	144°	144°	144°	134°
Fuerza de desgarramiento	8900 daN (20008 lbf)	8900 daN (20008 lbf)	8900 daN (20008 lbf)	10600 daN (23830 lbf)
Fuerza de tracción	8585 daN (19300 lbf)	8585 daN (19300 lbf)	8585 daN (19300 lbf)	8360 daN (18794 lbf)
Peso en vacío	10560 kg (23281 lb)	11300 kg (24912 lb)	11500 kg (25353 lb)	12800 kg (28219 lb)
Pendiente máxima superable	40%	40%	40%	40%
Velocidad máxima (referida a ruedas con el diámetro máximo admitido)	40 km/h (24,9 mph)	40 km/h (24,9 mph)	40 km/h (24,9 mph)	40 km/h (24,9 mph)

## BRAZO

Modelo de máquina	AGRI MAX 50.8 VS EVO2 - GD	AGRI MAX 65.8 VS EVO2 - GD	AGRI MAX 60.9 VS EVO2 - GD	AGRI MAX 75.10 - GD
Elevación	8,7 s	11,1 s	11,6 s	15,1 s
Bajada	6,9 s	10,4 s	10,9 s	9,9 s
Salida	7,3 s	7,3 s	8,4 s	11,4 s
Retracción	4,8 s	4,8 s	5,5 s	5,1 s
Oscilación hacia delante	3,7 s	3,7 s	3,7 s	7,5 s
Oscilación hacia atrás	3,8 s	3,8 s	3,8 s	3,3 s

## MOTOR

Modelo de máquina	AGRI MAX 50.8 VS EVO2 - GD	AGRI MAX 65.8 VS EVO2 - GD	AGRI MAX 60.9 VS EVO2 - GD	AGRI MAX 75.10 - GD
Marca	FPT	FPT	FPT	FPT
Potencia nominal	125 kW (168 HP)	125 kW (168 HP)	125 kW (168 HP)	103 kW (138 HP)
@rpm	2200 rpm	2200 rpm	2200 rpm	2200 rpm
Potencia de pico	128 kW (172 HP)	128 kW (172 HP)	128 kW (172 HP)	114 kW (153 HP)
@rpm	1900 rpm	1900 rpm	1900 rpm	1800 rpm
Funcionamiento	4 tiempos	4 tiempos	4 tiempos	4 tiempos
Inyección	Electrónica, Common-rail	Electrónica, Common-rail	Electrónica, Common-rail	4 tiempos Inyección electrónica, Common Rail
Número y disposición de los cilindros	4, Verticales en línea	4, Verticales en línea	4, Verticales en línea	4, Verticales en línea
Cilindrada	4485 cm <sup>3</sup> (274 in <sup>3</sup> )	4485 cm <sup>3</sup> (274 in <sup>3</sup> )	4485 cm <sup>3</sup> (274 in <sup>3</sup> )	4485 cm <sup>3</sup> (274 in <sup>3</sup> )
Consumo	212 g/kWh (348,74 lb/Hp h)	212 g/kWh (348,74 lb/Hp h)	212 g/kWh (348,74 lb/Hp h)	212 g/kWh (348,74 lb/Hp h)
@rpm	2200 rpm	2200 rpm	2200 rpm	2200 rpm
Normativa sobre emisiones	Stage V	Stage V	Stage V	Stage V
Tratamiento de los gases de escape	DOC+SCRoF (con AdBlue)	DOC+SCRoF (con AdBlue)	DOC+SCRoF (con AdBlue)	DOC+SCRoF (con AdBlue)
Sistema de refrigeración	Líquido	Líquido	Líquido	Líquido
Admisión	Turbocompresor 16 válvulas con aftercooler	Turbocompresor 16 válvulas con aftercooler	Turbocompresor 16 válvulas con aftercooler	Turbocompresor 16 válvulas con aftercooler

## PUNTES DIFERENCIALES

Modelo de máquina	AGRI MAX 50.8 VS EVO2 - GD	AGRI MAX 65.8 VS EVO2 - GD	AGRI MAX 60.9 VS EVO2 - GD	AGRI MAX 75.10 - GD
Tipo de ejes	2 directrices, con 4 reductores epicicloidales. Limited slip 45% en los dos ejes	2 directrices, con 4 reductores epicicloidales. Limited slip 45% en los dos ejes	2 directrices, con 4 reductores epicicloidales. Limited slip 45% en los dos ejes	2 directrices, con 4 reductores epicicloidales
Tipos de dirección	4 ruedas / transversal / 2 ruedas	4 ruedas / transversal / 2 ruedas	4 ruedas / transversal / 2 ruedas	4 ruedas / transversal / 2 ruedas
Eje delantero	Rígido (bajo pedido nivelador)	Rígido (bajo pedido nivelador)	Rígido (bajo pedido nivelador)	Con nivelación transversal +/- 7°
Eje trasero	Oscilante	Oscilante	Oscilante	Oscilante
Freno de servicio	En baño de aceite con servofreno en eje delantero y trasero con sistema hidráulico doble	En baño de aceite con servofreno en eje delantero y trasero con sistema hidráulico doble	En baño de aceite con servofreno en eje delantero y trasero con sistema hidráulico doble	En baño de aceite con servofreno en eje delantero y trasero con sistema hidráulico doble
Freno de estacionamiento	Con accionamiento negativo con control electrónico	Con accionamiento negativo con control electrónico	Con accionamiento negativo con control electrónico	Con accionamiento negativo y mando eléctrico

## SISTEMA HIDRÁULICO

Modelo de máquina	AGRI MAX 50.8 VS EVO2 - GD	AGRI MAX 65.8 VS EVO2 - GD	AGRI MAX 60.9 VS EVO2 - GD	AGRI MAX 75.10 - GD
Tipo bomba hidráulica	Bomba de pistones con caudal variable para dirección asistida y movimientos. Bomba de engranajes para Fan Drive con inversión del ventilador.	Bomba de pistones con caudal variable para dirección asistida y movimientos. Bomba de engranajes para Fan Drive con inversión del ventilador.	Bomba de pistones con caudal variable para dirección asistida y movimientos. Bomba de engranajes para Fan Drive con inversión del ventilador.	Bomba de engranajes para dirección asistida y maniobras. Bomba de engranajes para Fan Drive.
Caudal bomba hidráulica	247 l/min (65,3 gal/min)	247 l/min (65,3 gal/min)	247 l/min (65,3 gal/min)	160 l/min (42,3 gal/min)
Presión máxima de servicio	26 MPa (3771 psi)	26 MPa (3771 psi)	26 MPa (3771 psi)	26 MPa (3771 psi)
Mando distribuidor	Joystick eléctrico 4en1 proporcional con FNR	Joystick eléctrico 4en1 proporcional con FNR	Joystick eléctrico 4en1 proporcional con FNR	Joystick 4en1 proporcional con FNR

## REPOSTAJES

Modelo de máquina	AGRI MAX 50.8 VS EVO2 - GD	AGRI MAX 65.8 VS EVO2 - GD	AGRI MAX 60.9 VS EVO2 - GD	AGRI MAX 75.10 - GD
Sistema hidráulico (total)	200 l (52,83 gal)	200 l (52,83 gal)	200 l (52,83 gal)	210 l (55,48 gal)
DEPÓSITO GASÓLEO	125 l (33,02 gal)	125 l (33,02 gal)	125 l (33,02 gal)	125 l (33,02 gal)
Depósito AdBlue	27 l (7,13 gal)	27 l (7,13 gal)	27 l (7,13 gal)	27 l (7,13 gal)

## TRANSMISIÓN

Modelo de máquina	AGRI MAX 50.8 VS EVO2 - GD	AGRI MAX 65.8 VS EVO2 - GD	AGRI MAX 60.9 VS EVO2 - GD	AGRI MAX 75.10 - GD
Tipo de transmisión	Hidrostática Vario System EVO2 con control electrónico con 2 motores hidroestáticos de variación automática continua	Hidrostática Vario System EVO2 con control electrónico con 2 motores hidroestáticos de variación automática continua	Hidrostática Vario System EVO2 con control electrónico con 2 motores hidroestáticos de variación automática continua	Hidrostática con bomba de caudal variable
INVERSIÓN	De control electrónico accionable con máquina en movimiento	De control electrónico accionable con máquina en movimiento	De control electrónico accionable con máquina en movimiento	Electrohidráulica
Marcha lenta	De pedal electrónico para avance controlado	De pedal electrónico para avance controlado	De pedal electrónico para avance controlado	De pedal electrónico para avance controlado
Modo de conducción	Automotive, Eco, Loader, Creeper	Automotive, Eco, Loader, Creeper	Automotive, Eco, Loader, Creeper	-

## CAPACIDAD DE TRACCIÓN

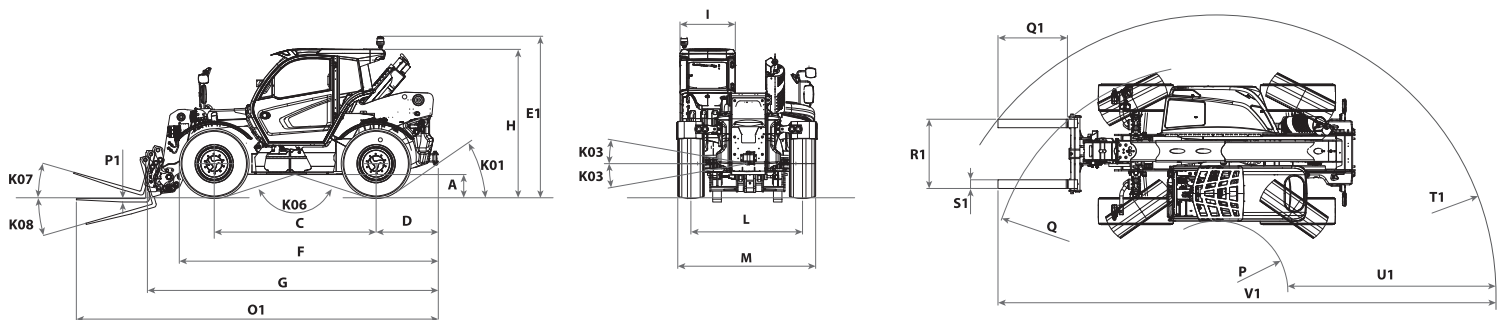
Modelo de máquina	AGRI MAX 50.8 VS EVO2 - GD	AGRI MAX 65.8 VS EVO2 - GD	AGRI MAX 60.9 VS EVO2 - GD	AGRI MAX 75.10 - GD
Remolque no frenado	3500 kg (7716 lb)	3500 kg (7716 lb)	3500 kg (7716 lb)	3000 kg (6614 lb)
Sistema de frenado por inercia	8000 kg (17637 lb)	8000 kg (17637 lb)	8000 kg (17637 lb)	-
Frenado hidráulico/neumático	20000 kg (44092 lb)	20000 kg (44092 lb)	20000 kg (44092 lb)	20000 kg (44092 lb)

## NEUMÁTICOS

Modelo de máquina	AGRI MAX 50.8 VS EVO2 - GD	AGRI MAX 65.8 VS EVO2 - GD	AGRI MAX 60.9 VS EVO2 - GD	AGRI MAX 75.10 - GD
Neumáticos estándar	18-22,5"	18-22,5"	18-22,5"	18x22,5"

## DIMENSIONES

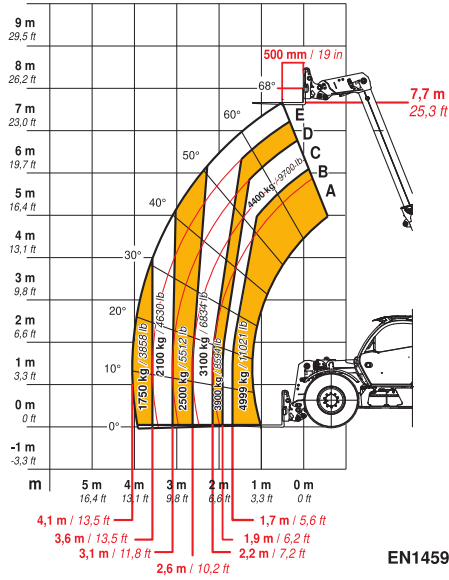
Modelo de máquina	AGRI MAX 50.8 VS EVO2 - GD	AGRI MAX 65.8 VS EVO2 - GD	AGRI MAX 60.9 VS EVO2 - GD	AGRI MAX 75.10 - GD
A	400 mm (15,7 in)	400 mm (15,7 in)	400 mm (15,7 in)	390 mm (15,4 in)
C	2800 mm (110,2 in)	2800 mm (110,2 in)	2800 mm (110,2 in)	2950 mm (116,1 in)
D	1037 mm (40,8 in)	1037 mm (40,8 in)	1037 mm (40,8 in)	1445 mm (56,9 in)
E1	2800 mm (110,2 in)	2800 mm (110,2 in)	2800 mm (110,2 in)	2900 mm (114,2 in)
F	4442 mm (174,9 in)	4442 mm (174,9 in)	4442 mm (174,9 in)	4990 mm (196,5 in)
G	5023 mm (197,8 in)	5023 mm (197,8 in)	5373 mm (211,5 in)	5910 mm (232,7 in)
H	2545 mm (100,2 in)	2545 mm (100,2 in)	2545 mm (100,2 in)	2640 mm (103,9 in)
L	1930 mm (76,0 in)	1930 mm (76,0 in)	1930 mm (76,0 in)	1930 mm (76,0 in)
I	960 mm (37,8 in)	960 mm (37,8 in)	960 mm (37,8 in)	960 mm (37,8 in)
K01	37°	37°	37°	25°
K03	10°	10°	10°	10°
K06	144°	144°	144°	145°
K07	16°	16°	16°	13°
K08	131°	131°	131°	113°
M	2375 mm (93,5 in)	2375 mm (93,5 in)	2390 mm (94,1 in)	2390 mm (94,1 in)
O1	6223 mm (245,0 in)	6223 mm (245,0 in)	6573 mm (258,8 in)	7260 mm (285,8 in)
P	1229 mm (48,4 in)	1229 mm (48,4 in)	1229 mm (48,4 in)	1325 mm (52,2 in)
P1	60 mm (2,4 in)	60 mm (2,4 in)	60 mm (2,4 in)	80 mm (3,1 in)
Q	3933 mm (154,8 in)	3933 mm (154,8 in)	3933 mm (154,8 in)	4035 mm (158,9 in)
Q1	1200 mm (47,2 in)	1200 mm (47,2 in)	1200 mm (47,2 in)	1200 mm (47,2 in)
R1	1200 mm (47,2 in)	1200 mm (47,2 in)	1200 mm (47,2 in)	1230 mm (48,4 in)
S1	150 mm (5,9 in)	150 mm (5,9 in)	150 mm (5,9 in)	200 mm (7,9 in)
T1	4824 mm (189,9 in)	4824 mm (189,9 in)	5104 mm (200,9 in)	5330 mm (209,8 in)
U1	3596 mm (141,6 in)	3596 mm (141,6 in)	3875 mm (152,6 in)	4000 mm (157,5 in)
V1	8613 mm (339,1 in)	8613 mm (339,1 in)	8613 mm (339,1 in)	9665 mm (380,5 in)



**MAX**  
4999 kg / 11021 lb



DOC10000944



EN1459 Annex-B

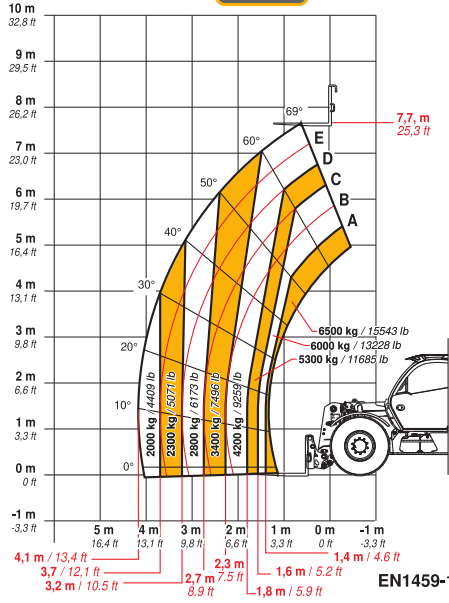


50.8

**MAX**  
6500 kg / 14330 lb



DOC10000946



EN1459-1 Annex-B

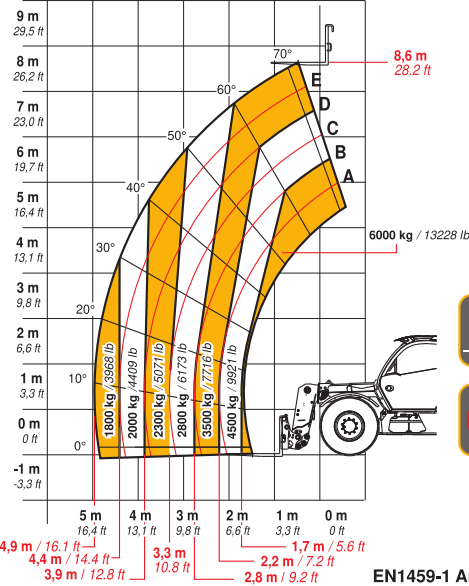


65.8

**MAX**  
6000 kg / 13228 lb



DOC10000948



EN1459-1 Annex-B

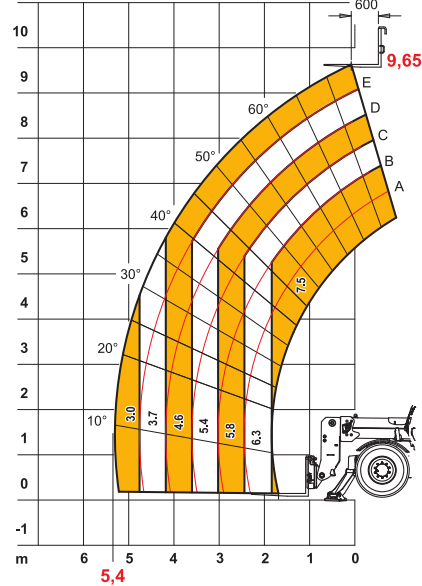


60.9

**MAX 7,5 t**



DOC10000069



EN1459

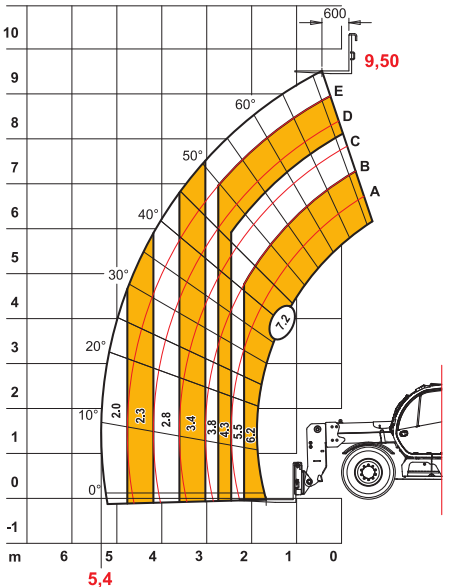


75.10

**MAX 7,2 t**



DOC10000068



EN1459



75.10