

**Dieci**



**AGRI PIVOT**

**T60 | T70**

**[dieci.com](http://dieci.com)**



## MASAS

Modelo de máquina	AGRI PIVOT T60	AGRI PIVOT T70
Peso operativo con cuchara estándar y conexión rápida	13492 lb (6120 kg)	16755 lb (7600 kg)

## PRESTACIONES

Modelo de máquina	AGRI PIVOT T60	AGRI PIVOT T70
Capacidad de la cuchara estándar	0,85 m <sup>3</sup> (30 ft <sup>3</sup> )	1,2 m <sup>3</sup> (42 ft <sup>3</sup> )
Fuerza de desgarramiento	4800 daN (10791 lbf)	6000 daN (13489 lbf)
Fuerza de tracción	5700 daN (12814 lbf)	6650 daN (14950 lbf)
Pendiente máxima superable	80%	80%
Velocidad máxima (referida a ruedas con el diámetro máximo admitido)	40 km/h (24,9 mph)	40 km/h (24,9 mph)
Carga de vuelco en línea retraído	4050 kg (8929 lb)	4500 kg (9921 lb)
Carga de vuelco articulado retraído	3575 kg (7882 lb)	4000 kg (8818 lb)
Carga de vuelco en línea extendido	2350 kg (5181 lb)	2350 kg (5181 lb)
Carga de vuelco articulado extendido	2050 kg (4519 lb)	2100 kg (4630 lb)
Carga operativa EN474.3 (80 %) retraído	2250 kg (4960 lb)	3000 kg (6614 lb)
Carga operativa EN474.3 (60 %) retraído	1700 kg (3748 lb)	2300 kg (5071 lb)
Carga operativa EN474.3 (80 %) extendido	1400 kg (3086 lb)	1650 kg (3638 lb)
Carga operativa EN474.3 (60 %) extendido	1050 kg (2315 lb)	1250 kg (2756 lb)

## BRAZO

Modelo de máquina	AGRI PIVOT T60	AGRI PIVOT T70
Elevación	5,2 s	5,2 s
Bajada	2,8 s	3 s
Salida	2,4 s	3,1 s
Retracción	1,3 s	1,8 s
Oscilación hacia delante	1,8 s	3,2 s
Oscilación hacia atrás	1,3 s	2 s

## MOTOR

Modelo de máquina	AGRI PIVOT T60	AGRI PIVOT T70
Marca	Kubota	Perkins
Potencia nominal	54,6 kW (73 HP)	85,9 kW (115 HP)
@rpm	2600 rpm	2200 rpm
Potencia de pico	-	85,9 kW (115 HP)
@rpm	-	2200 rpm
Funcionamiento	4 tiempos	4 tiempos
Inyección	Electrónica, Common-rail	Electrónica, Common-rail
Número y disposición de los cilindros	4, Verticales en línea	4, Verticales en línea
Cilindrada	3331 cm <sup>3</sup> (203 in <sup>3</sup> )	3621 cm <sup>3</sup> (221 in <sup>3</sup> )
Admisión	Turbocompresor	Turbo compresor 16 válvulas con aftercooler
Sistema de refrigeración	Líquido	Líquido
Normativa sobre emisiones	Stage V/Tier 4f	Stage V/Tier 4f

## PUENTES DIFERENCIALES

Modelo de máquina	AGRI PIVOT T60	AGRI PIVOT T70
Tipo de ejes	2 rígidos, con 4 reductores epicicloidales	2 rígidos, con 4 reductores epicicloidales
Tipos de dirección	De chasis articulado con un ángulo total de 80° y dirección asistida (Load Sensing)	De chasis articulado con un ángulo total de 80° y dirección asistida (Load Sensing)
Eje delantero	Rígido, autoblocante	Rígido, autoblocante
Eje trasero	Oscilante con carrera total de 20°	Oscilante con carrera total de 20°
Freno de servicio	En baño de aceite sobre eje delantero y trasero con servofreno	En baño de aceite con servofreno en eje delantero y trasero
Freno de estacionamiento	Con accionamiento negativo y mando eléctrico	Con accionamiento negativo y mando eléctrico

## REPOSTAJES

Modelo de máquina	AGRI PIVOT T60	AGRI PIVOT T70
Sistema hidráulico (total)	80 l (21,13 gal)	160 l (42,27 gal)
DEPÓSITO GASÓLEO	100 l (26,42 gal)	145 l (38,30 gal)
Depósito AdBlue	-	27 l (7,13 gal)

## SISTEMA HIDRÁULICO

Modelo de máquina	AGRI PIVOT T60	AGRI PIVOT T70
Tipo bomba hidráulica	Bomba de engranajes para dirección asistida y maniobras	Bomba de engranajes para dirección asistida y maniobras
Caudal bomba hidráulica	101 l/min (26,7 gal/min)	117 l/min (30,9 gal/min)
Presión máxima de servicio	23 MPa (3336 psi)	25 MPa (3626 psi)

## TRANSMISIÓN

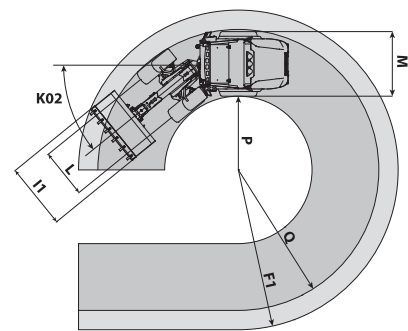
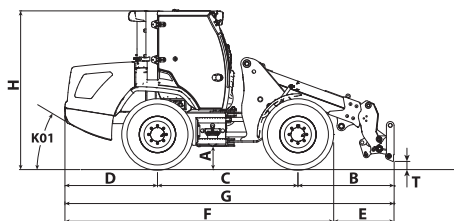
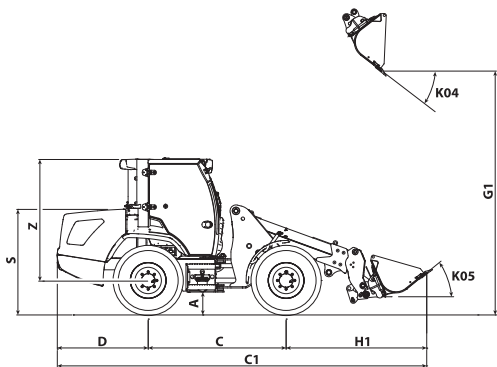
Modelo de máquina	AGRI PIVOT T60	AGRI PIVOT T70
Tipo de transmisión	Hidrostática con bomba de caudal variable	Hidrostática Shift on Fly con control electrónico y cambio de marcha en movimiento y función ECO
Motor hidráulico	Hidrostático con variación continua	Hidrostático con variación continua
Cambio	De 2 velocidades servoasistido	De 2 velocidades servoasistido accionable con máquina en movimiento
Marcha lenta	De pedal hidráulico para avance controlado	De pedal electrónico para avance controlado

## NEUMÁTICOS

Modelo de máquina	AGRI PIVOT T60	AGRI PIVOT T70
Neumáticos estándar	405/70x20"	405/70-24"

## DIMENSIONES

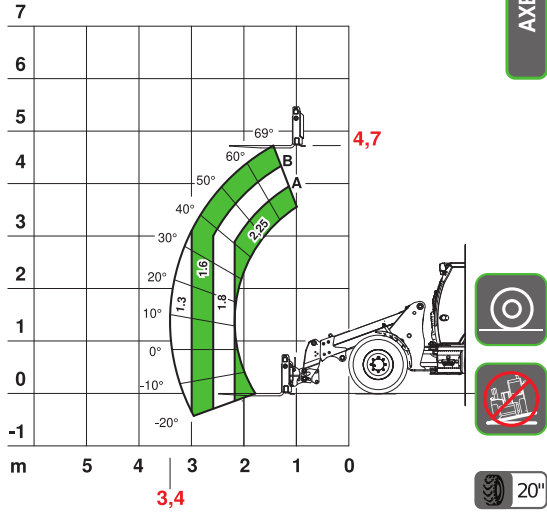
Modelo de máquina	AGRI PIVOT T60	AGRI PIVOT T70
A	365 mm (14,4 in)	385 mm (15,2 in)
B	1750 mm (68,9 in)	1690 mm (66,5 in)
C	2200 mm (86,6 in)	2425 mm (95,5 in)
C1	6015 mm (236,8 in)	6570 mm (258,7 in)
D	1450 mm (57,1 in)	1570 mm (61,8 in)
E	1190 mm (46,9 in)	1040 mm (40,9 in)
F	4210 mm (165,7 in)	4645 mm (182,9 in)
F1	4670 mm (183,9 in)	5165 mm (203,3 in)
G	5400 mm (212,6 in)	5685 mm (223,8 in)
G1	4155 mm (163,6 in)	4400 mm (173,2 in)
H	2490 mm (98,0 in)	2680 mm (105,5 in)
H1	2365 mm (93,1 in)	2575 mm (101,4 in)
I1	2000 mm (78,7 in)	2100 mm (82,7 in)
K01	30°	30°
K02	40°	40°
K04	40°	40°
K05	40°	40°
L	1430 mm (56,3 in)	1790 mm (70,5 in)
M	1880 mm (74,0 in)	2200 mm (86,6 in)
P	2060 mm (81,1 in)	2330 mm (91,7 in)
Q	4010 mm (157,9 in)	4550 mm (179,1 in)
S	1699 mm (66,9 in)	1935 mm (76,2 in)
T	93 mm (3,7 in)	160 mm (6,3 in)
Z	1962 mm (77,2 in)	2100 mm (82,7 in)



MAX 2,25 t



AXB1552



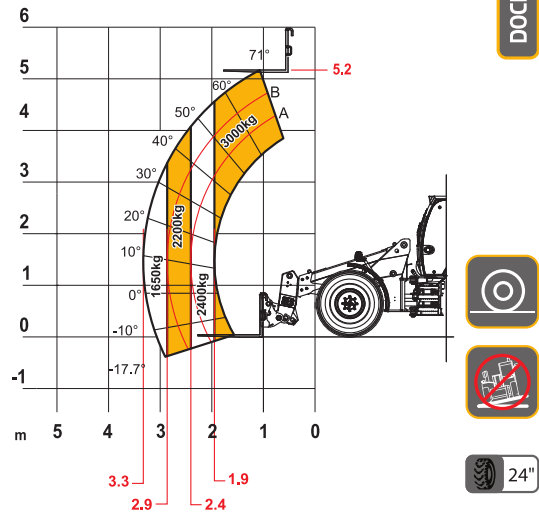
EN474-3 (ISO14397)

T60

MAX 3000 kg



DOC10001299



EN474-3

T70