

DIECI



DEDALUS

30.7 | 34.7 | 30.9 | 32.9



dieci.com

PRESTACIONES

Modelo de máquina	DEDALUS 30.7 - GD	DEDALUS 34.7 - GD	DEDALUS 30.9 - GD	DEDALUS 32.9 - GD
Capacidad máxima	3000 kg (6614 lb)	3400 kg (7496 lb)	3000 kg (6614 lb)	3200 kg (7055 lb)
Altura máxima de elevación	6,35 m (20,8 ft)	6,35 m (20,8 ft)	8,65 m (28,4 ft)	8,65 m (28,4 ft)
Extensión máxima horizontal	3,6 m (11,8 ft)	3,6 m (11,8 ft)	5,6 m (18,4 ft)	5,6 m (18,4 ft)
Ángulo de oscilación de las horquillas	146°	146°	146°	146°
Fuerza de desgarramiento	5800 daN (13039 lbf)	5800 daN (13039 lbf)	5800 daN (13039 lbf)	5800 daN (13039 lbf)
Fuerza de tracción	5800 daN (13039 lbf)	5800 daN (13039 lbf)	5800 daN (13039 lbf)	5800 daN (13039 lbf)
Pendiente máxima superable	40%	40%	40%	40%
Peso en vacío	6700 kg (14771 lb)	6950 kg (15322 lb)	6880 kg (15168 lb)	7050 kg (15543 lb)
Velocidad máxima (referida a ruedas con el diámetro máximo admitido)	36 km/h (22,4 mph)	36 km/h (22,4 mph)	36 km/h (22,4 mph)	36 km/h (22,4 mph)

BRAZO

Modelo de máquina	DEDALUS 30.7 - GD	DEDALUS 34.7 - GD	DEDALUS 30.9 - GD	DEDALUS 32.9 - GD
Elevación	8,2 s	8,2 s	8,9 s	8,9 s
Bajada	4,2 s	4,2 s	4,6 s	4,6 s
Salida	6,2 s	6,2 s	5,7 s	5,7 s
Retracción	3,5 s	3,5 s	3,2 s	3,2 s
Oscilación hacia delante	3,5 s	3,5 s	3,5 s	3,5 s
Oscilación hacia atrás	2 s	2 s	1,9 s	1,9 s

MOTOR

Modelo de máquina	DEDALUS 30.7 - GD	DEDALUS 34.7 - GD	DEDALUS 30.9 - GD	DEDALUS 32.9 - GD
Marca	Kubota	Kubota	Kubota	Kubota
Potencia nominal	55,4 kW (74 HP)	55,4 kW (74 HP)	55,4 kW (74 HP)	55,4 kW (74 HP)
@rpm	2600 rpm	2600 rpm	2600 rpm	2600 rpm
Potencia de pico	55,4 kW (74 HP)	55,4 kW (74 HP)	55,4 kW (74 HP)	55,4 kW (74 HP)
@rpm	2600 rpm	2600 rpm	2600 rpm	2600 rpm
Funcionamiento	4 tiempos	4 tiempos	4 tiempos	4 tiempos
Inyección	Electrónica, Common-rail	Electrónica, Common-rail	Electrónica, Common-rail	Electrónica, Common-rail
Número y disposición de los cilindros	4, Verticales en línea	4, Verticales en línea	4, Verticales en línea	4, Verticales en línea
Cilindrada	3331 cm ³ (203 in ³)	3331 cm ³ (203 in ³)	3331 cm ³ (203 in ³)	3331 cm ³ (203 in ³)
Consumo	228 g/kWh (375,06 lb/Hp h)	228 g/kWh (375,06 lb/Hp h)	228 g/kWh (375,06 lb/Hp h)	228 g/kWh (375,06 lb/Hp h)
@rpm	2600 rpm	2600 rpm	2600 rpm	2600 rpm
Normativa sobre emisiones	Stage V/Tier 4f	Stage V/Tier 4f	Stage V/Tier 4f	Stage V/Tier 4f
Tratamiento de los gases de escape	DOC+DPF	DOC+DPF	DOC+DPF	DOC+DPF
Sistema de refrigeración	Líquido	Líquido	Líquido	Líquido
Admisión	Turbo compresor aftercooler	Turbo compresor aftercooler	Turbo compresor aftercooler	Turbo compresor aftercooler

PUENTES DIFERENCIALES

Modelo de máquina	DEDALUS 30.7 - GD	DEDALUS 34.7 - GD	DEDALUS 30.9 - GD	DEDALUS 32.9 - GD
Tipo de ejes	2 directrices, con 4 reductores epicicloidales	2 directrices, con 4 reductores epicicloidales	2 directrices, con 4 reductores epicicloidales	2 directrices, con 4 reductores epicicloidales
Tipos de dirección	4 ruedas / transversal / 2 ruedas	4 ruedas / transversal / 2 ruedas	4 ruedas / transversal / 2 ruedas	4 ruedas / transversal / 2 ruedas
Eje delantero	Rígido	Rígido	Rígido	Rígido
Eje trasero	Oscilante	Oscilante	Oscilante	Oscilante
Freno de servicio	En baño de aceite con servofreno en eje delantero y trasero con sistema hidráulico doble	En baño de aceite con servofreno en eje delantero y trasero con sistema hidráulico doble	En baño de aceite con servofreno en eje delantero y trasero con sistema hidráulico doble	En baño de aceite con servofreno en eje delantero y trasero con sistema hidráulico doble
Freno de estacionamiento	Con accionamiento negativo y mando eléctrico	Con accionamiento negativo y mando eléctrico	Con accionamiento negativo y mando eléctrico	Con accionamiento negativo y mando eléctrico

SISTEMA HIDRÁULICO

Modelo de máquina	DEDALUS 30.7 - GD	DEDALUS 34.7 - GD	DEDALUS 30.9 - GD	DEDALUS 32.9 - GD
Tipo bomba hidráulica	Bomba de engranajes para dirección asistida y maniobras	Bomba de engranajes para dirección asistida y maniobras	Bomba de engranajes para dirección asistida y maniobras	Bomba de engranajes para dirección asistida y maniobras
Caudal bomba hidráulica	100 l/min (26,4 gal/min)	100 l/min (26,4 gal/min)	100 l/min (26,4 gal/min)	100 l/min (26,4 gal/min)
Presión máxima de servicio	24,5 MPa (3553 psi)	25,7 MPa (3727 psi)	24,5 MPa (3553 psi)	25,7 MPa (3727 psi)
Mando distribuidor	Joystick 4en1 proporcional con FNR	Joystick 4en1 proporcional con FNR	Joystick 4en1 proporcional con FNR	Joystick 4en1 proporcional con FNR

REPOSTAJES

Modelo de máquina	DEDALUS 30.7 - GD	DEDALUS 34.7 - GD	DEDALUS 30.9 - GD	DEDALUS 32.9 - GD
Sistema hidráulico (total)	140 l (36,98 gal)	140 l (36,98 gal)	140 l (36,98 gal)	140 l (36,98 gal)
DEPÓSITO GASÓLEO	100 l (26,42 gal)	100 l (26,42 gal)	100 l (26,42 gal)	100 l (26,42 gal)

TRANSMISIÓN

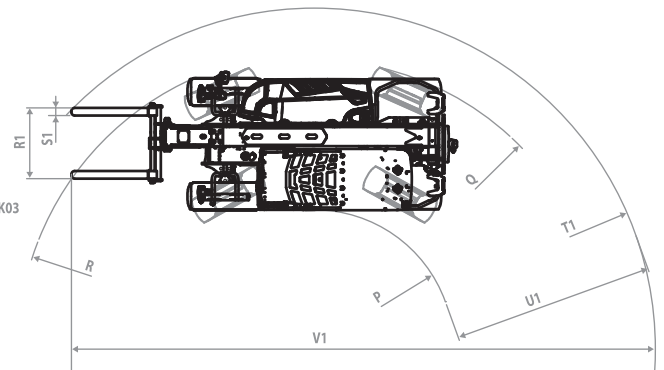
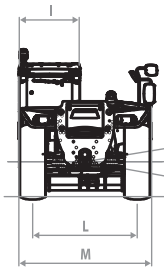
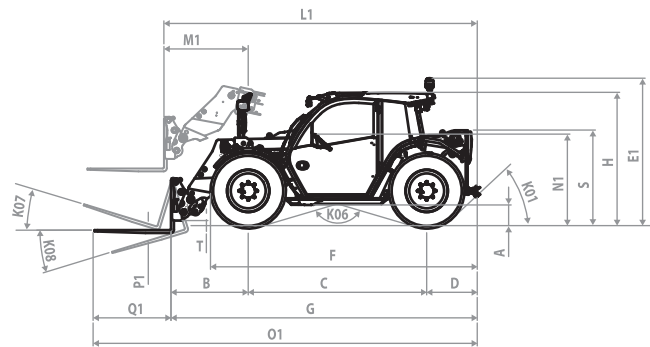
Modelo de máquina	DEDALUS 30.7 - GD	DEDALUS 34.7 - GD	DEDALUS 30.9 - GD	DEDALUS 32.9 - GD
Tipo de transmisión	Hidrostática con bomba de caudal variable	Hidrostática con bomba de caudal variable	Hidrostática con bomba de caudal variable	Hidrostática con bomba de caudal variable
INVERSIÓN	De control electrónico accionable con máquina en movimiento	De control electrónico accionable con máquina en movimiento	De control electrónico accionable con máquina en movimiento	De control electrónico accionable con máquina en movimiento
Marcha lenta	De pedal electrónico para avance controlado	De pedal electrónico para avance controlado	De pedal electrónico para avance controlado	De pedal electrónico para avance controlado

NEUMÁTICOS

Modelo de máquina	DEDALUS 30.7 - GD	DEDALUS 34.7 - GD	DEDALUS 30.9 - GD	DEDALUS 32.9 - GD
Neumáticos estándar	405/70-20"	405/70-20"	405/70-20"	405/70-20"

DIMENSIONES

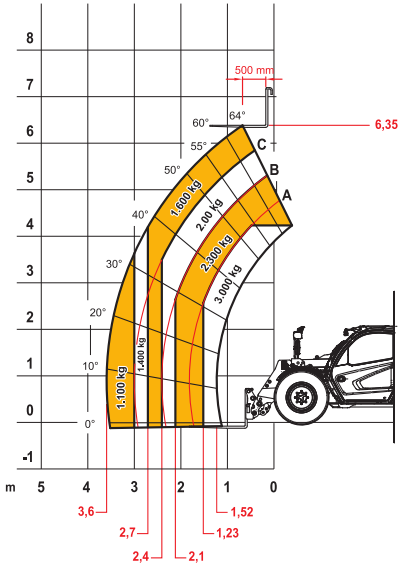
Modelo de máquina	DEDALUS 30.7 - GD	DEDALUS 34.7 - GD	DEDALUS 30.9 - GD	DEDALUS 32.9 - GD
A	270 mm (10,6 in)	270 mm (10,6 in)	270 mm (10,6 in)	270 mm (10,6 in)
B	1200 mm (47,2 in)	1200 mm (47,2 in)	1240 mm (48,8 in)	1240 mm (48,8 in)
C	2830 mm (111,4 in)	2830 mm (111,4 in)	2830 mm (111,4 in)	2830 mm (111,4 in)
D	785 mm (30,9 in)	785 mm (30,9 in)	785 mm (30,9 in)	785 mm (30,9 in)
E1	2350 mm (92,5 in)	2520 mm (99,2 in)	2350 mm (92,5 in)	2520 mm (99,2 in)
F	4207 mm (165,6 in)	4207 mm (165,6 in)	4207 mm (165,6 in)	4207 mm (165,6 in)
G	4815 mm (189,6 in)	4815 mm (189,6 in)	4855 mm (191,1 in)	4855 mm (191,1 in)
H	2025 mm (79,7 in)	2210 mm (87,0 in)	2025 mm (79,7 in)	2210 mm (87,0 in)
I	966 mm (38,0 in)	966 mm (38,0 in)	966 mm (38,0 in)	966 mm (38,0 in)
K01	42°	42°	42°	42°
K03	15°	16°	15°	16°
K06	149°	149°	149°	149°
K07	18°	18°	18°	18°
K08	129°	124°	129°	124°
L	1710 mm (67,3 in)	1710 mm (67,3 in)	1710 mm (67,3 in)	1710 mm (67,3 in)
L1	4940 mm (194,5 in)	4940 mm (194,5 in)	4960 mm (195,3 in)	4960 mm (195,3 in)
M	2130 mm (83,9 in)	2120 mm (83,5 in)	2130 mm (83,9 in)	2120 mm (83,5 in)
M1	1324 mm (52,1 in)	1324 mm (52,1 in)	1344 mm (52,9 in)	1344 mm (52,9 in)
N1	1370 mm (53,9 in)	1555 mm (61,2 in)	1370 mm (53,9 in)	1555 mm (61,2 in)
O1	6015 mm (236,8 in)	6015 mm (236,8 in)	6055 mm (238,4 in)	6055 mm (238,4 in)
P	1967 mm (77,4 in)	1345 mm (53,0 in)	1967 mm (77,4 in)	1345 mm (53,0 in)
P1	45 mm (1,8 in)	45 mm (1,8 in)	45 mm (1,8 in)	45 mm (1,8 in)
Q	4482 mm (176,5 in)	3800 mm (149,6 in)	4482 mm (176,5 in)	3800 mm (149,6 in)
Q1	1200 mm (47,2 in)	1200 mm (47,2 in)	1200 mm (47,2 in)	1200 mm (47,2 in)
R	4461 mm (175,6 in)	3940 mm (155,1 in)	4461 mm (175,6 in)	3940 mm (155,1 in)
R1	1100 mm (43,3 in)	1100 mm (43,3 in)	1100 mm (43,3 in)	1100 mm (43,3 in)
S	1430 mm (56,3 in)	1445 mm (56,9 in)	1430 mm (56,3 in)	1445 mm (56,9 in)
S1	120 mm (4,7 in)	120 mm (4,7 in)	120 mm (4,7 in)	120 mm (4,7 in)
T	63 mm (2,5 in)	30 mm (1,2 in)	115 mm (4,5 in)	115 mm (4,5 in)
T1	5200 mm (204,7 in)	4800 mm (189,0 in)	5228 mm (205,8 in)	4825 mm (190,0 in)
U1	3233 mm (127,3 in)	3455 mm (136,0 in)	3267 mm (128,6 in)	3480 mm (137,0 in)
V1	9018 mm (355,0 in)	8615 mm (339,2 in)	9085 mm (357,7 in)	8680 mm (341,7 in)



MAX
3000 kg

500 mm

DOC10001774



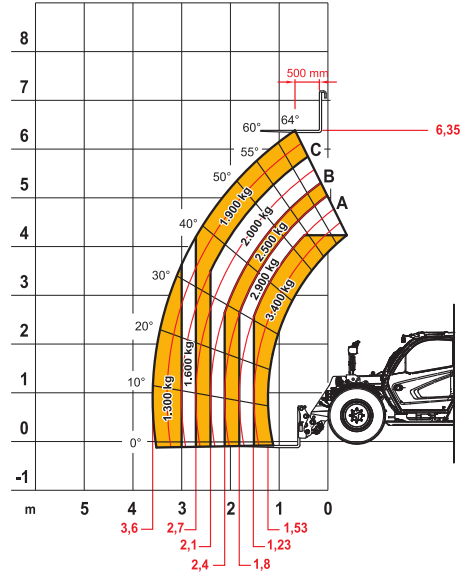
EN1459

30.7

MAX
3400 kg

500 mm

DOC10001593



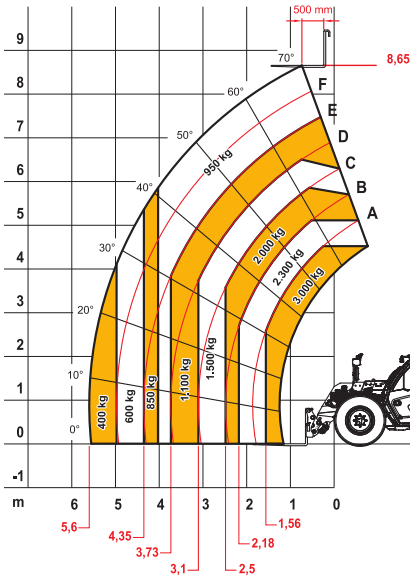
EN1459

34.7

MAX
3000 kg

500 mm

DOC10001775



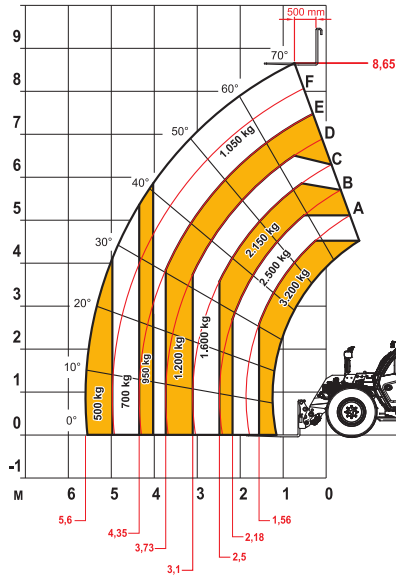
EN1459

30.9

MAX
3200 kg

500 mm

DOC10001776



EN1459

32.9