

**DIECI**



**HERCULES**

**100.10 | 130.10 | 190.10 | 210.10 | 230.10**



**[dieci.com](http://dieci.com)**

## PRESTACIONES

Modelo de máquina	HERCULES 100.10	HERCULES 130.10	HERCULES 190.10	HERCULES 210.10	HERCULES 230.10
Capacidad máxima	10000 kg (22046 lb)	13000 kg (28660 lb)	19000 kg (41888 lb)	21000 kg (46297 lb)	23000 kg (50706 lb)
Altura máxima de elevación	9,5 m (31,2 ft)	9,5 m (31,2 ft)	10,2 m (33,5 ft)	10,2 m (33,5 ft)	10,15 m (33,3 ft)
Extensión máxima horizontal	5,1 m (16,7 ft)	5,1 m (16,7 ft)	5,15 m (16,9 ft)	5,15 m (16,9 ft)	5,11 m (16,8 ft)
Ángulo de oscilación de las horquillas	144°	144°	120°	120°	113°
Fuerza de desgarramiento	9700 daN (21806 lbf)	9700 daN (21806 lbf)	16200 daN (36419 lbf)	18900 daN (42489 lbf)	18900 daN (42489 lbf)
Fuerza de tracción	11000 daN (24729 lbf)	11000 daN (24729 lbf)	19500 daN (43838 lbf)	19500 daN (43838 lbf)	19500 daN (43838 lbf)
Pendiente máxima superable	36%	36%	36,5%	36,5%	35%
Peso en vacío	16000 kg (35274 lb)	18000 kg (39683 lb)	24500 kg (54013 lb)	27500 kg (60627 lb)	29000 kg (63934 lb)
Velocidad máxima (referida a ruedas con el diámetro máximo admitido)	34 km/h (21,1 mph)	34 km/h (21,1 mph)	23 km/h (14,3 mph)	23 km/h (14,3 mph)	22 km/h (13,7 mph)

## BRAZO

Modelo de máquina	HERCULES 100.10	HERCULES 130.10	HERCULES 190.10	HERCULES 210.10	HERCULES 230.10
Elevación	16,5 s	20 s	20 s	25,2 s	28,6 s
Bajada	13,2 s	13 s	20,5 s	23,5 s	24,1 s
Salida	13,2 s	13 s	20,1 s	20,1 s	20,1 s
Retracción	8,3 s	15 s	9,8 s	9,8 s	9,8 s
Oscilación hacia delante	5,3 s	6,5 s	5,6 s	8,1 s	15,3 s
Oscilación hacia atrás	4 s	5 s	4,3 s	5,3 s	10,5 s

## MOTOR

Modelo de máquina	HERCULES 100.10	HERCULES 130.10	HERCULES 190.10	HERCULES 210.10	HERCULES 230.10
Marca	FPT	FPT	FPT	FPT	FPT
Potencia nominal	125 kW (168 HP)	125 kW (168 HP)	125 kW (168 HP)	125 kW (168 HP)	125 kW (168 HP)
@rpm	2200 rpm	2200 rpm	2200 rpm	2200 rpm	2200 rpm
Potencia de pico	128 kW (172 HP)	128 kW (172 HP)	128 kW (172 HP)	128 kW (172 HP)	128 kW (172 HP)
@rpm	1900 rpm	1900 rpm	1900 rpm	1900 rpm	1900 rpm
Funcionamiento	4 tiempos	4 tiempos	4 tiempos	4 tiempos	4 tiempos
Inyección	Electrónica, Common-rail	Electrónica, Common-rail	Electrónica, Common-rail	Electrónica, Common-rail	Electrónica, Common-rail
Número y disposición de los cilindros	4, Verticales en línea	4, Verticales en línea	4, Verticales en línea	4, Verticales en línea	4, Verticales en línea
Cilindrada	4485 cm <sup>3</sup> (274 in <sup>3</sup> )	4485 cm <sup>3</sup> (274 in <sup>3</sup> )	4485 cm <sup>3</sup> (274 in <sup>3</sup> )	4485 cm <sup>3</sup> (274 in <sup>3</sup> )	4485 cm <sup>3</sup> (274 in <sup>3</sup> )
Consumo	212 g/kWh (348,74 lb/Hp h)	212 g/kWh (348,74 lb/Hp h)	212 g/kWh (348,74 lb/Hp h)	212 g/kWh (348,74 lb/Hp h)	212 g/kWh (348,74 lb/Hp h)
@rpm	2200 rpm	2200 rpm	2200 rpm	2200 rpm	2200 rpm
Normativa sobre emisiones	Stage V	Stage V	Stage V	Stage V	Stage V
Tratamiento de los gases de escape	DOC+SCRoF (con AdBlue)	DOC+SCRoF (con AdBlue)	DOC+SCRoF (con AdBlue)	DOC+SCRoF (con AdBlue)	DOC+SCRoF (con AdBlue)
Sistema de refrigeración	Líquido	Líquido	Líquido	Líquido	Líquido
Admisión	Turbocompresor 16 válvulas con aftercooler	Turbocompresor 16 válvulas con aftercooler	Turbocompresor 16 válvulas con aftercooler	Turbocompresor 16 válvulas con aftercooler	Turbocompresor 16 válvulas con aftercooler

## PUNTES DIFERENCIALES

Modelo de máquina	HERCULES 100.10	HERCULES 130.10	HERCULES 190.10	HERCULES 210.10	HERCULES 230.10
Tipo de ejes	2 directrices, con 4 reductores epicicloidales	2 directrices, con 4 reductores epicicloidales	2 directrices, con 4 reductores epicicloidales	2 directrices, con 4 reductores epicicloidales	2 directrices, con 4 reductores epicicloidales
Tipos de dirección	4 ruedas / transversal / 2 ruedas	4 ruedas / transversal / 2 ruedas	4 ruedas / transversal / 2 ruedas	4 ruedas / transversal / 2 ruedas	4 ruedas / transversal / 2 ruedas
Eje delantero	Con nivelación transversal (8° + 8°) controlada desde cabina y diferencial autoblocante 45%	Con nivelación transversal (8° + 8°) controlada desde cabina y diferencial autoblocante 45%	Con nivelación transversal (8° + 8°) controlada desde cabina	Con nivelación transversal (8° + 8°) controlada desde cabina	Con nivelación transversal (6° + 6°) controlada desde cabina
Eje trasero	Oscilante	Oscilante	Oscilante	Oscilante	Oscilante
Freno de servicio	En baño de aceite con servofreno en eje delantero y trasero con sistema hidráulico doble	En baño de aceite con servofreno en eje delantero y trasero con sistema hidráulico doble	En baño de aceite con servofreno en eje delantero y trasero con sistema hidráulico doble	En baño de aceite con servofreno en eje delantero y trasero con sistema hidráulico doble	En baño de aceite con servofreno en eje delantero y trasero con sistema hidráulico doble
Freno de estacionamiento	Con accionamiento negativo y mando eléctrico	Con accionamiento negativo y mando eléctrico	Con accionamiento negativo con control electrónico	Con accionamiento negativo con control electrónico	Con accionamiento negativo con control electrónico

## SISTEMA HIDRÁULICO

Modelo de máquina	HERCULES 100.10	HERCULES 130.10	HERCULES 190.10	HERCULES 210.10	HERCULES 230.10
Tipo bomba hidráulica	Bomba de caudal variable "Load Sensing" para movimientos del brazo. Bomba de engranajes para accionamiento de la dirección asistida y para el ventilador de refrigeración	Bomba de caudal variable "Load Sensing" para movimientos del brazo. Bomba de engranajes para accionamiento de la dirección asistida y para el ventilador de refrigeración	Bomba de caudal variable "Load Sensing" para movimientos del brazo y la dirección asistida. Bomba de engranajes para el accionamiento de servicios auxiliares	Bomba de caudal variable "Load Sensing" para movimientos del brazo y la dirección asistida. Bomba de engranajes para el accionamiento de servicios auxiliares	Bomba de caudal variable "Load Sensing" para movimientos del brazo y la dirección asistida. Bomba de engranajes para el accionamiento de servicios auxiliares
Caudal bomba hidráulica	160 l/min (42,3 gal/min)	160 l/min (42,3 gal/min)	225 l/min (59,4 gal/min)	225 l/min (59,4 gal/min)	225 l/min (59,4 gal/min)
Presión máxima de servicio	31 MPa (4496 psi)	31 MPa (4496 psi)	35 MPa (5076 psi)	35 MPa (5076 psi)	35 MPa (5076 psi)
Mando distribuidor	Joystick 4en1 proporcional	Joystick 4en1 proporcional	Joystick 4en1 proporcional	Joystick 4en1 proporcional	Joystick 4en1 proporcional con FNR

## REPOSTAJES

Modelo de máquina	HERCULES 100.10	HERCULES 130.10	HERCULES 190.10	HERCULES 210.10	HERCULES 230.10
Sistema hidráulico (total)	246 l (64,99 gal)	298 l (78,72 gal)	330 l (87,18 gal)	347 l (91,67 gal)	360 l (95,10 gal)
DEPÓSITO GASÓLEO	207 l (54,68 gal)	207 l (54,68 gal)	207 l (54,68 gal)	207 l (54,68 gal)	207 l (54,68 gal)
Depósito AdBlue	34 l (8,98 gal)	34 l (8,98 gal)	34 l (8,98 gal)	34 l (8,98 gal)	34 l (8,98 gal)

## TRANSMISIÓN

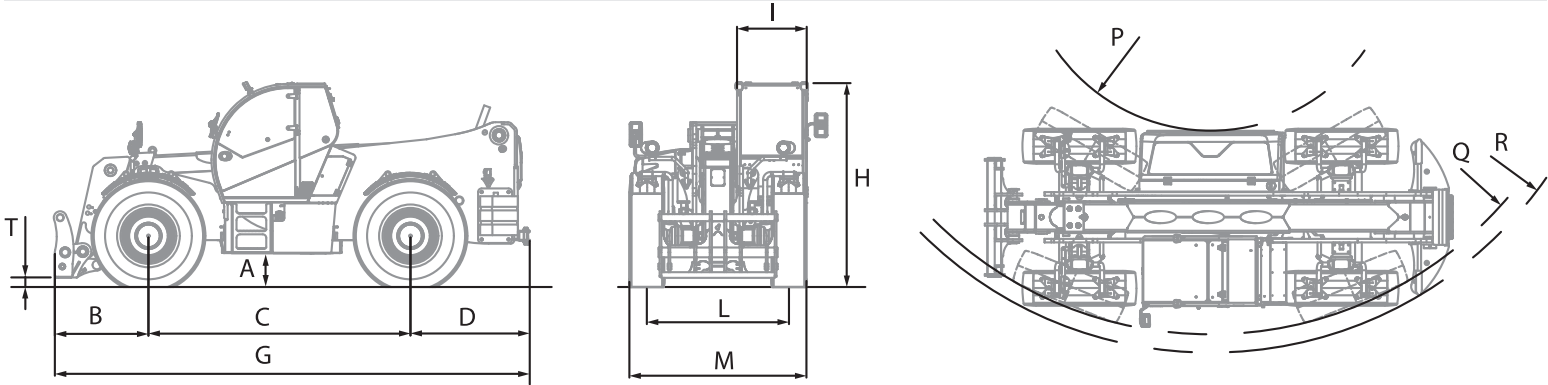
Modelo de máquina	HERCULES 100.10	HERCULES 130.10	HERCULES 190.10	HERCULES 210.10	HERCULES 230.10
Tipo de transmisión	Hidrostática con bomba de caudal variable	Hidrostática con bomba de caudal variable	Hidrostática con bomba de caudal variable	Hidrostática con bomba de caudal variable	Hidrostática con bomba de caudal variable
INVERSIÓN	Electrohidráulica	Electrohidráulica	Electrohidráulica	Electrohidráulica	Electrohidráulica
Marcha lenta	De pedal electrónico para avance controlado	De pedal electrónico para avance controlado	De pedal electrónico para avance controlado	De pedal electrónico para avance controlado	De pedal electrónico para avance controlado

## NEUMÁTICOS

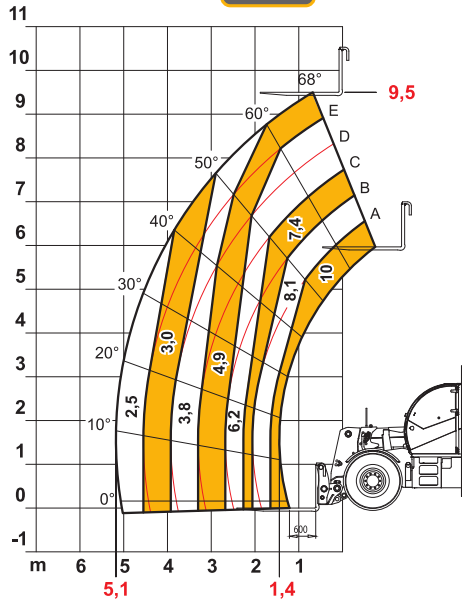
Modelo de máquina	HERCULES 100.10	HERCULES 130.10	HERCULES 190.10	HERCULES 210.10	HERCULES 230.10
Neumáticos estándar	17,5x25"	17,5x25"	16.00 - 25"	18.00 - 25"	18,00R25"

## DIMENSIONES

Modelo de máquina	HERCULES 100.10	HERCULES 130.10	HERCULES 190.10	HERCULES 210.10	HERCULES 230.10
A	490 mm (19,3 in)	490 mm (19,3 in)	530 mm (20,9 in)	530 mm (20,9 in)	470 mm (18,5 in)
B	1270 mm (50,0 in)	1270 mm (50,0 in)	1320 mm (52,0 in)	1320 mm (52,0 in)	1320 mm (52,0 in)
C	3300 mm (129,9 in)	3300 mm (129,9 in)	3850 mm (151,6 in)	3850 mm (151,6 in)	3850 mm (151,6 in)
D	1480 mm (58,3 in)	1480 mm (58,3 in)	1630 mm (64,2 in)	1630 mm (64,2 in)	1630 mm (64,2 in)
G	6050 mm (238,2 in)	6050 mm (238,2 in)	6800 mm (267,7 in)	6800 mm (267,7 in)	6800 mm (267,7 in)
H	2890 mm (113,8 in)	2890 mm (113,8 in)	2930 mm (115,4 in)	2930 mm (115,4 in)	2980 mm (117,3 in)
I	980 mm (38,6 in)	980 mm (38,6 in)	980 mm (38,6 in)	980 mm (38,6 in)	980 mm (38,6 in)
L	1975 mm (77,8 in)	1975 mm (77,8 in)	2015 mm (79,3 in)	2045 mm (80,5 in)	2180 mm (85,8 in)
M	2420 mm (95,3 in)	2420 mm (95,3 in)	2550 mm (100,4 in)	2550 mm (100,4 in)	2700 mm (106,3 in)
P	1070 mm (42,1 in)	1070 mm (42,1 in)	3530 mm (139,0 in)	3530 mm (139,0 in)	3530 mm (139,0 in)
Q	3950 mm (155,5 in)	3950 mm (155,5 in)	6500 mm (255,9 in)	6500 mm (255,9 in)	6530 mm (257,1 in)
R	4180 mm (164,6 in)	4180 mm (164,6 in)	6500 mm (255,9 in)	6750 mm (265,7 in)	6750 mm (265,7 in)
T	134 mm (5,3 in)	134 mm (5,3 in)	181 mm (7,1 in)	181 mm (7,1 in)	181 mm (7,1 in)



MAX 10,0 t



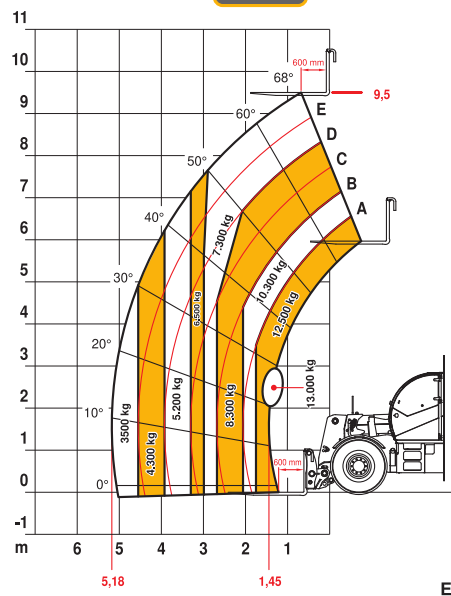
AXBI537



EN1459

100.10

MAX 13000 kg



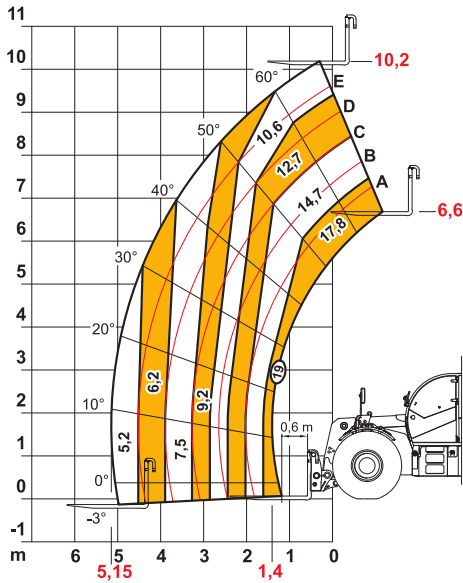
DOCDI0001354



EN1459 (B)

130.10

MAX 19,0 t



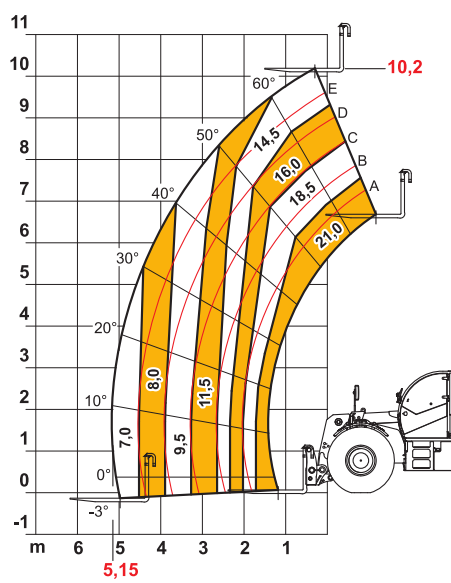
DOCDI0000197



EN1459

190.10

MAX 21,0 t



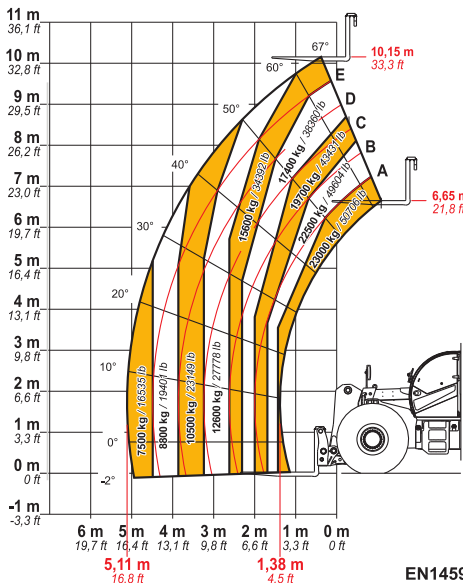
AXBI452



EN1459

210.10

MAX 23000 kg / 50706 lb



DOCDI0000810



EN1459 Annex-B

230.10