



MOTOR

Marca	: ISUZU-4JJ1X
Tipo	: Motor Diésel de 4 cilindros y cuatro tiempos, inyección directa
Potencia	: 105 HP (78,5 kW) @2000 rpm / SAE J1995 (Bruto)
Par máximo	: 375 Nm @1800 rpm (Bruto)
Cilindrada	: 2999 cc
Diámetro y carrera	: 95,4 mm x 104,9 mm
Clase de emisiones	: EU Stage-V

TREN DE RODAJE

Teja	: Triple nervio, 500 mm
Nº de tejas	: 2 x 46
Nº de rodillos inferiores	: 2 x 7
Nº de rodillos superiores	: 2 x 2
Tensado de cadenas	: Tensor muelle + hidráulico

CABINA

- Visibilidad panorámica del operador mejorada
- Aumento de la capacidad interna
- 6 silent-blocks para absorber las vibraciones
- Aire acondicionado de gran capacidad
- Opera Control System
- Guantero refrigerada
- Porta objetos y porta libros
- Suelo de cabina en material impermeable
- Mayor confort para el operador gracias a un asiento versátil y totalmente ajustable
- Ergonómico de cabina: Interruptores de control reubicados, nuevo diseño de pedales y joystick de traslación.

SISTEMA DE GIRO

Motor de giro	: Motor hidráulico de pistones axiales de caudal variable, con válvulas anti shock, integradas
Reductor	: Reductor de dos etapas de planetarios
Freno de giro	: Multidisco hidráulico. Accionamiento negativo
Velocidad de giro	: 11,3 rpm

TRASLACIÓN Y FRENOS

Traslación	: Completamente hidrostática
Motores de traslación	: Motor de pistones axiales
Reducción	: Reductor de 2 etapas de planetarios
Velocidad De Traslación	
Velocidad larga	: 5,7 km/h
Velocidad corta	: 3,4 km/h
Fuerza de arrastre máxima	: 11.230 kgf
Inclinación máxima	: 35° (%70)
Frenos de servicio	: Multidisco hidráulico
Presión al suelo (Con cadenas 500mm)	: 0,48 kgf/cm ²

LUBRICACIÓN

Sistema de lubricación centralizada para la lubricación de componentes con mayor dificultad de acceso tales como pluma y balancín.

SISTEMA HIDRÁULICO

Bomba principal	
Tipo	: Bomba doble en tandem de pistones axiales de
Caudal Max.	: 2 x 129 L/min
Bomba pilotaje	: Piñones, 20 L/min
Válvulas limitadoras	
Válvulas limitadoras	: 350 kgf/cm ²
Forzudo	: 372 kgf/cm ²
Traslación	: 350 kgf/cm ²
Giro	: 300 kgf/cm ²
Pilotaje	: 40 kgf/cm ²
Cilindros	
Pluma 1	: 2 x ø110 x ø 75 x 1080 mm
Pluma 2	: 1 x ø150 x ø 90 x 750 mm
Balancín	: 1 x ø115 x ø 80 x 1220 mm
Cazo	: 1 x ø95 x ø 70 x 910 mm

OPERA CONTROL SYSTEM

- Panel de control y menús fáciles de usar
- Prevención de sobrecalentamiento y sistema de protección sin interrupción del trabajo
- Conexión y desconexión automática del forzudo
- Información de mantenimientos y sistema de aviso
- Sistema de aviso y registro de errores
- Precalentamiento automático
- Sistema antirrobo por código personal
- Cambio de potencia automático para mejorar las prestaciones
- Posibilidad de selección de diferentes idiomas en panel de control
- Consumo de gasóleo y productividad mejorados
- Máxima eficiencia gracias a los diferentes modos de trabajo y de potencia
- Desconector de batería automático
- Sistema de aceleración y deceleración automático
- Hidromek Smartlink (Opcional)
- Monitorización en tiempo real de parámetros de operación, presión, temperatura, carga del motor térmico
- Posibilidad de registrar 27 tipos de horas de trabajo
- Cámara de visión trasera y de brazo (Opcional)

CAPACIDADES

Depósito de gasoil	: 235 L	Aceite motor	: 16 L
Tanque hidráulico	: 115 L	Sistema refrigeración	: 20 L
Sistema hidráulico	: 205 L	Tanque de urea	: 33 L

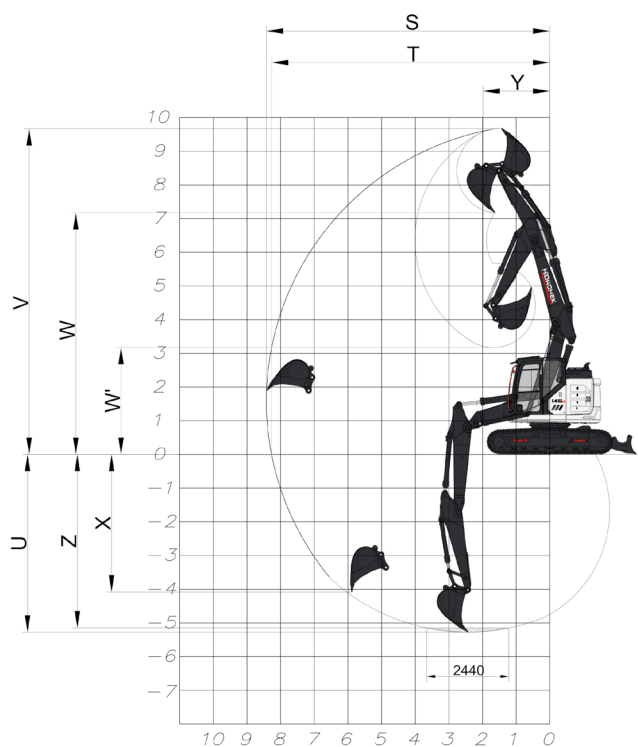
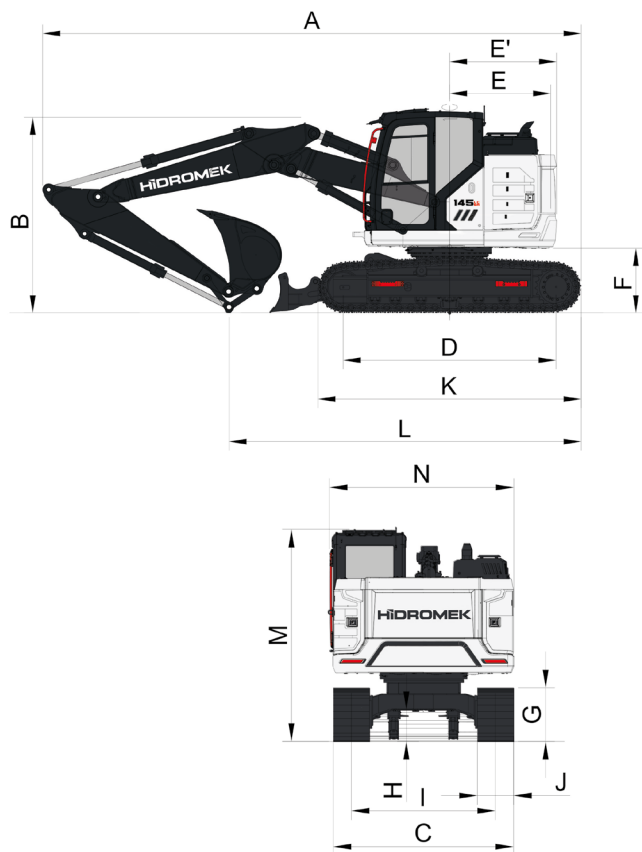
SISTEMA ELÉCTRICO

Voltaje	: 24 V
Baterías	: 2 x 12 V x 100 Ah
Alternador	: 24 V / 50 A
Motor de arranque	: 24 V / 4 kw

PESO OPERATIVO

Peso operativo para máquina estándar	: 17.050 kg
--------------------------------------	-------------

El peso operativo, de acuerdo a los estándares de ISO 6016, incluye el depósito de combustible lleno, los líquidos del sistema hidráulico y otros líquidos, el peso del operador (75kg) y el peso de la máquina equipada como estándar. Los equipamientos opcionales no están incluidos.



DIMENSIONES GENERALES

Pluma	4800 mm		
Balancín	*2300 mm	2600 mm	2900 mm
A - Longitud total	7640 mm	7610 mm	7570 mm
B - Altura máxima en posición de transporte	2810 mm	2950 mm	3040 mm
C - Ancho del carro	2490 mm		
D - Longitud de pisada de cadena	3035 mm		
E - Radio de giro de parte trasera de chasis	1500 mm		
E' - Radio de giro de parte trasera de chasis	1525 mm		
F - Altura de chasis superior al suelo	920 mm		
G - Altura de la cadena	830 mm		
H - Altura de chasis inferior al suelo	430 mm		
I - Ancho entre ejes de cadenas	1990 mm		
J - Ancho de placa de cadenas	500 mm		
K - Longitud máxima de cadenas	3755 mm		
L - Distancia máxima de apoyo al suelo en posición transporte	5040 mm	4930 mm	4720 mm
M - Altura de techo de cabina al suelo	2930 mm		
N - Ancho de chasis superior	2500 mm		

* Estándar

DIMENSIONES DE TRABAJO

Pluma	4800 mm		
Balancín	*2300 mm	2600 mm	2900 mm
S - Máxima longitud con cazo abierto	8570 mm	8840 mm	9070 mm
T - Máxima longitud con cazo abierto a nivel del suelo	8380 mm	8690 mm	8930 mm
U - Máxima profundidad punta de cazo abierto	5380 mm	5690 mm	5920 mm
V - Máxima altura con cazo abierto	9780 mm	10070 mm	10280 mm
W - Máxima altura punta con cazo cerrado	7060 mm	7350 mm	7690 mm
W' - Mínimo altura punta con cazo cerrado	3060 mm	2810 mm	2590 mm
X - Máxima profundidad para za pata vertical	4780 mm	5120 mm	5220 mm
Y - Mínimo radio de giro	1990 mm	2160 mm	2270 mm
Z - Profundidad máxima a fondo de zanja (2440mm)	5260 mm	5570 mm	5810 mm

ESPECIFICACIONES DE EXCAVACIÓN

Capacidad cazo estándar (SAE)	0,6 m ³		
Fuerza de arranque de cazo (con Forzudo) ISO	9500 (10000) kgf		
Fuerza de arranque de balancín (con Forzudo) ISO	6900 (7300) kgf	6300 (6700) kgf	5800 (6100) kgf

HIDROMEK®

OFICINAS CENTRALES

Ahi Evran OSB Mahallesi Osmanlı Caddesi No:1 06935 Sincan /ANKARA /TURQUIA
Tel: (+90) 312 267 12 60 Fax: (+90) 312 267 21 12

OFICINA EN ESPAÑA

HIDROMEK WEST Av. del Progreso, 7, 08840 Viladecans, Barcelona, España
Phone: +34 93 638 849
email: info@hidromek.es

AVISO
HIDROMEK se reserva el derecho de modificar las especificaciones y el diseño del modelo indicado en este folleto sin previo aviso.