



¡NUEVA!

MOTOR

Fabricante	: ISUZU-4HK1X
Tipo	: Motor Diésel de 4 cilindros y cuatro tiempos, refrigerado por agua, inyección directa, turboalimentado e intercooler
Potencia	: 172 HP (128 kW) @2000 rpm / SAE J1995 (Bruto)
Par máximo	: 670 Nm @1600 rpm (Bruto)
Cilindrada	: 5,193 cc
Diámetro y carrera pistón	: 115 mm x 125 mm
Clase de emisiones	: Stage V-EU

ESTRUCTURA INFERIOR (CHASIS)

Chasis	: Hoja dozer frontal y estabilizadores traseros como configuración estándar
Ejes	: Eje delantero oscilante con dos
Posiciones	: Desbloqueo con 8° hacia cada lado para mejor adaptabilidad al terreno, o puede ser bloqueado en la posición deseada para una mayor estabilidad
Neumáticos	: 11,00 - 20 (16 lonas)

CABINA

<ul style="list-style-type: none"> • Visibilidad panorámica del operador mejorada • Aumento de la capacidad interna • 6 silent-blocks para absorber las vibraciones • Aire acondicionado de gran capacidad • 8" toque la pantalla tft • Guantero refrigerada • Porta objetos y porta libros • Suelo de cabina en material impermeable • Mayor confort para el operador gracias a un asiento versátil y totalmente ajustable
--

SISTEMA DE DIRECCIÓN

Un sistema de dirección tipo Orbital controla los cilindros de dirección colocados en el eje delantero. El mínimo radio de giro es 6.800 mm

SISTEMA DE GIRO

Motor de giro	: Motor hidráulico de pistones axiales de caudal variable con válvulas anti shock, integradas
Reductor	: Reductor de dos etapas de planetarios
Freno de giro	: Multidisco hidráulico. Accionamiento negativo
Velocidad de giro	: 11,90 rpm

TRASLACIÓN Y FRENOS

Traslación	: Totalmente hidrostática
Motores de traslación	: Motor de pistones axiales
VELOCIDAD DE TRASLACIÓN	
Velocidad larga	: 31 km/h
Velocidad corta	: 7,7 km/h
Fuerza de arrastre máxima	: 11.110 kof
Inclinación máxima	: 29° (%55)
Frenos de servicio	: Frenos delanteros y traseros independientes (doble circuito) Frenado por presión hidráulica y liberación de frenos por muelle. Frenos ubicados en cubos reductores para una mejor estabilidad y seguridad.

SISTEMA HIDRÁULICO

Bomba principal	
Tipo	: Bomba doble en tandem de pistones axiales de caudal variable
Caudal Max	: 2 x 233 L/min
Bomba pilotaje	: Piñones. 20 L/min
Válvulas limitadoras	
Cilindros	: 350 kgf/cm ²
Forzudo	: 370 kgf/cm ²
Traslación	: 370 kgf/cm ²
Giro	: 306 kgf/cm ²
Pilotaje	: 40 kgf/cm ²
Cilindros	
Pluma	: 2 x ø 120 x ø 85 x 1.300 mm
Balancín	: 1 x ø 135 x ø 95 x 1.520 mm
Cazo	: 1 x ø 120 x ø 85 x 1.060 mm

OPERA CONTROL SYSTEM

<ul style="list-style-type: none"> • Panel de control y menús fáciles de usar • Prevención de sobrecalentamiento y sistema de protección sin interrupción del trabajo • Conexión y desconexión automática del forzudo • Información de mantenimientos y sistema de aviso • Sistema de aviso y registro de errores • Pre calentamiento automático • Sistema antirrobo por código personal • Cambio de potencia automático para mejorar las prestaciones • Posibilidad de selección de diferentes idiomas en panel de control • Posibilidad de ajustar el flujo hidráulico desde la pantalla Opera. 	<ul style="list-style-type: none"> • Consumo de gasóleo y productividad mejorados • Máxima eficiencia gracias a los diferentes modos de trabajo y de potencia • Desconector de batería automático • Sistema de aceleración y deceleración automático • Hidromek Smartlink (Opcional) • Monitorización en tiempo real de parámetros de operación, presión, temperatura, carga del motor térmico • Posibilidad de registrar 27 tipos de horas de trabajo • Cámara de visión trasera y de brazo (Opcional)
---	---

CAPACIDADES

Depósito de combustible	: 345 L	Aceite de motor	: 21 L
Depósito hidráulico	: 160 L	Radiador	: 33 L
Sistema hidráulico	: 318 L	Urea	: 16 L

SISTEMA ELÉCTRICO

Voltaje	: 24V
Baterías	: 2 x 12V / 100 Ah
Alternador	: 24V / 50 A
Motor de arranque	: 24V / 5 kW

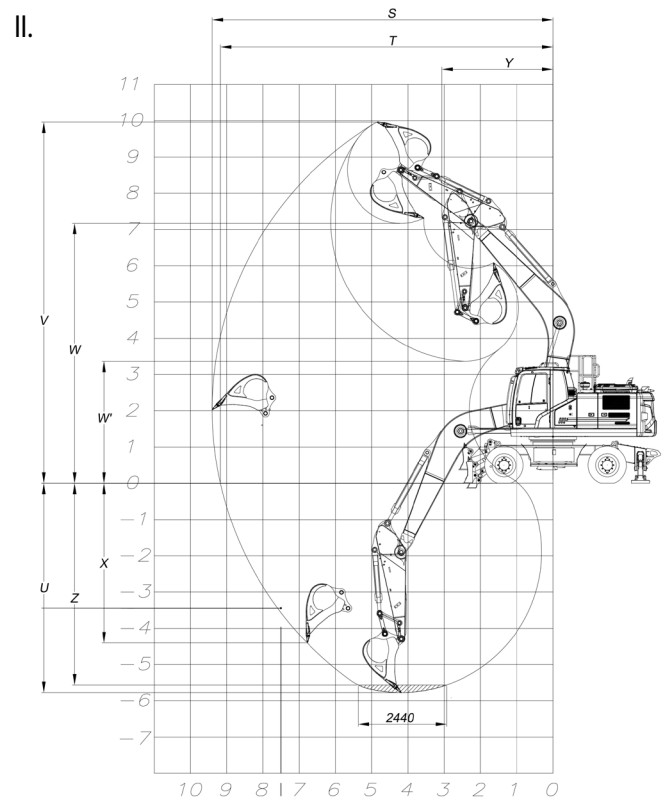
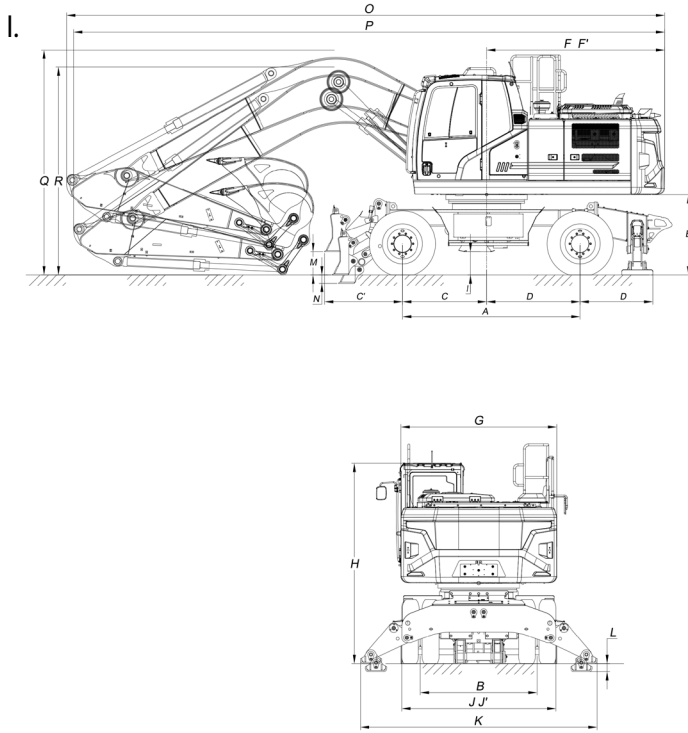
LUBRICACIÓN

Sistema de lubricación centralizada para la lubricación de componentes con mayor dificultad de acceso tales como pluma y balancín.

PESO OPERATIVO

Hoja bulldócer y estabilizadores atrás	: 22.500 kg
--	-------------

El peso operativo, de acuerdo a los estándares de ISO 6016, incluye el depósito de combustible lleno, los líquidos del sistema hidráulico y otros líquidos, el peso del operador (75kg) y el peso de la máquina equipada como estándar. Los equipamientos opcionales no están incluidos.



I. DIMENSIONES GENERALES

Pluma	5.600 mm	
Balancín	*2.400 mm	2.920 mm
A Distancia entre ejes	2.850 mm	
B Ancho de cadena	1.910 mm	
C Distancia de centro de eje delantero a centro de máquina	1.500 mm	
C' Voladizo delantero	1.240 mm	
D Distancia de centro de eje trasero a centro de máquina	1.350 mm	
D' Voladizo trasero	1.150 mm	
E Espacio del contrapeso	1.290 mm	
F Longitud extremo posterior	2.860 mm	
F' Radio de giro	2.890 mm	
G Anchura total de la estructura superior	2.500 mm	
H Altura total de cabina	3.220 mm	
I Distancia mínima al suelo, estabilizador	350 mm	
I' Distancia mínima al suelo	380 mm	
J Ancho de la hoja topadora	2.500 mm	
J' Ancho total de retracción de estabilizadores	2.500 mm	
K Ancho total Extensión del estabilizador	3.791 mm	
L Elevación de máquina con las patas	117 mm	
M Altura de cuchilla recogida al suelo	350 mm	
N Elevación de máquina con la cuchilla	120 mm	
O Longitud total / Traslación	9.510 mm	9.610 mm
P Longitud total / transporte	9.480 mm	9.550 mm
Q Altura de pluma en posición traslación	3.430 mm	3.690 mm
R Altura de pluma en posición transporte	3.270 mm	3.390 mm

* Estándar

II. DIMENSIONES DE TRABAJO

Pluma	5.600 mm	
Balancín	*2.400 mm	2.920 mm
S Alcance de excavación máximo	9.400 mm	9.790 mm
T Alcance de excavación máximo a nivel del suelo	9.170 mm	9.570 mm
U Profundidad de excavación máxima	5.760 mm	6.280 mm
V Altura de excavación máxima	9.970 mm	10.030 mm
W Altura de máxima de vuelco	7.180 mm	7.290 mm
W' Altura mínima de vuelco	3.370 mm	2.850 mm
X Profundidad de excavación vertical máxima	4.420 mm	4.610 mm
Y Radio de giro máximo	3.080 mm	3.050 mm
Z Profundidad de excavación máxima (a nivel de 2.440 mm)	5.550 mm	6.090 mm

* Estándar

ESPECIFICACIONES DE EXCAVACIÓN

Capacidad de cazo estándar (SAE)	0,9 m ³
Fuerza de arranque de cazo (con Forzudo) ISO	15.000 (15.900) kgf
Fuerza de arranque de balancín (con Forzudo) ISO	11.900 (12.600) kgf

HIDROMEK®

OFICINAS CENTRALES

Ahi Evran OSB Mahallesi Osmanlı Caddesi No:1 06935 Sincan /ANKARA /TURQUIA
Tel: (+90) 312 267 12 60 Fax: (+90) 312 267 21 12

OFICINA EN ESPAÑA

HIDROMEK WEST Av. del Progrés, 7, 08840 Viladecans, Barcelona, España

Phone: +34 93 638 849

email: info@hidromek.es

AVISO

HIDROMEK se reserva el derecho de modificar las especificaciones y el diseño del modelo indicado en este folleto sin previo aviso.