



MOTOR

Marca	: ISUZU GI-4HK1X
Tipo	: Motor Diesel de 4 cilindros y cuatro tiempos, refrigerado por agua, inyección directa, turboalimentado e inter-cooler
Potencia	: 161 HP (120 kW) @2000 rpm / SAE J1995 (Bruto) : 151 HP (113 kW) @2000 rpm / SAE J1349 (Neto)
Par máximo	: 657 Nm @1500 rpm (Bruto)
Cilindrada	: 5193 cc
Diámetro y carrera	: 115 mm x 125 mm
Clase de emisiones	: R96 (Stage-IIIA)

TREN DE RODAJE

Tipo X con caja	: Caja en forma de pentágono
Teja	: Triple nervio
Nº de tejas	: 2 x 49
Nº de rodillos inferiores	: 2 x 9
Nº de rodillos superiores	: 2 x 2
Tensado de cadenas	: Tensor muelle + hidráulico

CABINA

- Visibilidad panorámica del operador mejorada
- Aumento de la capacidad interna
- 6 silent-blocks para absorber las vibraciones
- Aire acondicionado de gran capacidad
- Opera Control System
- Guanterera refrigerada
- Porta objetos y porta libros
- Suelo de cabina en material impermeable
- Mayor confort para el operador gracias a un asiento versátil y totalmente ajustable
- Ergonómico de cabina: Interruptores de control reubicados, nuevo diseño de pedales y joystick de traslación.

SISTEMA DE GIRO

Motor de giro	: Motor hidráulico de pistones axiales de caudal variable, con válvulas anti shock, integradas
Reductor	: Reductor de dos etapas de planetarios
Freno de giro	: Multidisco hidráulico. Accionamiento negativo
Velocidad de giro	: 11,9 rpm

TRASLACIÓN Y FRENOS

Traslación	: Completamente hidrostática
Motores de traslación	: Motor de pistones axiales
Reducción	: Reductor de 2 etapas de planetarios
Velocidad De Traslación	
Velocidad larga	: 5,8 km/h
Velocidad corta	: 3,8 km/h
Fuerza de arrastre máxima	: 18.365 kgf
Inclinación máxima	: 35° (%70)
Frenos de servicio	: Multidisco hidráulico
Presión al suelo (Con cadenas 600 mm):	: 0,50 kgf/cm ²

SISTEMA HIDRÁULICO

Bomba principal	
Tipo	: Bomba doble en tandem de pistones axiales de
Caudal Max	: 2 x 233 L/min
Bomba pilotaje	: Piñones. 20 L/min
Válvulas limitadoras	
Válvulas limitadoras	: 350 kgf/cm ²
Forzudo	: 370 kgf/cm ²
Traslación	: 350 kgf/cm ²
Giro	: 306 kgf/cm ²
Pilotaje	: 40 kgf/cm ²
Cilindros	
Pluma	: 2 x ø 125 x ø 85 x 878 mm
Balancín	: 2 x ø 125 x ø 85 x 990 mm
Cazo	: 2 x ø 100 x ø 70 x 774 mm

OPERA CONTROL SYSTEM

- Panel de control y menús fáciles de usar
- Prevención de sobrecalentamiento y sistema de protección sin interrupción del trabajo
- Conexión y desconexión automática del forzudo
- Información de mantenimientos y sistema de aviso
- Sistema de aviso y registro de errores
- Precalentamiento automático
- Sistema antirrobo por código personal
- Cambio de potencia automático para mejorar las prestaciones
- Posibilidad de selección de diferentes idiomas en panel de control
- Consumo de gasóleo y productividad mejorados
- Máxima eficiencia gracias a los diferentes modos de trabajo y de potencia
- Desconector de batería automático
- Sistema de aceleración y deceleración automático
- HIDROMEK Smartlink (Opcional)
- Monitorización en tiempo real de parámetros
- de operación, presión, temperatura, carga del motor térmico
- Posibilidad de registrar 27 tipos de horas de trabajo
- Cámara de visión trasera y de brazo (Opcional)

CAPACIDADES

Depósito de gasoil	: 405 L	Aceite motor	: 21 L
Tanque hidráulico	: 152 L	Sistema refrigeración	: 33 L
Sistema hidráulico	: 285 L		

SISTEMA ELÉCTRICO

Voltaje	: 24 V
Baterías	: 2 x 12 V x 100 Ah
Alternador	: 24 V / 50 A
Motor de arranque	: 24 V / 5 kW

LUBRICACIÓN

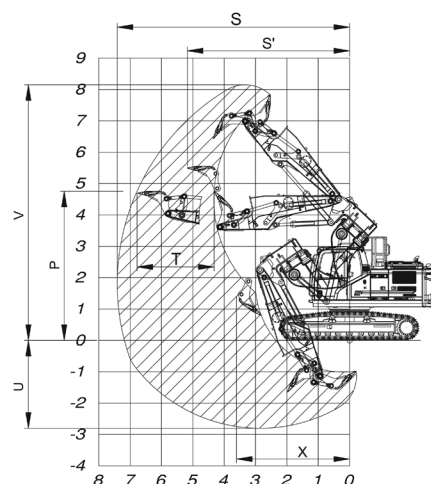
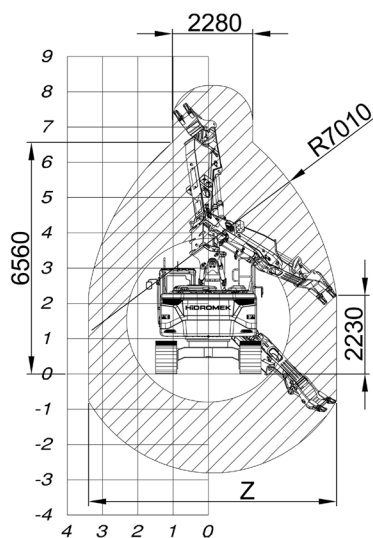
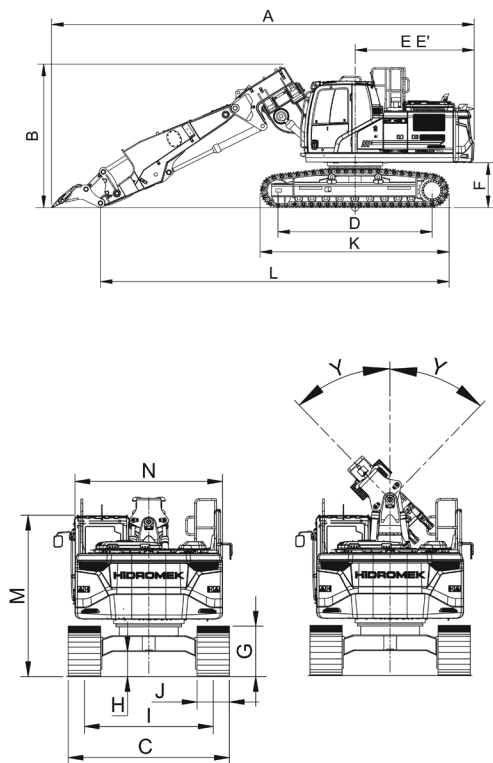
Sistema de lubricación centralizada para la lubricación de componentes con mayor dificultad de acceso tales como pluma y balancín.

PESO OPERATIVO

Peso operativo para máquina estándar : 23.100 kg

El peso operativo, de acuerdo a los estándares de ISO 6016, incluye el depósito de combustible lleno, los líquidos del sistema hidráulico y otros líquidos, el peso del operador (75kg) y el peso de la máquina equipada como estándar. Los equipamientos opcionales no están incluidos.

HMK230LCTX H4



DIMENSIONES GENERALES

Pluma	2.700 mm
Balancín	3.890 mm
A - Longitud total	9.980 mm
B - Altura máxima en posición de transporte	3.390 mm
C - Ancho del carro	2.990 mm
D - Longitud de pisada de cadena	3.640 mm
E - Radio de giro de parte trasera de chasis	2.800 mm
E' - Altura de chasis superior al suelo	2.810 mm
F - Altura de la cadena	1.060 mm
G - Altura de chasis inferior al suelo	935 mm
H - Ancho entre ejes de cadenas	465 mm
I - Ancho de placa de cadenas	2.390 mm
J - Longitud máxima de cadenas	600 mm
K - Distancia máxima de apoyo al suelo en posición transporte	4.460 mm
M - Altura de techo de cabina al suelo	2.995 mm
N - Ancho de chasis superior	2.740 mm

DIMENSIONES DE TRABAJO

Pluma	2.700 mm
Balancín	3.890 mm
S - Máxima longitud con cazo abierto	7.410 mm
S' - Alcance máximo a 5,5 m de altura	5.180 mm
V - Máxima altura de excavación	8.150 mm
U - Máxima altura con cazo abierto	2.800 mm
Y - Ángulo de giro de la pluma	44°
Z - Máxima anchura de trabajo	7.040 mm
X - Radio de giro de implementos	3.610 mm

ESPECIFICACIONES DE EXCAVACIÓN

	SAE	ISO
Fuerza de arranque de cazo	16800 kgf	21500 kgf
Fuerza de arranque de cazo (con Forzudo)	17700 kgf	22700 kgf
Fuerza de arranque de balancín	20700 kgf	22200 kgf
Fuerza de arranque de balancín (con Forzudo)	21900 kgf	23400 kgf



HIDROMEK®

OFICINAS CENTRALES

Ahi Evran OSB Mahallesi Osmanlı Caddesi No:1 06935 Sincan /ANKARA /TURQUIA
Tel: (+90) 312 267 12 60 Fax: (+90) 312 267 21 12

OFICINA EN ESPAÑA

HIDROMEK WEST Av. del Progrés, 7, 08840 Viladecans, Barcelona, España
Phone: +34 93 638 849
email: info@hidromek.es

AVISO
HIDROMEK se reserva el derecho de modificar las especificaciones y el diseño del modelo indicado en este folleto sin previo aviso.