



## MOTOR

Modelo	: Mercedes-Benz OM 936 LA / 935.915 / EU Stage V
Tipo	: Motor diésel de 4 tiempos, turboalimentado, refrigerado por agua, con inyección directa e intercooler
Número de cilindros	: 6
Desplazamiento	: 7700 cc
Potencia neta	: 214 HP - 242 HP (160 - 180 kW) @2200 rpm (VHP)
Par máximo	: 1000 Nm @ (1200 - 1600 rpm)

## TRANSMISIÓN

- Powershift (engranaje planetario, accionado electrohidráulicamente) con 8 velocidades tanto para adelante como para atrás

## TRANSFERENCIA DIFERENCIAL Y FINAL

- Doble reducción mediante bisel en espiral y engranajes planetarios con diferencial hidráulico de bloqueo/desbloqueo controlado por el operador.

## EJE FRONTAL

Oscilación	: 15° izquierda o derecha (Total 30°)
Rueda inclinada	: 20° izquierda o derecha (Total 40°)
Espacio hacia el piso	: 595 mm

## FRENOS

Frenos de servicio	: Discos múltiples accionados por aire y enfriados por aceite en las cuatro ruedas traseras
Clasificación del freno	: Discos múltiples acoplados por resorte, desacoplados por aire y enfriados por aceite en el eje de salida T/M

## LLANTAS

- 14.00 x 24

## SISTEMA HIDRÁULICO

Circuito	: Sistema de centro cerrado, con sensor de carga mediante válvula electrohidráulica.
Bomba de gas	: Bomba de pistón de desplazamiento variable
Capacidad	: 192 L/min
Presión de trabajo máx.	: 172 bar

## PALA

Tipo	: Acero resistente al desgaste, con refuerzo de sección de caja con desplazamiento lateral hidráulico.
Longitud x Altura x Espesor	: 3710 mm x 610 mm x 19 mm
Levantamiento de la pala máx. por encima del suelo	: 525 mm
Ángulo de giro del círculo	: 360°
Ángulo de corte del banco máx.	: 90°
Ángulo de corte	: 39° a 85°

## RENDIMIENTO (Velocidades)

Adelante	1 ra	4	km/h
	2 da	5,4	km/h
	3 ra	8,2	km/h
	4 ta	11,2	km/h
	5 ta	16	km/h
	6 ta	21,6	km/h
	7 ma	32,9	km/h
	8 va	45,2	km/h
Reversa	1 ra	3,7	km/h
	2 da	5,0	km/h
	3 ra	7,6	km/h
	4 ta	10,5	km/h
	5 ta	15	km/h
	6 ta	20,3	km/h
	7 ma	30,9	km/h
	8 va	42,4	km/h
Radio de giro mínimo	: 6,9 m		

## DIMENSIONES

Longitud de Overall	: 11106 mm (Con pala frontal y trituradora trasera)
	: 10188 mm (Con peso delantero y trituradora trasera)
	: 8970 mm (Sin ningún apego)
Ancho promedio	: 2480 mm
Altura total	: 3400 mm
Distancia entre ejes	: 6250 mm
Distancia del piso	: 380 mm

## PESO

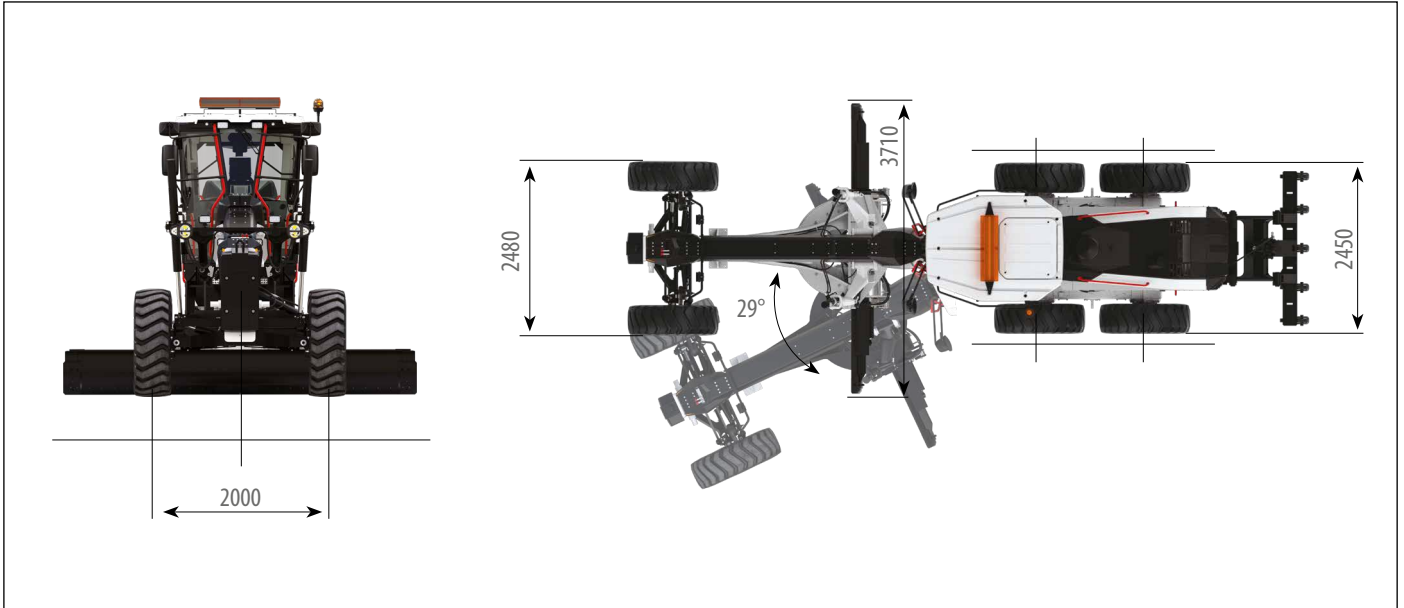
Peso en funcionamiento (con equipo estándar)	: 18.785 kg
--	-------------

El peso operativo, de acuerdo a los estándares de ISO 6016, incluye el depósito de combustible lleno, los líquidos del sistema hidráulico y otros líquidos, el peso del operador (75kg) y el peso de la máquina equipada como estándar. Los equipamientos opcionales no están incluidos.

# HMK 600 MG

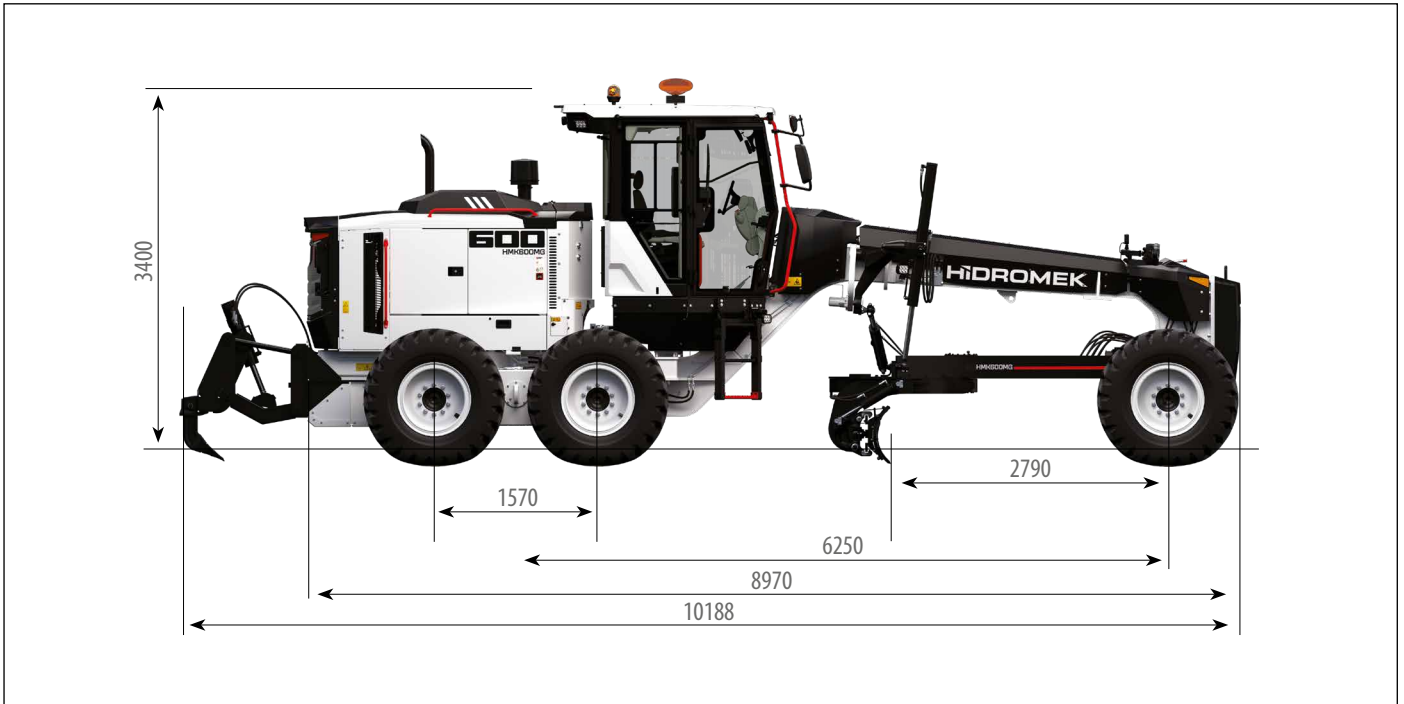
Dimensiones (I)

Unidad: mm



Dimensiones (II)

Unidad: mm



## HIDROMEK®

### OFICINAS CENTRALES

Ahi Evran OSB Mahallesi Osmanlı Caddesi No:1 06935 Sincan /ANKARA /TURQUIA

Tel: (+90) 312 267 12 60 Fax: (+90) 312 267 21 12

### OFICINA EN ESPAÑA

HIDROMEK WEST Av. del Progrés, 7, 08840 Viladecans, Barcelona, España

Phone: +34 93 638 849

email: info@hidromek.es

**AVISO**  
HIDROMEK se reserva el derecho de modificar las especificaciones y el diseño del modelo indicado en este folleto sin previo aviso.