



**¡NUEVA!**

## MOTOR

Fabricante	: Mercedes-Benz MTU6R1000
Tipo	: Potencia alta y salida de par, refrigerado por agua, motor diésel turbo cargado.
Número de cilindros	: 6 en línea
Diámetro y carrera	: 110 x 135 mm
Desplazamiento	: 7.700 cc
Potencia máxima	: 276 HP (206 kW) @2000 rpm
Par máximo	: 1150 Nm @ (1200 - 1600 rpm)
Conforme a la normativa europea de emisiones de gases de escape de la Fase III-A	

## TRANSMISIÓN

• Transmisión automática para servicio pesado
• 5 marchas hacia adelante, 3 marchas de reversa
• Convertidor de par con relación de parada de 2,194: 1
• Tracción en las 4 ruedas
• Enfriador de aceite de transmisión
• El motor arranca solo con la palanca de cambios en la posición neutral
• Freno de estacionamiento electrónico

## SISTEMA HIDRÁULICO

Sistema hidráulico tipo centro cerrado con bombas de tipo de pistón de desplazamiento variable de tipo LS.

Caudal de la bomba	: 283 L/min @2100 rpm
Presión	: 300 bar

## VELOCIDAD DE CONDUCCIÓN

1ª marcha	: 5 km/h
2ª marcha	: 10 km/h
3ª marcha	: 16 km/h
4ª marcha	: 25 km/h
5ª marcha	: 40 km/h
1ª marcha	: 5 km/h
2ª marcha	: 10 km/h
3ª marcha	: 26 km/h

## EJES

• Ejes tipo para servicio pesado
• Engranajes reductores de tipo planetario
• Oscilación total de 26 grados en el eje trasero
• Equipado con bloqueo de diferencial en el eje delantero

## CABINA Y COFRE

• Ángulo visual ampliado
• Diseño de interior ergonómico y estético
• Pantalla táctil en color de 8 pulg. LCD
• Sistema de Control Opera mejorado
• Sistema de aire acondicionado que recibe mantenimiento externamente
• Hielera
• Palancas de control electrohidráulicas
• Cabina certificada ROPS y FOPS
• Cabina que se inclina 35°C para mantenimiento
• Asiento de suspensión neumática con calefacción
• Control TIPSHIFT en la consola del operador
• Tapetes tipo piscina
• Soporte para teléfono y tableta
• SmartLink (opcional)
• Cajas de almacenaje para el operador
• Viseras de sol
• Luces de trabajo LED
• Espejos laterales eléctricos con calefacción
• Cámara trasera
• Cofre de apertura de una sola pieza, controlado eléctricamente.
• Consola de mando independientemente ajustable y armada

## LLANTAS

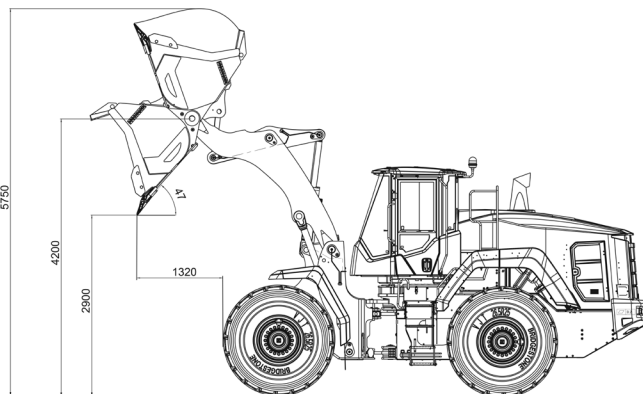
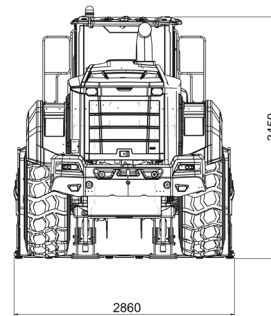
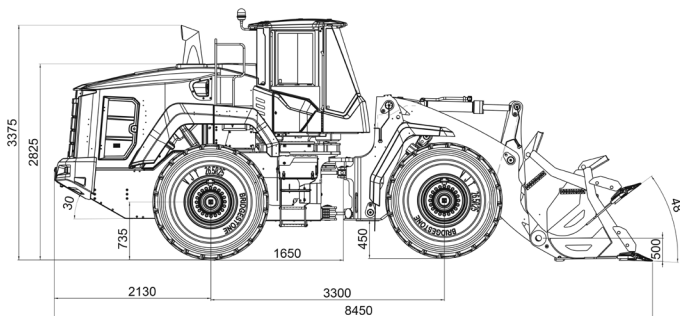
Frente / Atrás	: 23,5 - R25
----------------	--------------

## PESO OPERATIVO

Peso operativo para máquina estándar	: 20.600 kg
--------------------------------------	-------------

El peso operativo, de acuerdo a los estándares de ISO 6016, incluye el depósito de combustible lleno, los líquidos del sistema hidráulico y otros líquidos, el peso del operador (75kg) y el peso de la máquina equipada como estándar. Los equipamientos opcionales no están incluidos.

# HMK 635 WL



## RENDIMIENTO

Capacidad del cucharón	3,5 m <sup>3</sup>
Fuerza de ruptura máx.	17650 kgf
Carga de volteo estática (sin deflexión del neumático)	15900 kgf
Carga estática de basculación articulada (sin deflexión de los neumáticos)	14000 kgf

## CAPACIDADES DE LLENADO

Tanque de combustible	: 275 L
Tanque hidráulico	: 115 L
Sistema hidráulico	: 200 L
Sistema de enfriamiento del motor	: 40 L
Aceite del motor	: 28,5 L

## ACOPLAMIENTO

- Barra en Z
- Elevación automática
- Return to Dig (Volver a excavar) (RTD)
- Lanzamiento automático del cucharón

## SISTEMA HIDRÁULICO

- Dirección de carga e hidráulica
- Sistema de control de conducción (MSS) opcional
- Ventilador hidrostático proporcional y bidireccional
- Sistema de dirección de emergencia
- Fácil acceso a puntos de medición de presión

## ELECTRICIDAD E ILUMINACIÓN

- 24V
- 2 Baterías de 12V, 1200 CCA
- Alternador, 100 A
- Faros LED (opcional)
- Luces de frenado LED
- Llave de encendido, interruptor de parada de arranque
- Salida 12V
- Alarma de reversa
- Interruptor de desconexión principal

## HIDROMEK®

### OFICINAS CENTRALES

Ahi Evran OSB Mahallesi Osmanlı Caddesi No:1 06935 Sincan /ANKARA /TURQUIA  
Tel: (+90) 312 267 12 60 Fax: (+90) 312 267 21 12

### OFICINA EN ESPAÑA

HIDROMEK WEST Av. del Progreso, 7, 08840 Viladecans, Barcelona, España  
Phone: +34 93 638 849  
email: info@hidromek.es

**AVISO**  
HIDROMEK se reserva el derecho de modificar las especificaciones y el diseño del modelo indicado en este folleto sin previo aviso.