



ALPHA GREENTEC

MOTOR

Fabricante	: PERKINS
Tipo	: 904J-E36TA Diésel
Número de cilindros	: 4 en línea
Diámetro x Carrera	: ø 98 x 120 mm
Cilindrada	: 3621 L
Potencia Máxima	: 74,3 HP (55,4 kW) @2200 rpm
Par Máximo	: 424 Nm @1200 rpm
Clase de emisiones	: EU: Stage V US: Tier 4 final
Turboalimentado de altas prestaciones, refrigerado por agua	

TRANSMISIÓN

- Transmisión automática para trabajos extremos
- Convertidor de par con relación de calado 2,38:1
- Control eléctrico de selección de tracción 2 o 4 ruedas
- 6 velocidades hacia adelante, 3 velocidades hacia atrás (convertidor autoblocante - opcional)
- Enfriador de aceite de transmisión
- El sistema permite el arranque del motor solo con el cambio en posición neutral

EJES

- Ejes para trabajos extremos (Heavy Duty)
- Cubos reductores con 4 piñones planetarios
- Oscilación total de 16 grados en el eje delantero
- Equipado con LSD (diferencial de deslizamiento limitado) y bloqueo de diferencial opcional para el eje trasero.

NEUMÁTICOS

Delanteros	: 16/70 - 20 12 Lonas
Traseros	: 16,9 - 28 14 Lonas

CABINA Y CAPÓ

- Visibilidad ampliada
- Excelente ergonomía y estética interior
- Pantallas delantera y lateral LCD de 3"
- Sistema de aire acondicionado de alta capacidad
- Sistema de ventilación mejorada con 15 rejillas
- Estructura certificada ROPS y FOPS
- Asiento multifunción
- Mando de pala TIPSHIFT
- Alfombra estanca
- Capos delanteros y laterales fácilmente desmontables
- Compartimento refrigerado
- Portaobjetos y bandejas espaciosos
- Peldaños plegables

SISTEMA HIDRÁULICO

Bombas de engranajes en tándem, simple, fiable y de alta eficiencia	
Caudal Bomba Principal	: 91,5 L/min @2200 rpm
Presión máx.	: 255 bar
Caudal Bomba Auxiliar	: 58,7 L/min @2200 rpm
Presión máx.	: 170 bar

VELOCIDADES DE TRASLACIÓN

@ 2200 rpm de motor térmico	
1ª velocidad	: 6 km/h
2ª velocidad	: 10 km/h
3ª velocidad	: 13 km/h
4ª velocidad	: 20 km/h
5ª velocidad	: 25 km/h
6ª velocidad	: 40 km/h



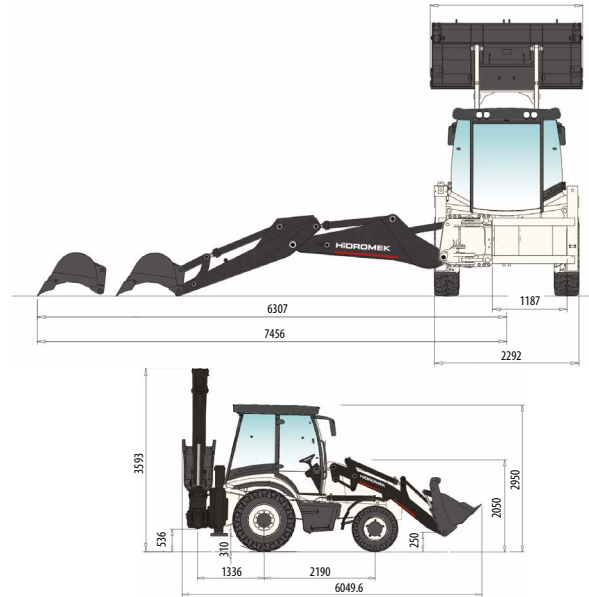
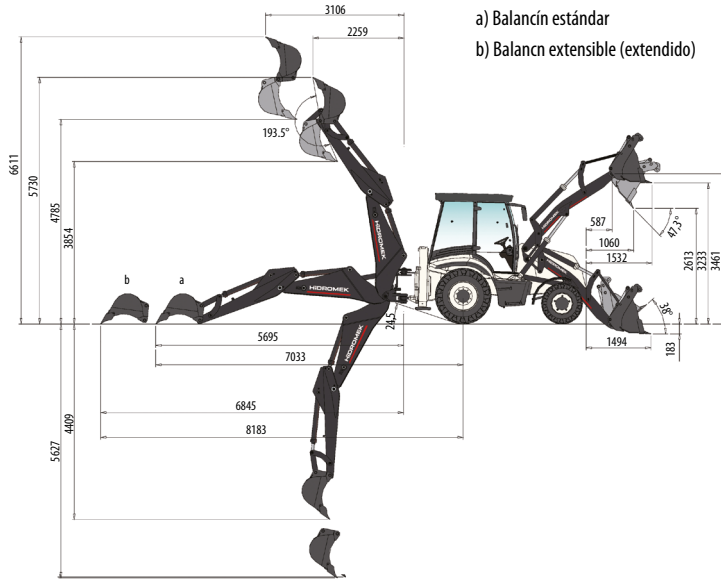
CAPACIDADES DE LLENADO

Tanque combustible	: 140 L
Tanque de aceite hidráulico	: 70 L

PESO OPERATIVO

Peso operativo (con equipamiento estándar)	: 9.025 kg
--------------------------------------------	------------

El peso operativo, de acuerdo a los estándares de ISO 6016, incluye el depósito de combustible lleno, los líquidos del sistema hidráulico y otros líquidos, el peso del operador (75kg) y el peso de la máquina equipada como estándar. Los equipamientos opcionales no están incluidos.



RENDIMIENTO DE LA CARGADORA

Capacidad nominal pala 6 en 1	1,1 m ³
Fuerza mx. de arranque pala	6760 kgf
Fuerza mx. de arranque brazo	7427 kgf
Capacidad de elevación a máx. altura	3687 kg

RENDIMIENTO DE LA RETRO

	Balancín extensible (extendido)	Balancín extensible (recogido)
Capacidad de cazo	0,18 m ³	0,18 m ³
Fuerza máx. de arranque cazo	7021 kgf	7021 kgf
Fuerza máx. de arranque balancín	2231 kgf	3160 kgf

Equipamiento Opcional

Aire Acondicionado	MSS (Sistema Anti Cabeceo)	Joysticks (Mandos pilotados)	Instalacion Martillo Hid. + Balancín extensible
Compresor de aire	Powerslide (desplazador hidráulico)		

Implementos

Cazo 6 en 1 con Horquillas porta pale	Hoja Bulldozer	Pinza Manipuladora	Cazos Especiales	Cazo Trapezoidal	Ripper
Cazos Limpieza	Pinza Giratoria	Cazos de retro de diferentes tamaños	Martillos hidráulicos	Ahoyadores	Enganches rápidos

HIDROMEK®

OFICINAS CENTRALES

Ahi Evran OSB Mahallesi Osmanlı Caddesi No:1 06935 Sincan /ANKARA /TURQUIA
Tel: (+90) 312 267 12 60 Fax: (+90) 312 267 21 12

OFICINA EN ESPAÑA

HIDROMEK WEST Av. del Progrés, 7, 08840 Viladecans, Barcelona, España
Phone: +34 93 638 849
email: info@hidromek.es

AVISO

HIDROMEK se reserva el derecho de modificar las especificaciones y el diseño del modelo indicado en este folleto sin previo aviso.