

DIECI



MINI AGRI

26.6



dieci.com

PRESTACIONES

Modelo de máquina	MINI AGRI 26.6
Capacidad máxima	2600 kg (5732 lb)
Altura máxima de elevación	5,68 m (18,6 ft)
Extensión máxima horizontal	3,2 m (10,5 ft)
Ángulo de oscilación de las horquillas	129°
Fuerza de desgarramiento	5510 daN (12387 lbf)
Fuerza de tracción	4400 daN (9892 lbf)
Peso en vacío	5100 kg (11244 lb)
Pendiente máxima superable	40%
Velocidad máxima (referida a ruedas con el diámetro máximo admitido)	30 km/h (18,6 mph)

BRAZO

Modelo de máquina	MINI AGRI 26.6
Elevación	9,34 s
Bajada	4,86 s
Salida	7,3 s
Retracción	4,06 s
Oscilación hacia delante	4,22 s
Oscilación hacia atrás	2,66 s

MOTOR

Modelo de máquina	MINI AGRI 26.6
Marca	Kubota
Potencia nominal	55 kW (74 HP)
@rpm	2600 rpm
Funcionamiento	4 tiempos
Inyección	Electrónica, Common-rail
Número y disposición de los cilindros	4, Verticales en línea
Cilindrada	3331 cm ³ (203 in ³)
Consumo	231 g/kWh (380,00 lb/Hp h)
@rpm	2600 rpm
Normativa sobre emisiones	Stage V/Tier 4f
Tratamiento de los gases de escape	Catalizador + Filtro de partículas (DOC+DPF)
Sistema de refrigeración	Líquido
Admisión	Turbocompresor

PUENTES DIFERENCIALES

Modelo de máquina	MINI AGRI 26.6
Tipo de ejes	2 directrices, con 4 reductores epicicloidales
Tipos de dirección	4 ruedas / transversal / 2 ruedas
Eje delantero	Rígido
Eje trasero	Oscilante
Freno de servicio	En baño de aceite en eje delantero
Freno de estacionamiento	Con accionamiento negativo y mando eléctrico

SISTEMA HIDRÁULICO

Modelo de máquina	MINI AGRI 26.6
Tipo bomba hidráulica	Bomba de engranajes para dirección asistida y maniobras
Caudal bomba hidráulica	80 l/min (21,1 gal/min)
Presión máxima de servicio	23 MPa (3336 psi)
Mando distribuidor	Joystick 4en1 proporcional

REPOSTAJES

Modelo de máquina	MINI AGRI 26.6
Sistema hidráulico (total)	85 l (22,45 gal)
DEPÓSITO GASÓLEO	75 l (19,81 gal)

TRANSMISIÓN

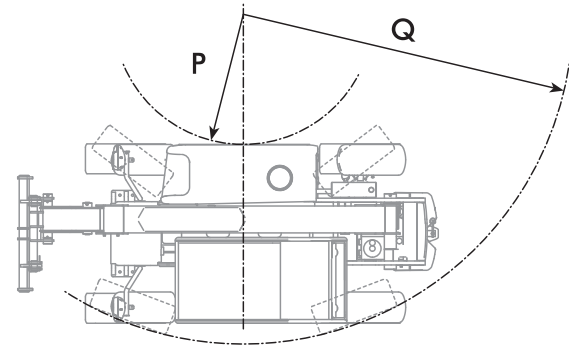
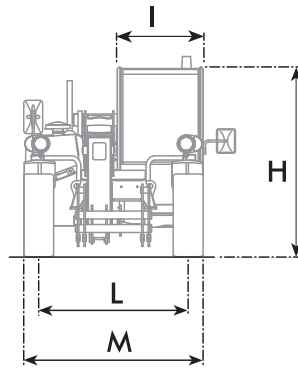
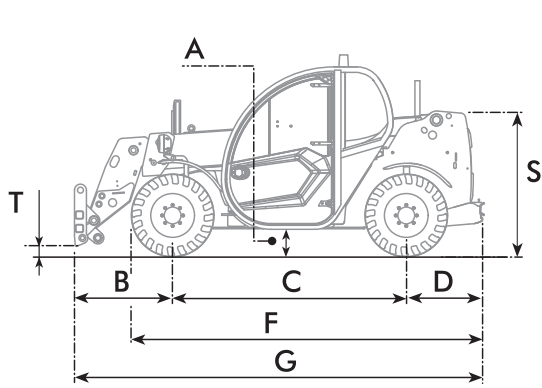
Modelo de máquina	MINI AGRI 26.6
Tipo de transmisión	Hidrostática monomarcha con bomba de caudal variable
INVERSIÓN	Electrohidráulica
Marcha lenta	De pedal hidráulico para avance controlado

NEUMÁTICOS

Modelo de máquina	MINI AGRI 26.6
Neumáticos estándar	12x16,5"

DIMENSIONES

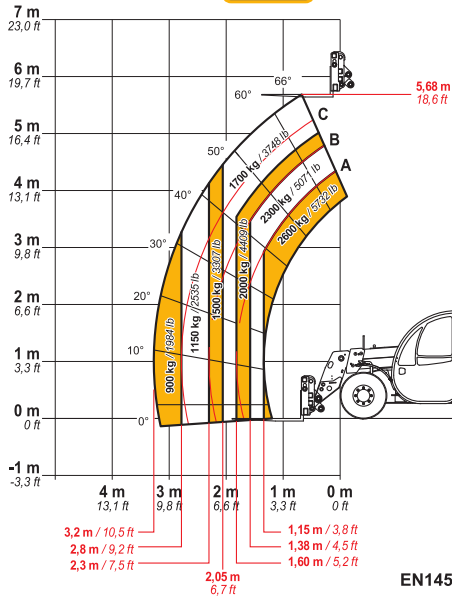
Modelo de máquina	MINI AGRI 26.6
A	235 mm (9,3 in)
B	985 mm (38,8 in)
C	2350 mm (92,5 in)
D	765 mm (30,1 in)
F	3535 mm (139,2 in)
G	4125 mm (162,4 in)
H	1915 mm (75,4 in)
L	1510 mm (59,4 in)
I	860 mm (33,9 in)
M	1840 mm (72,4 in)
P	1865 mm (73,4 in)
Q	3925 mm (154,5 in)
S	1430 mm (56,3 in)
T	70 mm (2,8 in)



MAX
2600 kg / 5732 lb



DOCCT0000822



EN1459 Annex-B

26.6