

DIECI



PEGASUS CLASSIC

60,16 | 60,21 | 50,25 | 75,25 | 60,26 | 60,30



dieci.com

PRESTACIONES

Modelo de máquina	PEGASUS 60.16	PEGASUS 60.21	PEGASUS 50.25	PEGASUS 75.25	PEGASUS 60.26	PEGASUS 60.30
Capacidad máxima	6000 kg (13228 lb)	6000 kg (13228 lb)	5000 kg (11023 lb)	7500 kg (16535 lb)	6000 kg (13228 lb)	6000 kg (13228 lb)
Altura máxima de elevación	16,2 m (53,1 ft)	20,5 m (67,3 ft)	24,1 m (79,1 ft)	24,5 m (80,4 ft)	25,7 m (84,3 ft)	29,6 m (97,1 ft)
Extensión máxima horizontal	13,7 m (44,9 ft)	18,1 m (59,4 ft)	21,5 m (70,5 ft)	20,7 m (67,9 ft)	21,9 m (71,9 ft)	26 m (85,3 ft)
Ángulo de oscilación de las horquillas	133°	133°	133°	133°	133°	133°
Fuerza de tracción	9400 daN (21132 lbf)	9400 daN (21132 lbf)	9400 daN (21132 lbf)	10000 daN (22481 lbf)	10000 daN (22481 lbf)	10000 daN (22481 lbf)
Pendiente máxima superable	40%	40%	40%	40%	40%	40%
Masa en vacío	17320 kg (38184 lb)	17700 kg (39022 lb)	17740 kg (39110 lb)	21550 kg (47510 lb)	21000 kg (46297 lb)	22150 kg (48832 lb)
Velocidad máxima (referida a ruedas con el diámetro máximo admitido)	40 km/h (24,9 mph)	35 km/h (21,7 mph)	40 km/h (24,9 mph)	40 km/h (24,9 mph)	40 km/h (24,9 mph)	40 km/h (24,9 mph)

BRAZO

Modelo de máquina	PEGASUS 60.16	PEGASUS 60.21	PEGASUS 50.25	PEGASUS 75.25	PEGASUS 60.26	PEGASUS 60.30
Elevación	24,8 s	21,9 s	21,9 s	16 s	14,5 s	16 s
Bajada	16,5 s	13,8 s	13,8 s	10,1 s	9,5 s	10,1 s
Salida	24,7 s	31,2 s	44,4 s	29 s	30 s	29 s
Retracción	11,6 s	17,4 s	23,1 s	14 s	15 s	14 s
Oscilación hacia delante	5,7 s	3,7 s	3,7 s	2,1 s	2,1 s	2,1 s
Oscilación hacia atrás	2,5 s	2,3 s	2,3 s	1,3 s	1,3 s	1,3 s

MOTOR

Modelo de máquina	PEGASUS 60.16	PEGASUS 60.21	PEGASUS 50.25	PEGASUS 75.25	PEGASUS 60.26	PEGASUS 60.30
Marca	Perkins	Perkins	Perkins	FPT	FPT	FPT
Potencia nominal	100 kW (134 HP)	100 kW (134 HP)	100 kW (134 HP)	125 kW (168 HP)	125 kW (168 HP)	125 kW (168 HP)
@rpm	2200 rpm	2200 rpm	2200 rpm	2200 rpm	2200 rpm	2200 rpm
Potencia de pico	100 kW (134 HP)	100 kW (134 HP)	100 kW (134 HP)	127 kW (170 HP)	127 kW (170 HP)	127 kW (170 HP)
@rpm	2200 rpm	2200 rpm	2200 rpm	1900 rpm	1900 rpm	1900 rpm
Funcionamiento	4 tiempos	4 tiempos	4 tiempos	4 tiempos	4 tiempos	4 tiempos
Inyección	Electrónica, Common rail	Electrónica, Common rail	Electrónica, Common rail	Electrónica, Common rail	Electrónica, Common rail	Electrónica, Common rail
Número y disposición de los cilindros	4, verticales en línea	4, verticales en línea	4, verticales en línea	4, verticales en línea	4, verticales en línea	4, verticales en línea
Cilindrada	3621 cm ³ (221 in ³)	3621 cm ³ (221 in ³)	3621 cm ³ (221 in ³)	4485 cm ³ (274 in ³)	4485 cm ³ (274 in ³)	4485 cm ³ (274 in ³)
Consumo	216 g/kWh (355,32 lb/Hp h)	216 g/kWh (355,32 lb/Hp h)	216 g/kWh (355,32 lb/Hp h)	280 g/kWh (460,60 lb/Hp h)	280 g/kWh (460,60 lb/Hp h)	280 g/kWh (460,60 lb/Hp h)
@rpm	1900 rpm	1900 rpm	1900 rpm	1900 rpm	1900 rpm	1900 rpm
Normativa sobre emisiones	Stage V	Stage V	Stage V	Stage V/Tier 4f	Stage V/Tier 4f	Stage V/Tier 4f
Tratamiento de los gases de escape	DOC+DPF+SCR (con AdBlue)	DOC+DPF+SCR (con AdBlue)	DOC+DPF+SCR (con AdBlue)	DOC+SCRoF (AdBlue)	DOC+SCRoF (AdBlue)	DOC+SCRoF (AdBlue)
Sistema de refrigeración	Líquido	Líquido	Líquido	Líquido	Líquido	Líquido
Admisión	Turbocompresor 16 válvulas con aftercooler	Turbocompresor 16 válvulas con aftercooler	Turbocompresor 16 válvulas con aftercooler	Turbocompresor 16 válvulas, aftercooler	Turbocompresor 16 válvulas, aftercooler	Turbocompresor 16 válvulas, aftercooler

PUENTES DIFERENCIALES

Modelo de máquina	PEGASUS 60.16	PEGASUS 60.21	PEGASUS 50.25	PEGASUS 75.25	PEGASUS 60.26	PEGASUS 60.30
Tipo de ejes	2 directrices, con 4 reductores epicicloidales	2 directrices, con 4 reductores epicicloidales	2 directrices, con 4 reductores epicicloidales	2 directrices, con 4 reductores epicicloidales	2 directrices, con 4 reductores epicicloidales	2 directrices, con 4 reductores epicicloidales
Tipos de dirección	4 ruedas / transversal / 2 ruedas	4 ruedas / transversal / 2 ruedas	4 ruedas / transversal / 2 ruedas	4 ruedas / transversal / 2 ruedas	4 ruedas / transversal / 2 ruedas	4 ruedas / transversal / 2 ruedas
EJE DELANTERO	Con nivelación transversal controlada desde la cabina	Con nivelación transversal controlada desde la cabina	Con nivelación transversal controlada desde la cabina	Con nivelación transversal controlada desde la cabina	Con nivelación transversal controlada desde la cabina	Con nivelación transversal controlada desde la cabina
Eje trasero	Oscilante con bloqueo automático	Oscilante con bloqueo automático	Oscilante con bloqueo automático	Oscilante	Oscilante	Oscilante
Freno de servicio	En baño de aceite con servofreno en eje delantero y trasero con sistema hidráulico doble	En baño de aceite sobre eje delantero y trasero con servofreno con sistema hidráulico doble	En baño de aceite con servofreno en eje delantero y trasero con sistema hidráulico doble	En baño de aceite con servofreno en eje delantero y trasero con sistema hidráulico doble	En baño de aceite con servofreno en eje delantero y trasero con sistema hidráulico doble	En baño de aceite con servofreno en eje delantero y trasero con sistema hidráulico doble
Freno de estacionamiento	Con accionamiento negativo y mando electrónico	Con accionamiento negativo y mando eléctrico	Con accionamiento negativo y mando eléctrico	Con accionamiento negativo y mando eléctrico	Con accionamiento negativo y mando eléctrico	Con accionamiento negativo y mando eléctrico

ABASTECIMIENTOS

Modelo de máquina	PEGASUS 60.16	PEGASUS 60.21	PEGASUS 50.25	PEGASUS 75.25	PEGASUS 60.26	PEGASUS 60.30
Sistema hidráulico (total)	270 l (71,33 gal)	270 l (71,33 gal)	270 l (71,33 gal)	320 l (84,54 gal)	320 l (84,54 gal)	320 l (84,54 gal)
DEPÓSITO DE GASÓLEO	180 l (47,55 gal)	180 l (47,55 gal)	180 l (47,55 gal)	220 l (58,12 gal)	220 l (58,12 gal)	220 l (58,12 gal)
Depósito de AdBlue	19 l (5,02 gal)	19 l (5,02 gal)	19 l (5,02 gal)	35 l (9,25 gal)	35 l (9,25 gal)	35 l (9,25 gal)

NEUMÁTICOS

Modelo de máquina	PEGASUS 60.16	PEGASUS 60.21	PEGASUS 50.25	PEGASUS 75.25	PEGASUS 60.26	PEGASUS 60.30
Neumáticos estándares	18R22,5"	18R22,5"	18R22,5"	18R22,5"	18R22,5"	18R22,5"

SISTEMA HIDRÁULICO

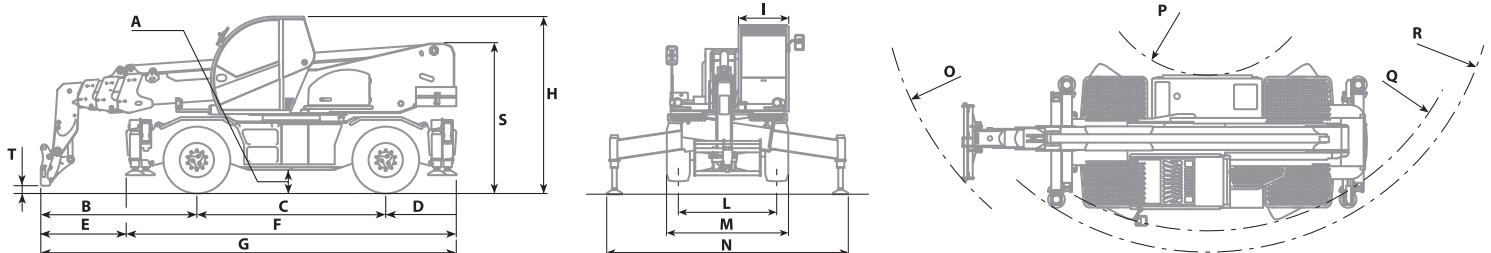
Modelo de máquina	PEGASUS 60.16	PEGASUS 60.21	PEGASUS 50.25	PEGASUS 75.25	PEGASUS 60.26	PEGASUS 60.30
Tipo de bomba hidráulica	Bomba de caudal variable con Load Sensing para dirección asistida y movimientos. Bomba de engranajes para servicios auxiliares.	Bomba de caudal variable con Load Sensing para dirección asistida y movimientos. Bomba de engranajes para servicios auxiliares.	Bomba de caudal variable con Load Sensing para dirección asistida y movimientos. Bomba de engranajes para servicios auxiliares.	Bomba de caudal variable con Load Sensing para dirección asistida y movimientos	Bomba de caudal variable con Load Sensing para dirección asistida y movimientos	Bomba de caudal variable con Load Sensing para dirección asistida y movimientos
Caudal de la bomba hidráulica	190 l/min (50,2 gal/min)	190 l/min (50,2 gal/min)	190 l/min (50,2 gal/min)	290 l/min (76,6 gal/min)	290 l/min (76,6 gal/min)	290 l/min (76,6 gal/min)
Presión máxima de servicio	30 MPa (4351 psi)	30 MPa (4351 psi)	30 MPa (4351 psi)	30 MPa (4351 psi)	30 MPa (4351 psi)	30 MPa (4351 psi)
Mando del distribuidor	Joystick 5en1 proporcional	Joystick 5en1 proporcional	Joystick 5en1 proporcional	Joystick doble proporcional	Joystick doble proporcional	Joystick doble proporcional
Tipo de distribuidor	Hidráulico de 5 secciones servoasistido con control eléctrico, proporcional "Load Sensing" con "Flow Sharing" y 5 movimientos simultáneos con regulación de velocidad máxima de cada movimiento por separado. Función aceite en continuo con tomas hidráulicas.	Hidráulico de 5 secciones servoasistido con control eléctrico, proporcional "Load Sensing" con "Flow Sharing" y 5 movimientos simultáneos con regulación de velocidad máxima de cada movimiento por separado. Función aceite en continuo con tomas hidráulicas.	Hidráulico de 5 secciones servoasistido con control eléctrico, proporcional "Load Sensing" con "Flow Sharing" y 5 movimientos simultáneos con regulación de velocidad máxima de cada movimiento por separado. Función aceite en continuo con tomas hidráulicas.	Hidráulico de 5 secciones servoasistido con control eléctrico, proporcional "Load Sensing" con "Flow Sharing" y 5 movimientos simultáneos con regulación de velocidad máxima de cada movimiento por separado	Hidráulico de 5 secciones servoasistido con control eléctrico, proporcional "Load Sensing" con "Flow Sharing" y 5 movimientos simultáneos con regulación de velocidad máxima de cada movimiento por separado	Hidráulico de 5 secciones servoasistido con control eléctrico, proporcional "Load Sensing" con "Flow Sharing" y 5 movimientos simultáneos con regulación de velocidad máxima de cada movimiento por separado

TRANSMISIÓN

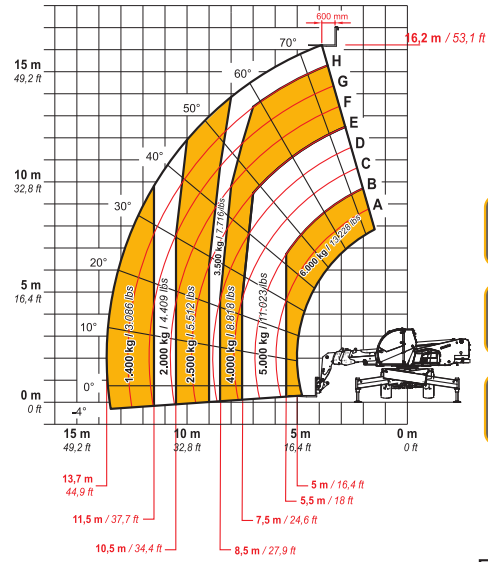
Modelo de máquina	PEGASUS 60.16	PEGASUS 60.21	PEGASUS 50.25	PEGASUS 75.25	PEGASUS 60.26	PEGASUS 60.30
Tipo de transmisión	Hidrostática con bomba de caudal variable	Hidrostática con bomba de caudal variable	Hidrostática con bomba de caudal variable	Hidrostática con variación continua con gestión electrónica	Hidrostática con variación continua con gestión electrónica	Hidrostática con variación continua con gestión electrónica
Motor hidráulico	Hidrostático con variación automática continua	Hidrostático con variación automática continua	Hidrostático con variación automática continua	Hidrostático con variación automática continua	Hidrostático con variación automática continua	Hidrostático con variación automática continua
Inversión	Electrohidráulica accionable con máquina en movimiento	Electrohidráulica accionable con máquina en movimiento	Electrohidráulica accionable con máquina en movimiento	Electrohidráulica	Electrohidráulica	Electrohidráulica
Marcha lenta	De pedal electrónico para avance controlado	De pedal electrónico para avance controlado	De pedal electrónico para avance controlado	De pedal electrónico para avance controlado	De pedal electrónico para avance controlado	De pedal electrónico para avance controlado
Cambio	De 2 velocidades servoasistido	De 2 velocidades servoasistido	De 2 velocidades servoasistido	De 2 velocidades servoasistido	De 2 velocidades servoasistido	De 2 velocidades servoasistido

DIMENSIONES

Modelo de máquina	PEGASUS 60.16	PEGASUS 60.21	PEGASUS 50.25	PEGASUS 75.25	PEGASUS 60.26	PEGASUS 60.30
A	360 mm (14,2 in)	360 mm (14,2 in)	360 mm (14,2 in)	420 mm (16,5 in)	420 mm (16,5 in)	420 mm (16,5 in)
B	2657 mm (104,6 in)	2835 mm (111,6 in)	3410 mm (134,3 in)	2930 mm (115,4 in)	3239 mm (127,5 in)	3230 mm (127,2 in)
C	2950 mm (116,1 in)	2950 mm (116,1 in)	2950 mm (116,1 in)	3300 mm (129,9 in)	3240 mm (127,6 in)	3300 mm (129,9 in)
D	1364 mm (53,7 in)	1365 mm (53,7 in)	1640 mm (64,6 in)	1870 mm (73,6 in)	1870 mm (73,6 in)	1870 mm (73,6 in)
E	1486 mm (58,5 in)	1665 mm (65,6 in)	2240 mm (88,2 in)	1655 mm (65,2 in)	1370 mm (53,9 in)	1955 mm (77,0 in)
F	5290 mm (208,3 in)	5290 mm (208,3 in)	5290 mm (208,3 in)	6040 mm (237,8 in)	6040 mm (237,8 in)	6040 mm (237,8 in)
G	6970 mm (274,4 in)	7150 mm (281,5 in)	8000 mm (315,0 in)	8100 mm (318,9 in)	8409 mm (331,1 in)	8400 mm (330,7 in)
H	3030 mm (119,3 in)	3030 mm (119,3 in)	3030 mm (119,3 in)	3095 mm (121,9 in)	3095 mm (121,9 in)	3095 mm (121,9 in)
I	980 mm (38,6 in)	980 mm (38,6 in)	980 mm (38,6 in)	980 mm (38,6 in)	980 mm (38,6 in)	980 mm (38,6 in)
L	1920 mm (75,6 in)	1920 mm (75,6 in)	1920 mm (75,6 in)	2000 mm (78,7 in)	2000 mm (78,7 in)	2000 mm (78,7 in)
M	2380 mm (93,7 in)	2380 mm (93,7 in)	2380 mm (93,7 in)	2500 mm (98,4 in)	2500 mm (98,4 in)	2500 mm (98,4 in)
N	5070 mm (199,6 in)	5070 mm (199,6 in)	5070 mm (199,6 in)	5625 mm (221,5 in)	5625 mm (221,5 in)	5625 mm (221,5 in)
O	5489 mm (216,1 in)	5630 mm (221,7 in)	6000 mm (236,2 in)	5830 mm (229,5 in)	5360 mm (211,0 in)	5960 mm (234,6 in)
P	1700 mm (66,9 in)	1700 mm (66,9 in)	1700 mm (66,9 in)	1535 mm (60,4 in)	1535 mm (60,4 in)	1535 mm (60,4 in)
Q	4430 mm (174,4 in)	4430 mm (174,4 in)	4430 mm (174,4 in)	4400 mm (173,2 in)	4400 mm (173,2 in)	4400 mm (173,2 in)
R	4790 mm (188,6 in)	4790 mm (188,6 in)	4790 mm (188,6 in)	4915 mm (193,5 in)	4915 mm (193,5 in)	4915 mm (193,5 in)
S	2581 mm (101,6 in)	2556 mm (100,6 in)	2651 mm (104,4 in)	2752 mm (108,3 in)	2752 mm (108,3 in)	2752 mm (108,3 in)
T	124 mm (4,9 in)	119 mm (4,7 in)	85 mm (3,3 in)	90 mm (3,5 in)	131 mm (5,2 in)	90 mm (3,5 in)



MAX
6000 kg / 13.228 lb

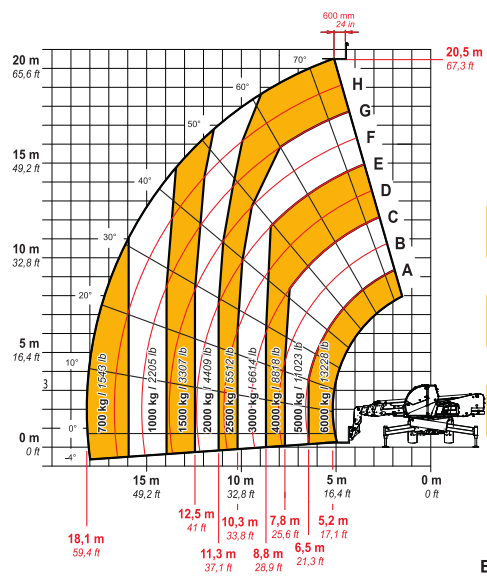


DOCDI0001241



60,16

MAX
6000 kg / 13228 lb

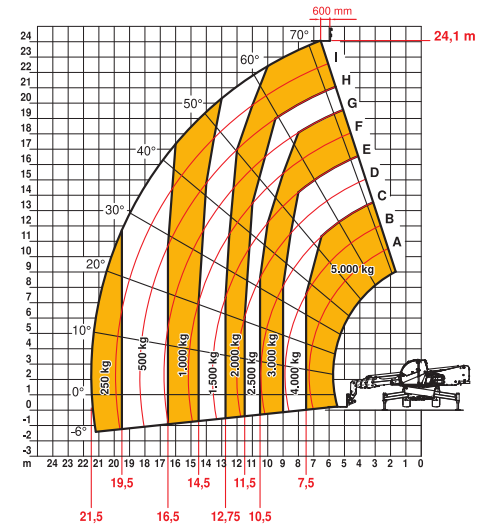


DOCDI0001119



60,21

MAX
5000 kg



DOCDI0001E04

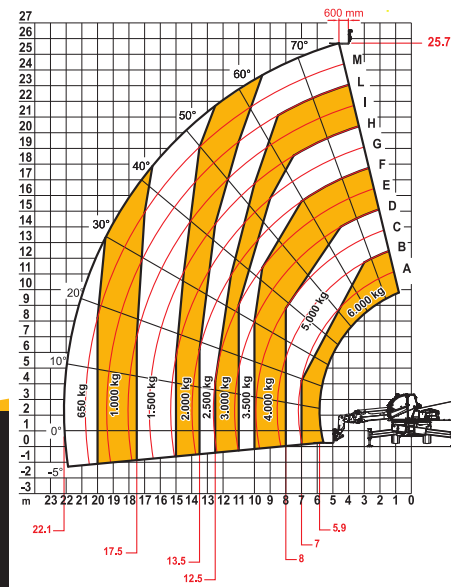


50,25

ON DEMAND

75,25

MAX
6000 kg

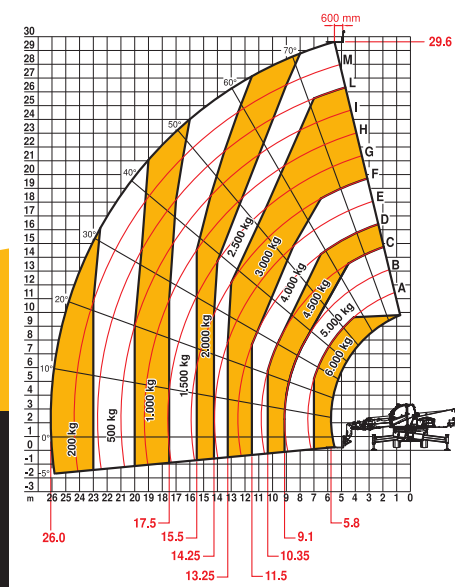


DOCDI0001748



60,26

MAX
6000 kg



DOCDI0001760



60,30