



TAKEUCHI

TB216

Miniexcavadora con cabina o canopy

Desde hace años, la **TB216** es uno de nuestros **modelos más vendidos**. Impresiona por su maniobrabilidad en obras estrechas o durante trabajos de renovación en el interior de edificios. El cilindro de elevación, montado en la parte posterior del brazo, ofrece una protección óptima. Gracias a su tren de rodaje ensanchable hidráulicamente, la TB216 tiene una estabilidad insuperable.



- » 1^{er} circuito hidráulico auxiliar, con control proporcional, con 33,6 l/min
- » 3 circuitos hidráulicos, 2 de ellos con control proporcional
- » Anchura de vía hidráulicamente variable - para mayor estabilidad
- » Botella de elevación en la parte posterior del brazo lo que proporciona una óptima protección contra daños.
- » Disponible en 2 versiones: con canopy o con cabina de confort



Durante tres horas, dos días o un año entero: si tu obra lo exige, puedes **alquilar y comprar** tu TB216.

www.huppenkothen.com



Equipamiento de valor añadido de Huppenkothen

Hay equipamiento extra que todo el mundo quiere.

Por eso, en Huppenkothen lo recibes todo de serie. Esto hace que tu excavadora sea más potente, más rápida y más cómoda.

Simplemente más valor.



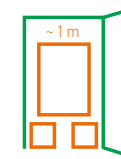
Exclusivo equipamiento extra



Potente



Anchura de vía variable



Compacta

EQUIPAMIENTO TÉCNICO Y DE SEGURIDAD

Canopy/Cabina ROPS (ISO12117-2) / OPG (ISO10262 Nivel I) / TOPS (ISO12117)

Display LCD de 3.5" con indicador de nivel de combustible y temperatura

Calefacción y radio (solamente versión con cabina)

Asiento con amortiguación mecánica

HFM Basic (HUPPIFleetManagement) - sistema telemático con 2 años de duración, prorrogable contra recargo

Doble filtro de aire - protección adicional para el motor

Muelle en freno de láminas de aparcar

Muelle en freno de láminas de giro

Acumulador de presión para liberar la presión en los circuitos auxiliares y bajada de emergencia del brazo

Puntos de elevación en el techo (solamente versión con cabina)

Aviso de sobrecarga acústico (EN474-5)

Compartimento de almacenamiento con herramientas

Enchufe para rotativo (solamente versión con cabina)

Pala dozer ampliable - en función de la anchura de vía

HIDRÁULICA

3 circuitos hidráulicos, 2 de ellos con control proporcional

1^{er} circuito hidráulico, con control proporcional - máx. 33,6 l/min

2^o circuito hidráulico, con control proporcional - máx. 10,8 l/min

3^{er} circuito hidráulico, para enganche hidráulico HUPPPlate H

Anchura de vía hidráulicamente variable - para mayor estabilidad

Válvula de conmutación mecánica - retorno sin presión al usar el martillo

Respiradero en el depósito hidráulico

Válvula pilotada de retención de carga en cilindro de brazo

Amortiguación final en cilindros de elevación y giro de brazo

Servicios adicionales opcionales



HUPPIWarranty

Paquete ampliado de garantía Premium con protección total.

HUPPIFleetManagement

No perderás tus máquinas de vista gracias a la gestión de flota. Los 2 primeros años incluidos en el precio de compra.

MEDIDAS PRINCIPALES	
Peso operativo* (kg)	1.860 (canopy) 1.960 (cabina)
Anchura total (mm)	985 (canopy) 1.055 (cabina) 1.300**
Altura total (mm)	2.280 (canopy) 2.360 (cabina)
Longitud de transporte - pala dozer atrás (mm)	4.040
Profundidad de excavación (mm)	2.390
Alcance (mm)	4.090
Longitud de balancín (mm)	1.130
Radio de giro trasero (mm)	1.075
Tipo de cadena	Goma
Anchura de cadena (mm)	230
Contacto con el suelo (mm)	1.155
Presión sobre el suelo (kg/cm ²)	0,29 (canopy) 0,31 (cabina)
Distancia del eje al suelo (mm)	205
Medidas de la pala dozer (mm)	980 (1.300**) x 310

* Peso propio + PT + HUPPPlate + cazo mediano + depósito medio lleno

** vía ensanchada

MOTOR

Tipo	Yanmar 3TNV70 motor de gasoil de 3 cilindros Fase V de gases de escape
Potencia nominal ISO14396 (kW)	11,5 kW @ 2.400 r.p.m.
Cilindrada (cm ³)	854
Depósito de combustible (l)	22

PRESTACIONES

Velocidad de traslación (km/h)	2,2 (1 ^{era} marcha) / 4,2 (2 ^a marcha)
Velocidad de giro (r.p.m.)	9,2
Pendiente superable (grados / %)	15 / 27
Giro del brazo izqda/dcha (°)	80 / 50

Fuerza de arranque cazo (kN)	14
Fuerza de arranque balancín (kN)	8,2
Fuerza de arranque brazo (kN)	7,4

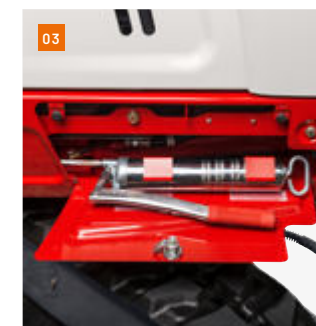
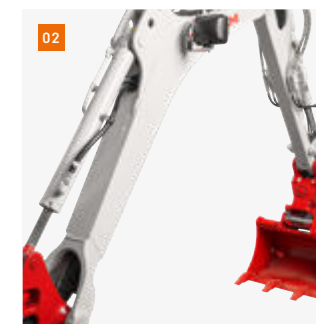
SISTEMA HIDRÁULICO

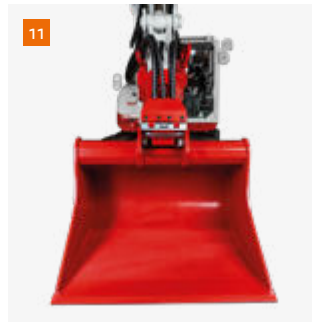
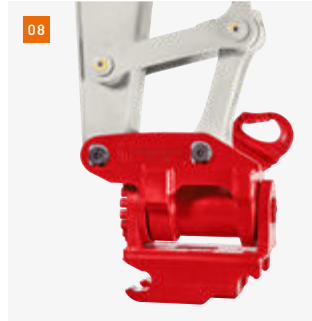
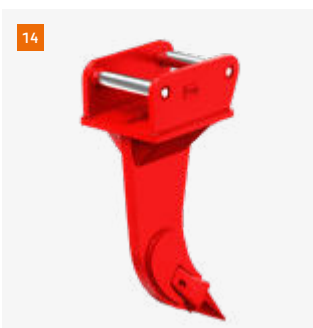
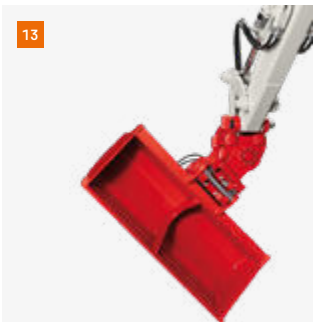
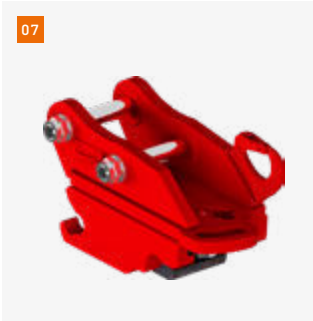
Bombas hidráulicas	Bomba doble de pistones axiales variables + 2 x bomba de engranajes
Presión (bar)	210 x 210 x 200 x 34
Caudal (l/min)	16,8 x 16,8 x 10,8 x 6,5
Depósito hidráulico (l)	16 (depósito) / 24,5 (total)
Tipo de motor de giro	Pistones axiales fijos
Tipo de motor de traslación	Pistones axiales variables

CIRCUITOS AUXILIARES

1 ^{er} circuito hidráulico auxiliar martillo (l/min)	33,6
2 ^o circuito hidráulico auxiliar Powertilt/pinza (l/min)	10,8

- 01 Puesto de conductor ergonómico para trabajar sin fatiga.
- 02 Botella de elevación en la parte posterior del brazo lo que proporciona una óptima protección contra daños.
- 03 Compartimento de almacenamiento con cerradura para la pistola de grasa.
- 04 Anchura de vía hidráulicamente variable - para mayor estabilidad.
- 05 Pala dozer larga de acero antitorsión con ensanchamiento manual.
- 06 Amplia tapa de registro garantiza un acceso óptimo a los componentes de mantenimiento hidráulico y de combustible, la batería y para la limpieza del radiador.





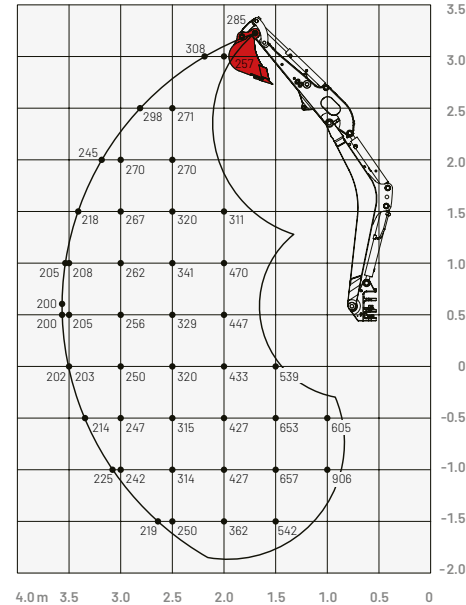
- 07 Enganche rápido mecánico HUPPPlate M
- 08 Implemento giratorio HUPPTilt con enganche rápido hidráulico HUPPPlate H
- 09 Martillo hidráulico HUPPBreek 72
- 10 Pinza universal HUPPGrip UG02 con HUPPTilt
- 11 HUPPTilt con enganche rápido hidráulico HUPPPlate H, los cazos pueden montarse al revés
- 12 Ahoyador X2500
- 13 HUPPTilt con cazo de limpieza fijo
- 14 Ripper Martin



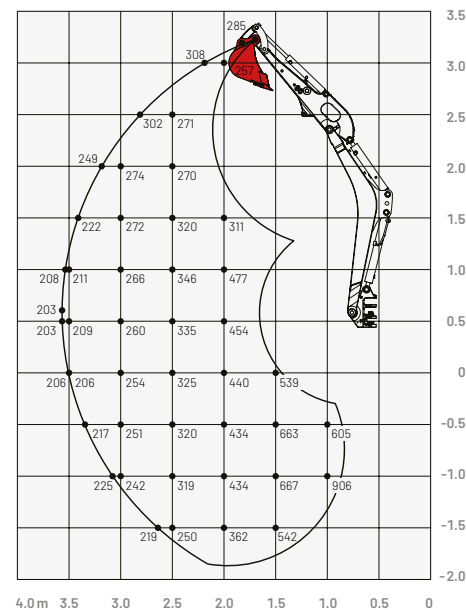
Más accesorios en
[huppenkothen.com/
 accesorios-para-
 excavadoras](http://huppenkothen.com/accesorios-para-excavadoras)

Capacidades de carga (kg)

Cabina, hacia delante (pala dozer levantada)



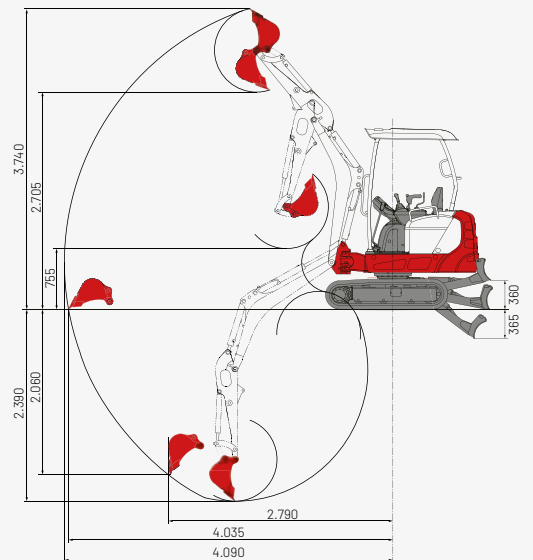
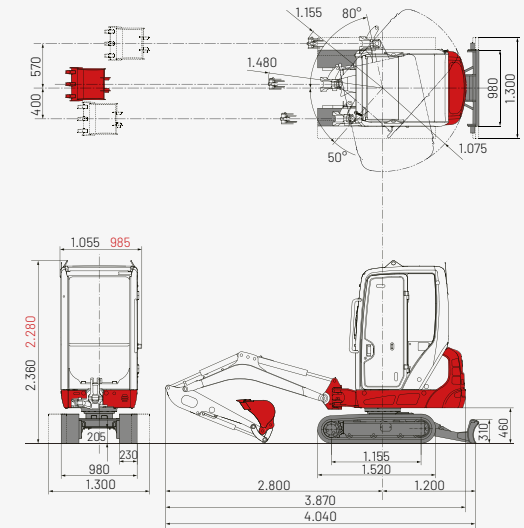
Canopy, hacia delante (pala dozer levantada)



Dimensiones (mm)

Negro: cabina y canopy

Rojo: dimensiones diferentes canopy



Las cargas indicadas en las tablas a la izquierda no superan el 87% de capacidad de elevación hidráulica o el 75% de carga de vuelco.

Huppenkothen - tu obra, tu socio, tu éxito!

Si quieres comprar o alquilar una máquina de construcción, valoras la calidad y no quieres perder el tiempo: Huppenkothen es tu elección perfecta. Aquí encontrarás todo lo que necesitas para tu obra. Si tienes cualquier pregunta:

Estamos siempre a tu disposición.

41

Sedes

350

Trabajadores

4.500+

Máquinas

100 %

Servicio

ESPAÑA (ES)

Huppenkothen GmbH

T +34 902 050 032

M +34 606 321 116 Hamid

M +34 682 623 072 Nacho

La gama completa de
productos y servicios
de Huppenkothen

