



TAKEUCHI

TB225

Miniexcavadora con cabina o canopy

La miniexcavadora Takeuchi TB225 tiene el mejor rendimiento de motor de su clase. Sus extraordinarias capacidades de elevación, su excelente profundidad de excavación y su gran estabilidad hacen de la TB225 una herramienta versátil para trabajos exigentes.



- » 1^{er} circuito hidráulico auxiliar, con control proporcional, con 38,5 l/min
- » 4 circuitos hidráulicos, 3 de ellos con control proporcional; caudales regulables
- » Anchura de vía hidráulicamente variable - para mayor estabilidad
- » Disponible en 2 versiones: con canopy o con cabina de confort



Durante tres horas, dos días o un año entero: si tu obra lo exige, puedes **alquilar y comprar** tu TB225.

www.huppenkothen.com



Equipamiento de valor añadido de Huppenkothen

Hay equipamiento extra que todo el mundo quiere.

Por eso, en Huppenkothen lo recibes todo de serie. Esto hace que tu excavadora sea más potente, más rápida y más cómoda.

Simplemente más valor.



Exclusivo equipamiento extra



Potente



Cabina espaciosa y confortable



Caudal regulable

CABINA CON EQUIPAMIENTO CONFORT

Cabina de confort ROPS (ISO12117-2) / OPG (ISO10262 Nivel I) / TOPS (ISO12117)

Display LCD de 3.5" con indicador de nivel de combustible y temperatura

Calefacción y radio Bluetooth (versión con cabina)

Asiento de confort con suspensión mecánica, tela, con reposacabezas (versión con cabina)

Asiento de confort con suspensión mecánica, PVC (versión con canopy)

HFM (HUPPIFleetManagement) - sistema telemático con 2 años de duración, prorrogable contra recargo

Autoralenti - optimización de consumo

EQUIPAMIENTO TÉCNICO Y DE SEGURIDAD

Doble filtro de aire - protección adicional para el motor

Muelle en freno de láminas de aparcar

Muelle en freno de láminas de giro

Acumulador de presión para liberar la presión en los circuitos auxiliares y bajada de emergencia del brazo

Gancho central para cargar en techo (versión con cabina)

Compartimento de almacenamiento con herramientas

Aviso de sobrecarga acústico (EN474-5)

Enchufe en el techo para rotativo

HIDRÁULICA

4 circuitos hidráulicos, 3 de ellos con control proporcional

Caudales ajustables en el display

1^{er} circuito hidráulico: 3 memorias, 2^o/4^o circuito hidráulico: 1 memoria

1^{er} circuito hidráulico, con control proporcional - máx. 38,5 l/min

2^o circuito hidráulico, con control proporcional - máx. 13,2 l/min

3^{er} circuito hidráulico, para enganche hidráulico HUPPIPlate H

4^o circuito hidráulico, con control proporcional - máx. 13,2 l/min

Anchura de vía hidráulicamente variable - para mayor estabilidad

Detent Mode - funcionamiento continuo del 1^{er} circuito hidráulico para el martillo

Respiradero en el depósito hidráulico

Válvula pilotada de retención de carga en cilindro de brazo y de balancín

Amortiguación final en cilindros de elevación y giro de brazo

Equipamiento y servicios adicionales opcionales



HUPPLub

El sistema de lubricación central de Huppenkothen para que todo marche como la seda.

/

HUPPIView

Sistema de control de la posición del cazo para un trabajo preciso.

/

HUPPILevel

Sistema de nivelación automática.

/

HUPPIWarranty

Paquete ampliado de garantía Premium con protección total.

/

HUPPIFleetManagement

No perderás tus máquinas de vista gracias a la gestión de flota. Los 2 primeros años incluidos en el precio de compra.



MEDIDAS PRINCIPALES	
Peso operativo* (kg)	2.380 (canopy) / 2.520 (cabina)
Anchura total (mm)	1.100 / 1.500**
Altura total (mm)	2.355 (canopy) / 2.430 (cabina)
Longitud de transporte - pala dozer atrás (mm)	4.375
Profundidad de excavación (mm)	2.580
Alcance (mm)	4.375
Longitud de balancín (mm)	1.245
Radio de giro trasero (mm)	1.240
Tipo de cadena	Goma
Anchura de cadena (mm)	250
Contacto con el suelo (mm)	1.415
Presión sobre el suelo (kg/cm ²)	0,29 (canopy) / 0,30 (cabina)
Distancia del eje al suelo (mm)	190
Medidas de la pala dozer (mm)	1.100 (1.500**) x 300

* Peso propio + PT + HUPPPlate + cazo mediano + depósito medio lleno

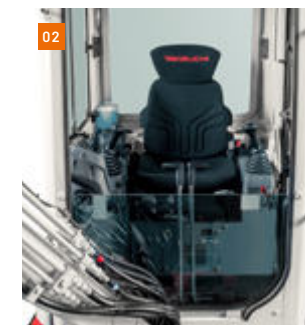
** vía ensanchada

MOTOR	
Tipo	Yanmar 3TNV82 motor de gasoil de 3 cilindros Fase V de gases de escape
Potencia nominal ISO14396 (kW)	16,4 kW @ 2.200 r.p.m.
Cilindrada (cm ³)	1.330
Depósito de combustible (l)	30,5

PRESTACIONES	
Velocidad de traslación (km/h)	2,5 (1 ^{era} marcha) / 4,2 (2 ^a marcha)
Velocidad de giro (r.p.m.)	9,7
Pendiente superable (grados / %)	30 / 58
Giro del brazo izqda/dcha (°)	75 / 55
Fuerza de arranque cazo (kN)	19,3
Fuerza de arranque balancín (kN)	12,8
Fuerza de arranque brazo (kN)	14,1

SISTEMA HIDRÁULICO	
Bombas hidráulicas	Bomba doble de pistones axiales variables + 2 x bomba de engranajes
Presión (bar)	210 x 196 x 196 x 34
Caudal (l/min)	25,3 x 25,3 x 13,2 x 11,3
Depósito hidráulico (l)	26 (depósito) / 36 (total)
Tipo de motor de giro	Pistones axiales fijos
Tipo de motor de traslación	Pistones axiales variables

CIRCUITOS AUXILIARES	
1 ^{er} circuito hidráulico auxiliar martillo (l/min) caudal ajustable 3 memorias para el caudal	38,5
2 ^o /4 ^o circuito hidráulico auxiliar Powertilt/pinza (l/min) caudal ajustable 1 memoria para el caudal	13,2



01 Bloque de giro robusto con latiguillos especialmente protegidos y giro hidráulico del brazo; cilindros de elevación y giro de brazo con amortiguación de posición final.

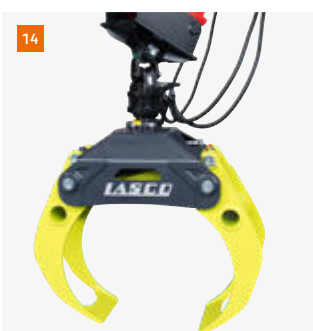
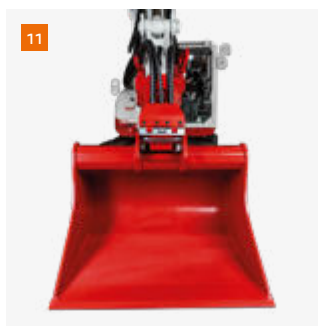
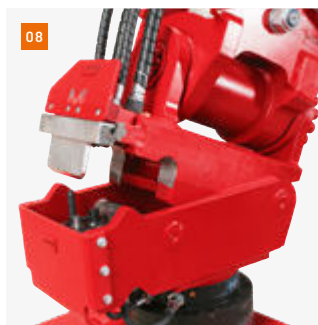
02 Cabina de confort insonorizada y con pocas vibraciones, con asiento de confort con amortiguación mecánica con reposacabezas (solamente versión cabina).

03 Puesto de conductor ergonómico para trabajar sin fatiga.

04 Las amplias tapas de registro garantizan un acceso óptimo a los componentes de mantenimiento hidráulico y de combustible, la batería y para la limpieza del radiador.

05 Anchura de vía hidráulicamente variable - para mayor estabilidad. Pala dozer larga de acero antitorsión con ensanchamiento manual.

06 Rodillos con guía interior y exterior para un funcionamiento seguro de las cadenas de goma Double-Short-Pitch que evitan vibraciones durante la marcha.



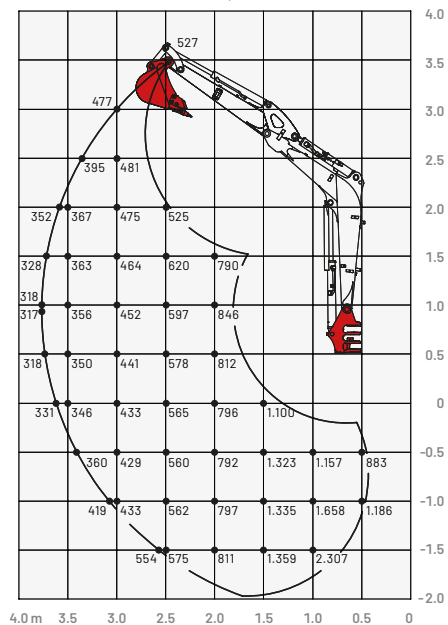
- 07 Implemento giratorio HUPPTilt con enganche rápido hidráulico HUPPPlate H
- 08 Sistema de enchufes rápidos HUPPQuick: Conexiones hidráulicas se conectan automáticamente durante la fase de acoplamiento
- 09 Martillo hidráulico HUPPBREAK 102
- 10 Pinza universal HUPPGrip UG04 II con HUPPTilt
- 11 HUPPTilt con enganche rápido hidráulico HUPPPlate H, los cazos pueden montarse al revés
- 12 Ahoyador X2500
- 13 Plancha vibradora de acople - Ammann APA20/30
- 14 Pinza de madera - Lasco LA1200H



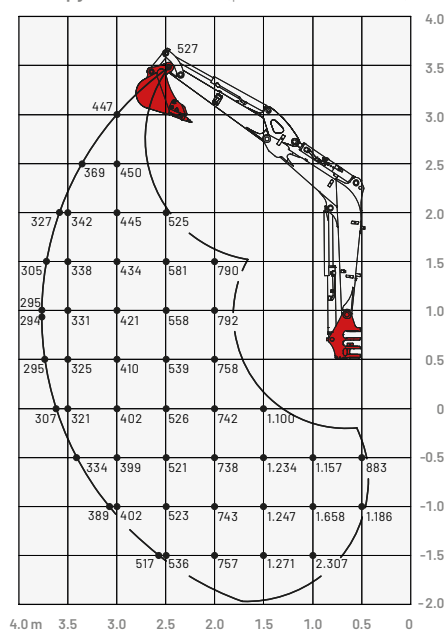
Más accesorios en
**[huppenkothen.com/
accesorios-para-
excavadoras](http://huppenkothen.com/accesorios-para-excavadoras)**

Capacidades de carga (kg)

Cabina, hacia delante (pala dozer levantada)



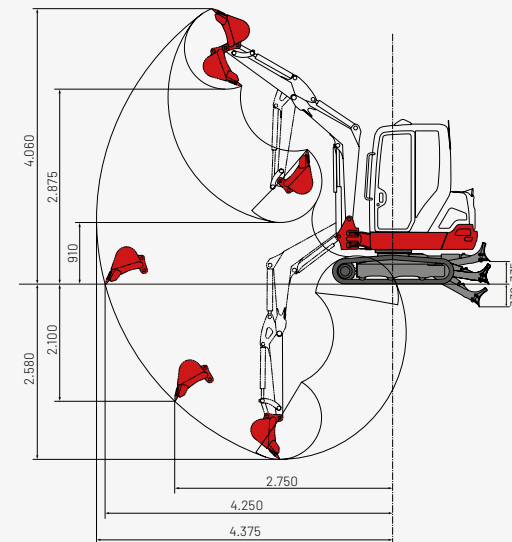
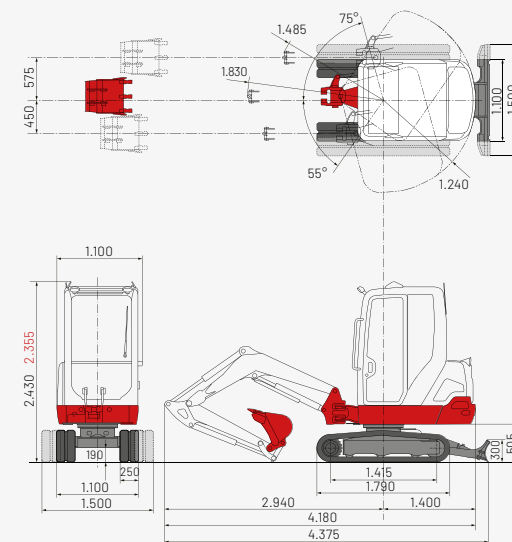
Canopy, hacia delante (pala dozer levantada)



Dimensiones (mm)

Negro: cabina y canopy

Rojo: dimensiones diferentes canopy



Las cargas indicadas en las tablas a la izquierda no superan el 87% de capacidad de elevación hidráulica o el 75% de carga de vuelco.

Huppenkothen - tu obra, tu socio, tu éxito!

Si quieres comprar o alquilar una máquina de construcción, valoras la calidad y no quieres perder el tiempo: Huppenkothen es tu elección perfecta. Aquí encontrarás todo lo que necesitas para tu obra. Si tienes cualquier pregunta:

Estamos siempre a tu disposición.

41

Sedes

350

Trabajadores

4.500+

Máquinas

100 %

Servicio

ESPAÑA (ES)

/

Huppenkothen GmbH

T +34 902 050 032

M +34 606 321 116 Hamid

M +34 682 623 072 Nacho

La gama completa de
productos y servicios
de Huppenkothen

