



**TAKEUCHI**

**TB230**

Miniexcavadora con cabina

La miniexcavadora Takeuchi **TB230** es la mejor prueba de que incluso en una miniexcavadora no hay que prescindir de gran confort. Gracias a sus dimensiones compactas, es ideal para ser transportada con un pequeño remolque y es la compañera ideal, especialmente en obras estrechas. Gracias a su amplio equipamiento, está preparada para cualquier tarea.



- » 1<sup>er</sup> circuito hidráulico auxiliar, con control proporcional, con 54 l/min
- » 4 circuitos hidráulicos, 3 de ellos con control proporcional; caudales regulables
- » Entorno de trabajo perfectamente iluminado gracias a los 4 faros LED
- » Disponible en 2 versiones: con canopy o con cabina de confort



Durante tres horas, dos días  
o un año entero: si tu obra  
lo exige, puedes **alquilar y**  
**comprar** tu TB230.

[www.huppenkothen.com](http://www.huppenkothen.com)



# Equipamiento de valor añadido de Huppenkothen

Hay equipamiento extra que todo el mundo quiere.

Por eso, en Huppenkothen lo recibes todo de serie. Esto hace que tu excavadora sea más potente, más rápida y más cómoda.

Simplemente más valor.



Exclusivo equipamiento extra



Potente



Cabina espaciosa y confortable



Caudal regulable

## CABINA CON EQUIPAMIENTO CONFORT

Cabina de confort ROPS (ISO12117-2) / OPG (ISO10262 Nivel I) / TOPS (ISO12117)

Display multifunción de 5,7" a color

Calefacción y radio Bluetooth

Asiento con amortiguación mecánica

HFM (HUPPIFleetManagement) - sistema telemático con 2 años de duración, prorrogable contra recargo

Modo Eco - para aumentar la rentabilidad

Autoralenti - optimización de consumo

Parasol

## EQUIPAMIENTO TÉCNICO Y DE SEGURIDAD

Doble filtro de aire - protección adicional para el motor

Muelle en freno de láminas de aparcar

Muelle en freno de láminas de giro

Bomba eléctrica de repostar

Acumulador de presión para liberar la presión en los circuitos auxiliares y bajada de emergencia del brazo

Compartimento de almacenamiento con herramientas

Aviso de sobrecarga acústico (EN474-5)

Faros LED:  
2 x cabina hacia delante, 1 x capot hacia delante, 1 x brazo

Enchufe en el techo para rotativo

## HIDRÁULICA

4 circuitos hidráulicos, 3 de ellos con control proporcional

Caudales ajustables en el display

1<sup>er</sup> circuito hidráulico: 3 memorias, 2<sup>o</sup>/4<sup>o</sup> circuito hidráulico: 1 memoria

1<sup>er</sup> circuito hidráulico, con control proporcional - máx. 54 l/min

2<sup>o</sup> circuito hidráulico, con control proporcional - máx. 21,6 l/min

3<sup>er</sup> circuito hidráulico, para enganche hidráulico HUPPPlate H

4<sup>o</sup> circuito hidráulico, con control proporcional - máx. 21,6 l/min

Detent Mode - funcionamiento continuo del 1<sup>er</sup> circuito hidráulico para el martillo

Respiradero en el depósito hidráulico

Válvula pilotada de retención de carga en cilindro de brazo y de balancín

Amortiguación final en cilindros de elevación y giro de brazo

Equipamiento y servicios adicionales opcionales

### HUPPLub

El sistema de lubricación central de Huppenkothen para que todo marche como la seda.

### HUPPView

Sistema de control de la posición del cazo para un trabajo preciso.

### HUPPLevel

Sistema de nivelación automática.

### HUPPIWarranty

Paquete ampliado de garantía Premium con protección total.

### HUPPIFleetManagement

No perderás tus máquinas de vista gracias a la gestión de flota. Los 2 primeros años incluidos en el precio de compra.



MEDIDAS PRINCIPALES	
Peso operativo* (kg)	3.020
Anchura total (mm)	1.460
Altura total (mm)	2.525
Longitud de transporte - pala dozer atrás (mm)	4.730
Profundidad de excavación (mm)	2.835
Alcance (mm)	4.850
Longitud de balancín (mm)	1.445
Radio de giro trasero (mm)	1.330
Tipo de cadena	Goma
Anchura de cadena (mm)	300
Contacto con el suelo (mm)	1.440
Presión sobre el suelo (kg/cm <sup>2</sup> )	0,293
Distancia del eje al suelo (mm)	245
Medidas de la pala dozer (mm)	1.450 x 355

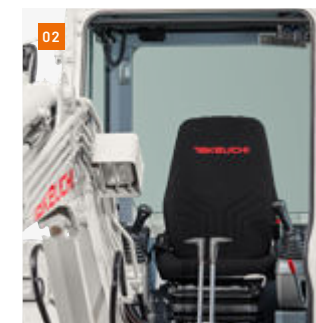
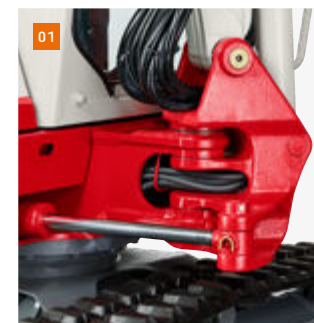
\* Peso propio + PT + HUPPPlate + cazo mediano + depósito medio lleno

MOTOR	
Tipo	Yanmar 3TNV88F motor de gasoil de 3 cilindros Fase V de gases de escape
Potencia nominal ISO14396 (kW)	18,2 kW @ 2.400 r.p.m.
Cilindrada (cm <sup>3</sup> )	1.642
Depósito de combustible (l)	46

PRESTACIONES	
Velocidad de traslación (km/h)	2,9 (1 <sup>era</sup> marcha) / 5,2 (2 <sup>a</sup> marcha)
Velocidad de giro (r.p.m.)	10,3
Pendiente superable (grados / %)	30 / 58
Giro del brazo izqda/dcha (°)	79 / 58
Fuerza de arranque cazo (kN)	20,9
Fuerza de arranque balancín (kN)	12,9
Fuerza de arranque brazo (kN)	15,4

SISTEMA HIDRÁULICO	
Bombas hidráulicas	Bomba doble de pistones axiales variables + 2 x bomba de engranajes
Presión (bar)	210 x 210 x 200 x 34
Caudal (l/min)	32,4 x 32,4 x 21,6 x 10,8
Depósito hidráulico (l)	35 (depósito) / 56 (total)
Tipo de motor de giro	Pistones axiales fijos
Tipo de motor de traslación	Pistones axiales variables

CIRCUITOS AUXILIARES	
1 <sup>er</sup> circuito hidráulico auxiliar martillo (l/min) caudal ajustable 3 memorias para el caudal	54
2 <sup>o</sup> /4 <sup>o</sup> circuito hidráulico auxiliar Powertilt/pinza (l/min) caudal ajustable 1 memoria para el caudal	21,6



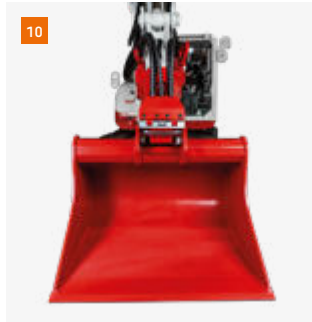
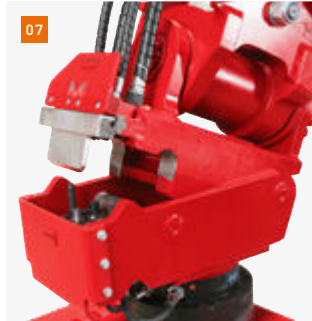
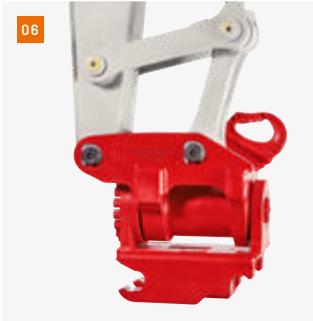
01 Bloque de giro robusto con latiguillos especialmente protegidos y giro hidráulico del brazo; cilindros de elevación y giro de brazo con amortiguación de posición final.

02 Cabina de confort insonorizada y con pocas vibraciones, con asiento de confort con amortiguación mecánica.

03 Disposición cómoda de las funciones adicionales

04 Las amplias tapas de registro garantizan un acceso óptimo a los componentes de mantenimiento hidráulico y de combustible, la batería y para la limpieza del radiador.

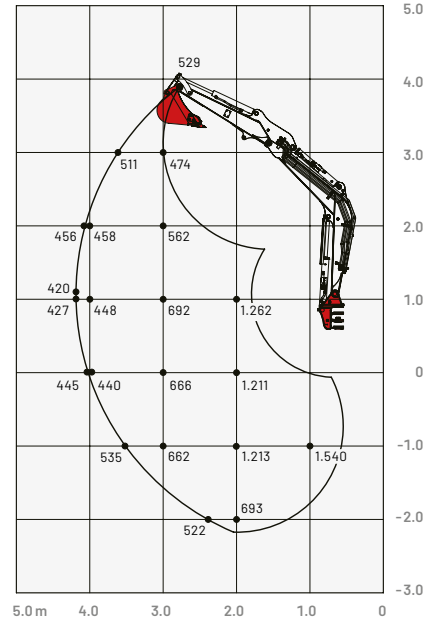
05 Rodillos con guía interior y exterior para un funcionamiento seguro de las cadenas de goma Double-Short-Pitch que evitan vibraciones durante la marcha.



- 06 Implemento giratorio HUPPTilt con enganche rápido hidráulico HUPPPlate H
- 07 Sistema de enchufes rápidos HUPPQuick: Conexiones hidráulicas se conectan automáticamente durante la fase de acoplamiento
- 08 Martillo hidráulico HUPPBreak 102
- 09 Pinza universal HUPPGrip UG04 II con HUPPTilt
- 10 HUPPTilt con enganche rápido hidráulico HUPPPlate H, los cazos pueden montarse al revés
- 11 Ahoyador con broca - X2500
- 12 Plancha vibradora de acople - Ammann APA20/30
- 13 Pinza de madera - Lasco LA1200HZ

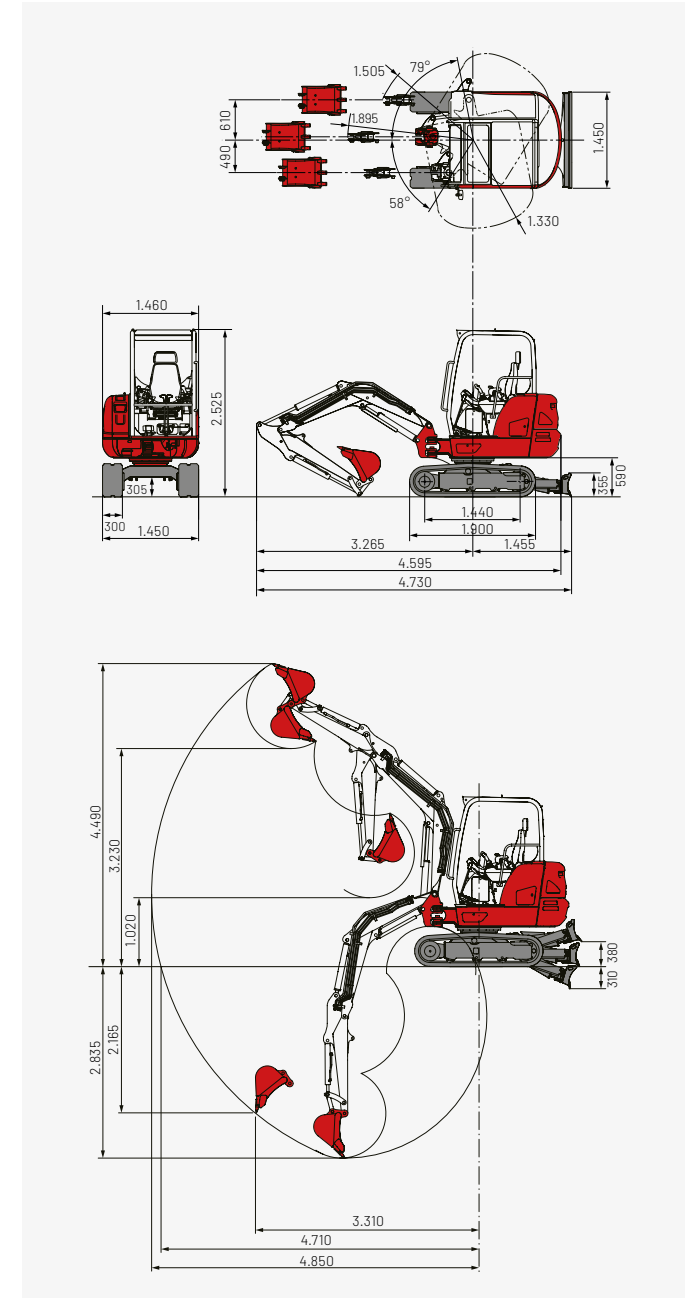
## Capacidades de carga (kg)

Hacia delante (pala dozer levantada)



Las cargas indicadas en la tabla no superan el 87% de capacidad de elevación hidráulica o el 75% de carga de vuelco.

## Dimensiones (mm)



➤ Más accesorios en [huppenkothen.com/accesorios-para-excavadoras](http://huppenkothen.com/accesorios-para-excavadoras)

## Huppenkothen - tu obra, tu socio, tu éxito!

Si quieres comprar o alquilar una máquina de construcción, valoras la calidad y no quieres perder el tiempo: Huppenkothen es tu elección perfecta. Aquí encontrarás todo lo que necesitas para tu obra. Si tienes cualquier pregunta:

**Estamos siempre a tu disposición.**

**41**

Sedes

**350**

Trabajadores

**4.500+**

Máquinas

**100 %**

Servicio

### ESPAÑA (ES)

/

**Huppenkothen GmbH**

T +34 902 050 032

M +34 606 321 116 Hamid

M +34 682 623 072 Nacho

La gama completa de  
productos y servicios  
de Huppenkothen

