



TAKEUCHI

TB325R

Excavadora de parte trasera corta
con cabina / canopy

La **TB325R**, con su mínimo radio de giro trasero, es la excavadora ideal para obras de rehabilitación o reformas en espacios reducidos. Esta excavadora de parte trasera corta es tu socio perfecto, especialmente en zonas urbanas, ya que despliega todo su potencial incluso en obras muy estrechas.



- » 1^{er} circuito hidráulico auxiliar, con control proporcional, con 40 l/min
- » Disponible en 2 versiones: con cabina cerrada o con canopy
- » Entorno de trabajo perfectamente iluminado gracias a los 3 faros LED



Durante tres horas, dos días o un año entero: si tu obra lo exige, puedes **comprar y alquilar** tu TB325R.

www.huppenkothen.com



Equipamiento de valor añadido de Huppenkothen

Hay equipamiento extra que todo el mundo quiere.

Por eso, en Huppenkothen lo recibes todo de serie. Esto hace que tu excavadora sea más potente, más rápida y más cómoda.

Simplemente más valor.



Exclusivo equipamiento extra



Potente



Radio mínimo de giro



Caudal regulable

CABINA CON EQUIPAMIENTO CONFORT

Cabina de confort ROPS/FOPS con radio (solo en versión con cabina)

Display LCD de 3,5" - con indicador de combustible y temperatura

Calefacción (solo en versión con cabina)

Asiento con amortiguación mecánica

HFM (HUPPIFleetManagement) sistema telemático con 2 años de duración - prorrogable contra recargo

Autoralentí - optimización de consumo

EQUIPAMIENTO TÉCNICO Y DE SEGURIDAD

Doble filtro de aire - protección adicional para el motor

Muelle en freno de láminas de aparcamiento

Muelle en freno de láminas de giro

Acumulador de presión para liberar la presión en los circuitos auxiliares y bajada de emergencia del brazo

Gancho central para cargar en techo

Compartimento de almacenamiento con herramientas

Aviso de sobrecarga acústico (EN474-5)

Faros LED

cabina: 2 x cabina hacia delante, 1 x brazo
canopy: 2 x canopy hacia delante, 1 x brazo

Enchufe en el techo para rotativo

HIDRÁULICA

4 circuitos hidráulicos, 3 de ellos con control proporcional

Caudal ajustable en el display

1^{er} circuito hidráulico: 3 memorias, 2^o/4^o circuito hidráulico: 1 memoria

1^{er} circuito hidráulico, con control proporcional - máx. 40 l / min

2^o circuito hidráulico, con control proporcional - máx. 14,7 l / min

3^{er} circuito hidráulico, para enganche hidráulico HUPPPlate H

4^o circuito hidráulico, con control proporcional - máx. 14,7 l / min

Detent Mode - funcionamiento continuo del 1^{er} circuito hidráulico para el martillo

Auto-Tank - retorno automático a depósito al usar el martillo

Respiradero en el depósito hidráulico

Válvula pilotada de retención de carga en cilindro de brazo y de balancín

Equipamiento y servicios adicionales opcionales



HUPPLub

El sistema de lubricación central de Huppenkothen para que todo marche como la seda.

HUPPTronic

Sistemas modulares de asistencia: Soporte digital para el operario de la excavadora - económico, cómodo e intuitivo de usar.

HUPPIWarranty

Paquete ampliado de garantía Premium con protección total.

HUPPIFleetManagement

No perderás tus máquinas de vista gracias a la gestión de flota. Los 2 primeros años incluidos en el precio de compra.



DATOS TÉCNICOS

Motor	YANMAR 3TNV82A motor de gasoil de 3 cilindros 16,5 kW @ 2.200 r.p.m. (ISO14396) Fase V de gases de escape
Dimensiones (mm)	4.435 x 1.500 x 2.420 (Canopy) 4.435 x 1.500 x 2.490 (Cabina)
Profundidad de excavación (mm)	2.540
Alcance (mm)	4.475
Longitud de balancín (mm)	1.210
Radio de giro (mm)	1.625
Radio de giro trasero (mm)	825

MEDIDAS PRINCIPALES

Peso operativo* (kg)	Canopy: 2.440 / Cabina: 2.580
Anchura total (mm)	1.500
Altura total (mm)	Canopy: 2.420 / Cabina: 2.490
Longitud de transporte - pala dozer atrás (mm)	4.435
Giro del brazo izqda/dcha (°)	70/55

* Peso propio + PT + ERH + cazo mediano + depósito medio lleno

TREN DE RODAJE

Tipo de cadena	Goma
Anchura de cadena (mm)	250
Contacto con el suelo (mm)	1.510
Presión sobre el suelo (kg/cm ²)	Canopy: 0,283 / Cabina: 0,297
Distancia del eje al suelo (mm)	275
Medidas de la pala dozer (mm)	1.500 x 300

PRESTACIONES

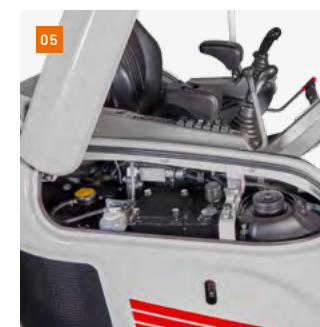
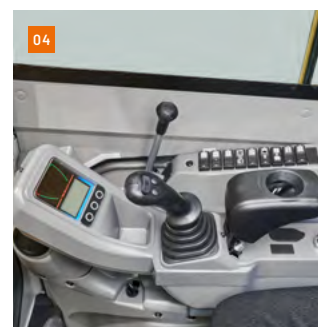
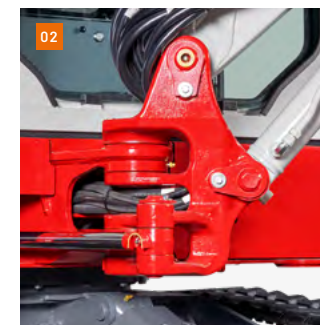
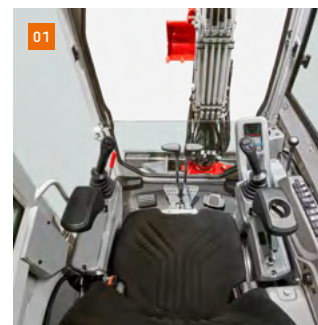
Velocidad de traslación (km/h)	2,5 (1 ^{era} marcha) / 4,3 (2 ^a marcha)
Velocidad de giro (r.p.m.)	8,9
Pendiente superable (grados/%)	25 / 47
Fuerza de arranque cazo (kN)	19,3
Fuerza de arranque balancín (kN)	11,3

SISTEMA HIDRÁULICO

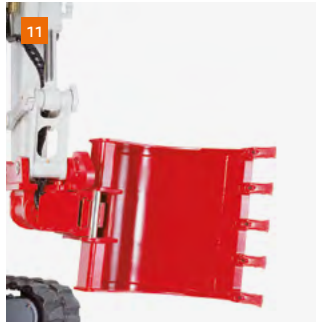
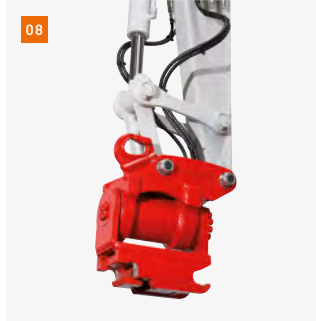
Bombas hidráulicas	Bomba doble de pistones axiales + 2 bombas de engranaje
Presión (bar)	210 x 210 x 196 x 34
Caudal (l/min)	25,3 x 25,3 x 14,7 x 9,9
Depósito hidráulico (l)	25 (depósito) / 48 (total)
Tipo de motor de giro	Pistones axiales fijos
Tipo de motor de traslación	Pistones axiales variables

CIRCUITOS AUXILIARES

1 ^{er} circuito hidráulico auxiliar martillo (l/min) 3 x caudal ajustable	40
2 ^o /4 ^o circuito hidráulico auxiliar Powertilt/pinza (l/min) caudal ajustable	14,7



- 01 Cabina de confort insonorizada y con pocas vibraciones, con asiento de confort ergonómico y con amortiguación mecánica para trabajar sin fatiga.
- 02 Bloque de giro robusto con latiguillos especialmente protegidos; cilindros de elevación y giro de brazo con amortiguación de posición final.
- 03 La tapa de registro, generosamente dimensionada, garantiza un acceso óptimo para comprobar los niveles de líquidos, limpieza del radiador y trabajos de mantenimiento en el motor de gasoil.
- 04 Controles óptimamente posicionados con un nuevo display resistente a arañazos de vidrio laminado antivaho.
- 05 Tapa de registro adicional para un acceso óptimo al depósito de gasoil, al depósito hidráulico y al depósito de refrigerante.
- 06 4 circuitos hidráulicos de serie, 3 de ellos con control proporcional, para una multitud de accesorios; válvulas de retención de carga en cilindros de elevación y balancín.



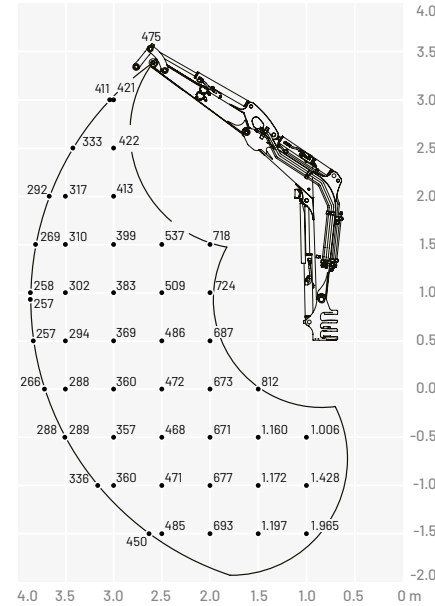
- 07 Enganche rápido hidráulico HUPPPlate H
- 08 Implemento giratorio HUPPTilt con HUPPPlate H
- 09 Martillo hidráulico HUPPBREAK 102
- 10 Pinza universal HUPPGrip con HUPPTilt implemento giratorio
- 11 HUPPTilt con HUPPPlate H, cazo montado al revés



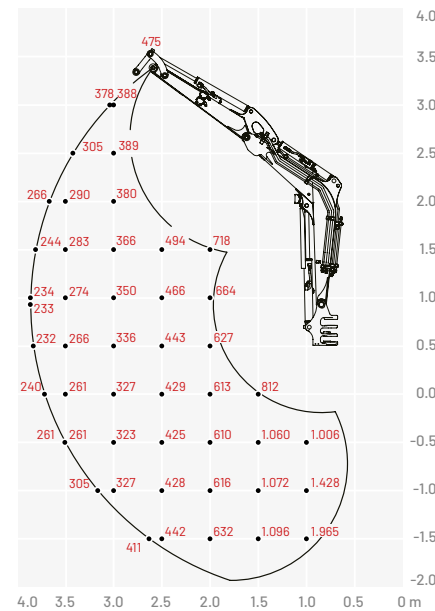
Más accesorios en
[huppenkothen.com/
 accesorios-para-excavadoras](http://huppenkothen.com/accesorios-para-excavadoras)

Capacidades de carga (kg)

Cabina (hacia delante, pala dozer levantada)



Canopy (hacia delante, pala dozer levantada)

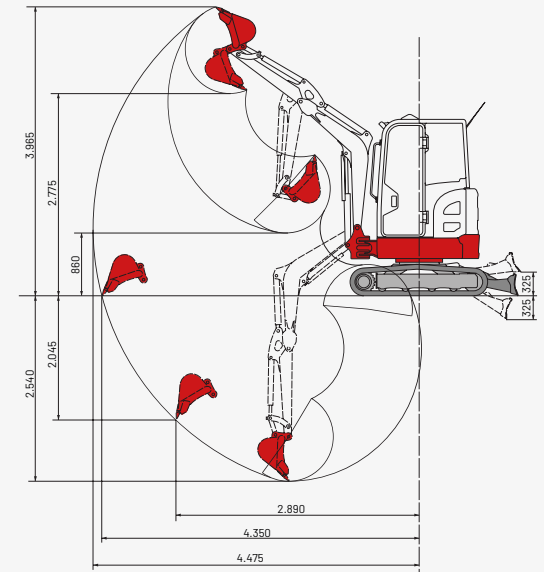
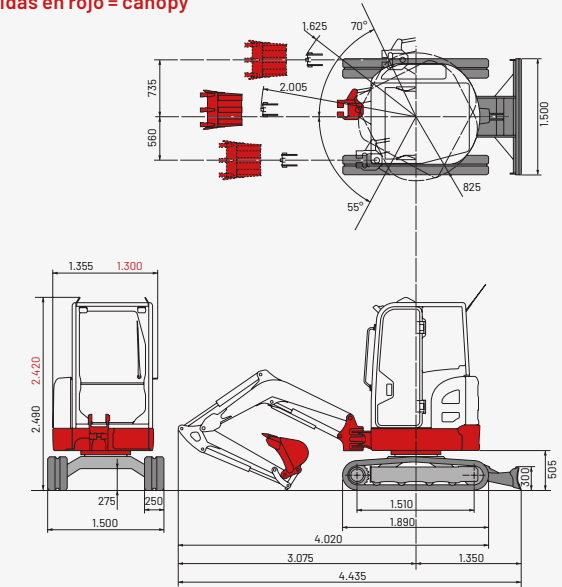


Las cargas indicadas en las tablas no superan el 87% de capacidad de elevación hidráulica o el 75% de carga de vuelco.

Dimensiones (mm)

Medidas en negro = cabina

Medidas en rojo = canopy



Huppenkothen - tu obra, tu socio, tu éxito!

Si quieres comprar o alquilar una máquina de construcción, valoras la calidad y no quieres perder el tiempo: Huppenkothen es tu elección perfecta. Aquí encontrarás todo lo que necesitas para tu obra. Si tienes cualquier pregunta:

Estamos siempre a tu disposición.

41

Sedes

350

Trabajadores

4.500+

Máquinas

100 %

Servicio

AUSTRIA (AT)

/

Huppenkothen GmbH

Bundesstraße 117 / 6923 Lauterach

T +43 50 663 400 / F +43 5574 778 24

info@huppenkothen.com

ESPAÑA (ES)

/

Huppenkothen GmbH

T +34 902 050 032

M +34 606 321 116 Hamid

M +34 682 623 072 Nacho

La gama completa de
productos y servicios
de Huppenkothen

