

Dieci



ZEUS

40.8 | 38.10 | 35.11 | 40.13



dieci.com

PRESTACIONES

Modelo de máquina	ZEUS 40.8 - GD	ZEUS 38.10 - GD	ZEUS 35.11 - GD	ZEUS 40.13 - GD
Capacidad máxima	4000 kg (8818 lb)	3800 kg (8378 lb)	3500 kg (7716 lb)	4000 kg (8818 lb)
Altura máxima de elevación	7,6 m (24,9 ft)	9,6 m (31,5 ft)	10,6 m (34,8 ft)	12,5 m (41,0 ft)
Extensión máxima horizontal	4,4 m (14,4 ft)	6,2 m (20,3 ft)	6,9 m (22,6 ft)	8,5 m (27,9 ft)
Ángulo de oscilación de las horquillas	146°	146°	146°	146°
Fuerza de desgarramiento	8200 daN (18434 lbf)	8200 daN (18434 lbf)	8200 daN (18434 lbf)	8200 daN (18434 lbf)
Fuerza de tracción	8300 daN (18659 lbf)	8300 daN (18659 lbf)	8300 daN (18659 lbf)	8300 daN (18659 lbf)
Pendiente máxima superable	45%	45%	45%	45%
Peso en vacío	8400 kg (18519 lb)	8700 kg (19180 lb)	8900 kg (19621 lb)	8900 kg (19621 lb)
Velocidad máxima (referida a ruedas con el diámetro máximo admitido)	30 km/h (18,6 mph)	30 km/h (18,6 mph)	30 km/h (18,6 mph)	30 km/h (18,6 mph)

BRAZO

Modelo de máquina	ZEUS 40.8 - GD	ZEUS 38.10 - GD	ZEUS 35.11 - GD	ZEUS 40.13 - GD
Elevación	9,1 s	10,3 s	10,3 s	13,5 s
Bajada	7,1 s	8,2 s	8,2 s	12,5 s
Salida	6,8 s	6,7 s	7,5 s	11,6 s
Retracción	5,1 s	4 s	4,5 s	8,8 s
Oscilación hacia delante	4,6 s	4,6 s	4,6 s	4,6 s
Oscilación hacia atrás	2,6 s	2,6 s	2,6 s	2,6 s

MOTOR

Modelo de máquina	ZEUS 40.8 - GD	ZEUS 38.10 - GD	ZEUS 35.11 - GD	ZEUS 40.13 - GD
Marca	Kubota	Kubota	Kubota	Kubota
Potencia nominal	54,6 kW (73 HP)	54,6 kW (73 HP)	54,6 kW (73 HP)	54,6 kW (73 HP)
@rpm	2600 rpm	2600 rpm	2600 rpm	2600 rpm
@rpm	2600 rpm	2600 rpm	2600 rpm	2600 rpm
Funcionamiento	4 tiempos	4 tiempos	4 tiempos	4 tiempos
Inyección	Electrónica, Common-rail	Electrónica, Common-rail	Electrónica, Common-rail	Electrónica, Common-rail
Número y disposición de los cilindros	4, Verticales en línea	4, Verticales en línea	4, Verticales en línea	4, Verticales en línea
Cilindrada	3331 cm ³ (203 in ³)	3331 cm ³ (203 in ³)	3331 cm ³ (203 in ³)	3331 cm ³ (203 in ³)
Consumo	231 g/kWh (380,00 lb/Hp h)	231 g/kWh (380,00 lb/Hp h)	231 g/kWh (380,00 lb/Hp h)	231 g/kWh (380,00 lb/Hp h)
@rpm	2600 rpm	2600 rpm	2600 rpm	2600 rpm
Normativa sobre emisiones	Stage V/Tier 4f	Stage V/Tier 4f	Stage V/Tier 4f	Stage V/Tier 4f
Tratamiento de los gases de escape	DOC+DPF	DOC+DPF	DOC+DPF	DOC+DPF
Sistema de refrigeración	Líquido	Líquido	Líquido	Líquido
Admisión	Turbo compresor aftercooler	Turbo compresor aftercooler	Turbo compresor aftercooler	Turbo compresor aftercooler

PUNTES DIFERENCIALES

Modelo de máquina	ZEUS 40.8 - GD	ZEUS 38.10 - GD	ZEUS 35.11 - GD	ZEUS 40.13 - GD
Tipo de ejes	2 directrices, con 4 reductores epicicloidales	2 directrices, con 4 reductores epicicloidales	2 directrices, con 4 reductores epicicloidales	2 directrices, con 4 reductores epicicloidales
Tipos de dirección	4 ruedas / transversal / 2 ruedas	4 ruedas / transversal / 2 ruedas	4 ruedas / transversal / 2 ruedas	4 ruedas / transversal / 2 ruedas
Eje delantero	Rígido (nivelación opc.)	Rígido (nivelación opc.)	Rígido (nivelación opc.)	Con nivelación transversal controlada desde la cabina
Eje trasero	Oscilante	Oscilante	Oscilante	Oscilante
Freno de servicio	En baño de aceite con servofreno en eje delantero con sistema hidráulico doble	En baño de aceite con servofreno en eje delantero con sistema hidráulico doble	En baño de aceite con servofreno en eje delantero con sistema hidráulico doble	En baño de aceite con servofreno en eje delantero con sistema hidráulico doble
Freno de estacionamiento	Con accionamiento negativo y mando electrónico	Con accionamiento negativo y mando electrónico	Con accionamiento negativo y mando electrónico	Con accionamiento negativo y mando electrónico

SISTEMA HIDRÁULICO

Modelo de máquina	ZEUS 40.8 - GD	ZEUS 38.10 - GD	ZEUS 35.11 - GD	ZEUS 40.13 - GD
Tipo bomba hidráulica	N. 1 bomba LS de pistones para la dirección asistida y los movimientos del brazo. N. 1 bomba de engranajes para Fan Drive.	N. 1 bomba LS de pistones para la dirección asistida y los movimientos del brazo. N. 1 bomba de engranajes para Fan Drive.	N. 1 bomba LS de pistones para la dirección asistida y los movimientos del brazo. N. 1 bomba de engranajes para Fan Drive.	N. 1 bomba LS de pistones para la dirección asistida y los movimientos del brazo. N. 1 bomba de engranajes para Fan Drive.
Caudal bomba hidráulica	127 l/min (33,5 gal/min)	127 l/min (33,5 gal/min)	127 l/min (33,5 gal/min)	127 l/min (33,5 gal/min)
Presión máxima de servicio	26 MPa (3771 psi)	26 MPa (3771 psi)	26 MPa (3771 psi)	26 MPa (3771 psi)
Mando distribuidor	Joystick 4en1 proporcional con FNR	Joystick 4en1 proporcional con FNR	Joystick 4en1 proporcional con FNR	Joystick 4en1 proporcional con FNR

REPOSTAJES

Modelo de máquina	ZEUS 40.8 - GD	ZEUS 38.10 - GD	ZEUS 35.11 - GD	ZEUS 40.13 - GD
Sistema hidráulico (total)	170 l (44,91 gal)	170 l (44,91 gal)	170 l (44,91 gal)	170 l (44,91 gal)
DEPÓSITO GASÓLEO	175 l (46,23 gal)	175 l (46,23 gal)	175 l (46,23 gal)	175 l (46,23 gal)

TRANSMISIÓN

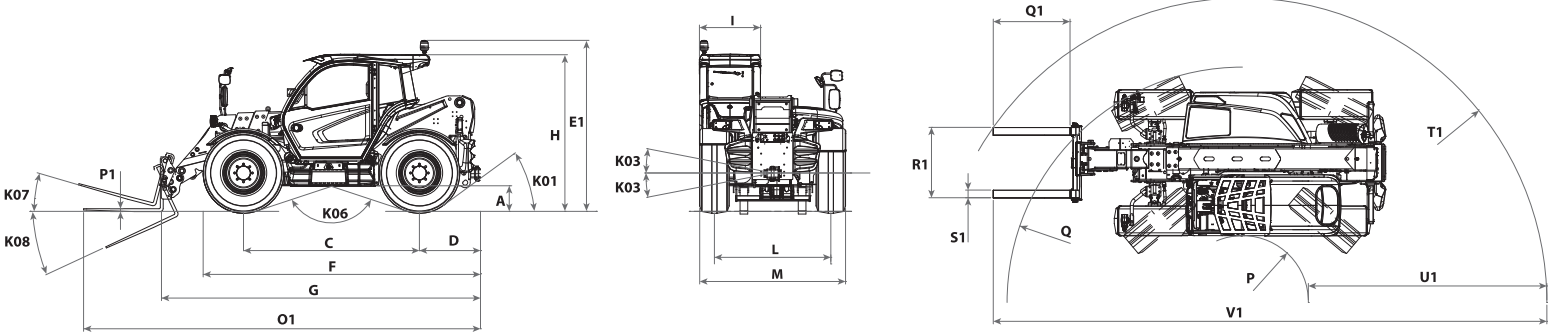
Modelo de máquina	ZEUS 40.8 - GD	ZEUS 38.10 - GD	ZEUS 35.11 - GD	ZEUS 40.13 - GD
Tipo de transmisión	Hidroestática con bomba de caudal variable	Hidroestática con bomba de caudal variable	Hidroestática con bomba de caudal variable	Hidroestática con bomba de caudal variable
INVERSIÓN	De control electrónico accionable con máquina en movimiento	De control electrónico accionable con máquina en movimiento	De control electrónico accionable con máquina en movimiento	De control electrónico accionable con máquina en movimiento
Marcha lenta	De pedal electrónico para avance controlado	De pedal electrónico para avance controlado	De pedal electrónico para avance controlado	De pedal electrónico para avance controlado

NEUMÁTICOS

Modelo de máquina	ZEUS 40.8 - GD	ZEUS 38.10 - GD	ZEUS 35.11 - GD	ZEUS 40.13 - GD
Neumáticos estándar	405/70-24" (16/70-24)"	405/70-24" (16/70-24)"	405/70-24" (16/70-24)"	405/70-24" (16/70-24)"

DIMENSIONES

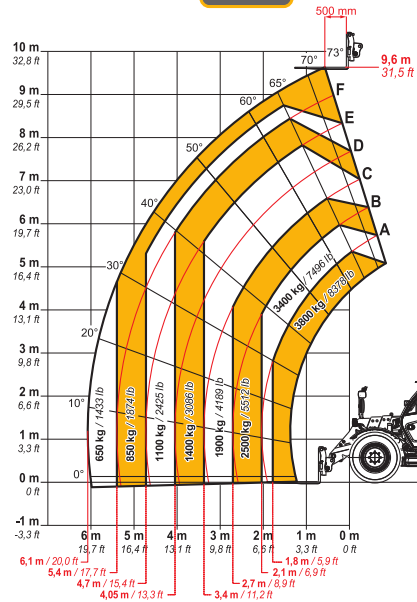
Modelo de máquina	ZEUS 40.8 - GD	ZEUS 38.10 - GD	ZEUS 35.11 - GD	ZEUS 40.13 - GD
A	360 mm (14,2 in)	360 mm (14,2 in)	360 mm (14,2 in)	360 mm (14,2 in)
B	1748 mm (68,8 in)	1307 mm (51,5 in)	1601 mm (63,0 in)	1950 mm (76,8 in)
C	2750 mm (108,3 in)	2750 mm (108,3 in)	2750 mm (108,3 in)	2750 mm (108,3 in)
D	937 mm (36,9 in)	937 mm (36,9 in)	920 mm (36,2 in)	1270 mm (50,0 in)
E1	2860 mm (112,6 in)	2860 mm (112,6 in)	2860 mm (112,6 in)	2860 mm (112,6 in)
F	4276 mm (168,3 in)	4276 mm (168,3 in)	4250 mm (167,3 in)	4600 mm (181,1 in)
G	5227 mm (205,8 in)	5050 mm (198,8 in)	5350 mm (210,6 in)	6050 mm (238,2 in)
H	2410 mm (94,9 in)	2410 mm (94,9 in)	2410 mm (94,9 in)	2410 mm (94,9 in)
I	960 mm (37,8 in)	960 mm (37,8 in)	960 mm (37,8 in)	960 mm (37,8 in)
K01	31°	31°	32°	23°
K03	9°	9°	10°	10°
K06	150°	150°	150°	150°
K07	16°	16°	16°	18°
K08	131°	131°	131°	140°
L	1870 mm (73,6 in)	1870 mm (73,6 in)	1870 mm (73,6 in)	1870 mm (73,6 in)
L1	5572 mm (219,4 in)	5159 mm (203,1 in)	5420 mm (213,4 in)	6100 mm (240,2 in)
M	2290 mm (90,2 in)	2290 mm (90,2 in)	2290 mm (90,2 in)	2290 mm (90,2 in)
M1	1885 mm (74,2 in)	1472 mm (58,0 in)	1750 mm (68,9 in)	2080 mm (81,9 in)
N1	1755 mm (69,1 in)	1755 mm (69,1 in)	1755 mm (69,1 in)	1755 mm (69,1 in)
O1	6635 mm (261,2 in)	6195 mm (243,9 in)	1200 mm (47,2 in)	7170 mm (282,3 in)
P	1030 mm (40,6 in)	1030 mm (40,6 in)	1030 mm (40,6 in)	1030 mm (40,6 in)
P1	45 mm (1,8 in)	45 mm (1,8 in)	45 mm (1,8 in)	45 mm (1,8 in)
Q	3665 mm (144,3 in)	3665 mm (144,3 in)	3665 mm (144,3 in)	3665 mm (144,3 in)
Q1	1200 mm (47,2 in)	1200 mm (47,2 in)	1200 mm (47,2 in)	1200 mm (47,2 in)
R1	1100 mm (43,3 in)	1100 mm (43,3 in)	1100 mm (43,3 in)	1100 mm (43,3 in)
S1	120 mm (4,7 in)	120 mm (4,7 in)	120 mm (4,7 in)	120 mm (4,7 in)
T1	5127 mm (201,9 in)	4759 mm (187,4 in)	4940 mm (194,5 in)	5245 mm (206,5 in)
U1	4097 mm (161,3 in)	3729 mm (146,8 in)	3940 mm (155,1 in)	4245 mm (167,1 in)
V1	9463 mm (372,6 in)	8655 mm (340,7 in)	9120 mm (359,1 in)	9770 mm (384,6 in)



ON DEMAND

40.8

MAX
3800 kg / 8378 lb



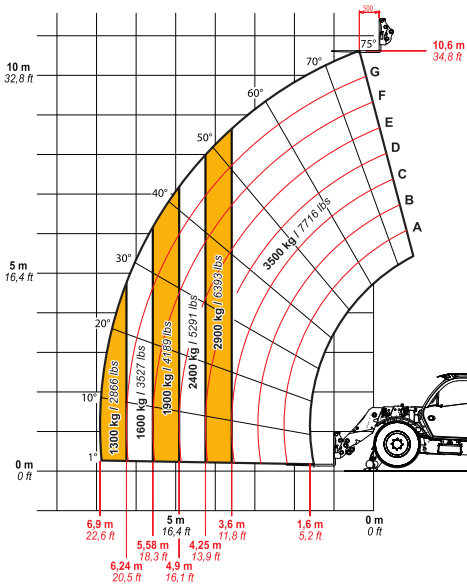
DOC10000837



EN1459

38.10

MAX
3500 kg / 7716 lb



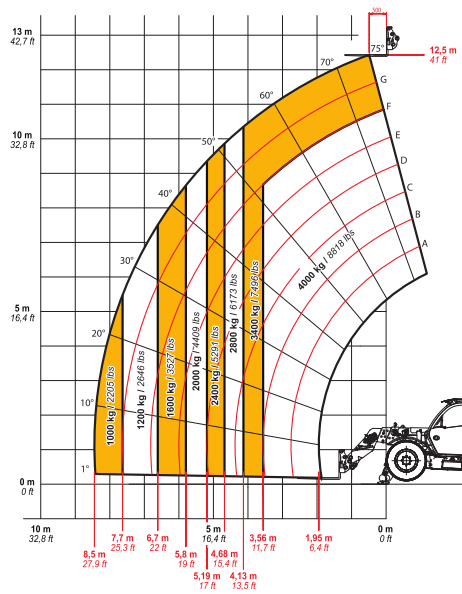
DOC10001195



EN1459

35.11

MAX
4000 kg / 8818 lb



DOC10001197



EN1459

40.13