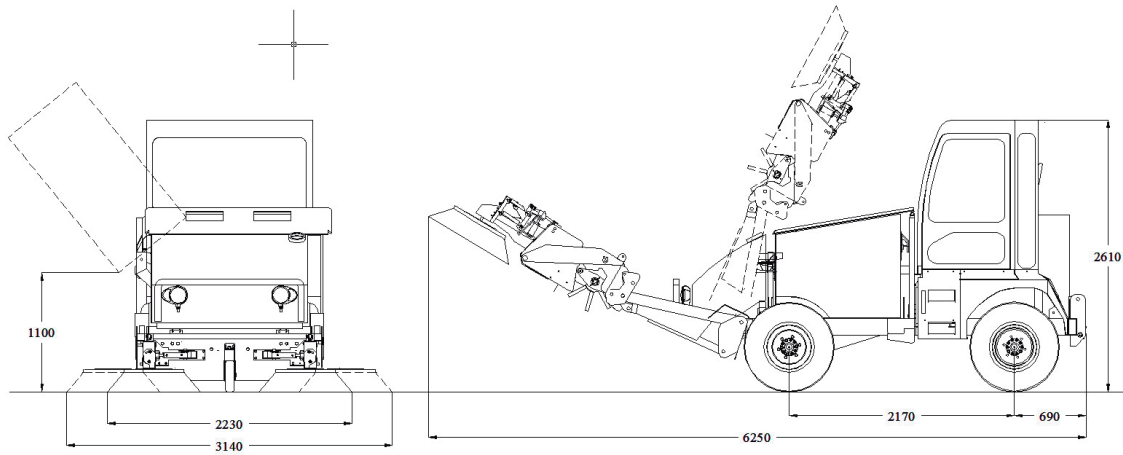


# BARREDORAS MECÁNICAS • MECHANICAL SWEEPERS

# BA-6000H



## DATOS TÉCNICOS / TECHNICAL SPECIFICATIONS

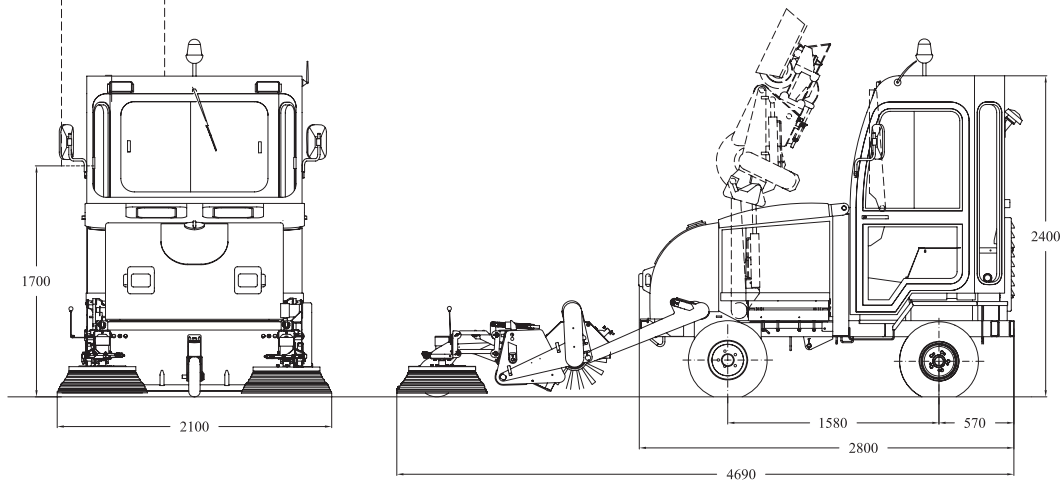
<b>MOTOR DIESEL - DIESEL ENGINE</b>	Perkins 404D-22. Potencia 50 C.V. Nº Cilindros: 4. Refrigeración: Agua. Perkins 404D-22. Power 50 H.P. 4 cylinders. Refrigeration: water cooling.
<b>TRANSMISIÓN - TRANSMISSION</b>	Hidrostática de dos velocidades. Hydrostatic. 2 speeds.
<b>FRENOS - BREAKS</b>	Hidrostáticos. Hydrostatic.
<b>TRACCIÓN - TRACTION</b>	Hidrostática a las cuatro ruedas (4x4) mediante motores rueda y sistema automático de antipatinaje patentado. 4 wheels drive (4x4) hydrostatic with wheel motor wheels and patented automatic anti-skid system.
<b>DIRECCIÓN - STEERING</b>	Hidráulica. Hydraulic.
<b>PUESTO DE CONDUCCIÓN - COCKPIT</b>	Anatómico con amortiguación, homologado, regulable según peso del conductor y con cinturón de seguridad homologado. Homologated seat with shock absorber and homologated seatbelt. Adjustable for the operator weight.
<b>RUEDAS - WHEELS</b>	4 x 11.5/80-15,3".
<b>VELOCIDAD DE DESPLAZAMIENTO - TRANSPORT SPEED</b>	19 Km/h.
<b>EQUIPO DE BARRIDO - SWEEPING SYSTEM</b>	Barrido de arrastre. Mechanical sweeping.
<b>TOLVA DE RESIDUOS - DEBRIS HOPPER</b>	1.850 Litros. Descarga lateral derecha a 1.100 mm. de altura. 1.850 litres. Right hand side discharge at 1.100 mm.
<b>PRE-TOLVA-PRE-HOPPER</b>	370 L.
<b>ANCHO DE BARRIDO - SWEEPING WIDTH</b>	2.230 / 3.140 mm.
<b>PESOS - PAYLOAD</b>	Tara: 3.750 Kg. Carga útil: 3.500 Kg.
<b>DEPÓSITO DE AGUA - WATER TANK</b>	600 L.
<b>PENDIENTE MÁX. SUPERABLE - MAX. GRADEABILITY</b>	35%
<b>MANTENIMIENTO - MAINTENANCE</b>	La máquina ha sido proyectada de forma modular para reducir al máximo los gastos de mantenimiento y con tratamiento de materiales se han reducido los puntos de engrase y mantenimiento preventivo. The machine has been designed to keep the maintenance costs at the minimum. Greasing and preventive maintenance points has been reduced using treated materials.
<b>CONFORT Y ACABADO - COMFORT AND FINISHING</b>	Cabina de gran visibilidad. Válvula regulación velocidad cepillos frontales. Radio USB. Luces homologadas. Luces de trabajo. Avisador acústico marcha atrás. Doble asiento. Luz rotativa. Interior armonizado negro. Panel de control ergonómico mediante joystick. Cabin with wide visibility. Speed control valve for front brushes. Independent brush/ground pressure valve for central and side brushes. USB radio player. Homologated traffic lights. Working lights. Reverse acoustic signal. Double seat. Flashing beacon. Uniform black colour in cabin. Ergonomic dashboard for a better comfort of the operator.
<b>OPCIONES - OPTIONS</b>	Kit de alta presión. Calefacción y A/A. Cámara de visión trasera y control productivo con localizador. Gancho de remolque. Equipo de baldeo. Kit de arrastre objetos voluminosos. Depósito trasero de agua de 600 L. Cuchara autocargable. Hoja quitanieves. Salero. Placas magnéticas. High pressure water kit. Heater and A/C. Rear view camera and GPS with productive control sytem. Towbar. Street washing kit. Draging kit. 600 L. rear water tank. Self loading scoop. Snowplow. Salt spreader. Magnetic plates.

# PIQUERSA

Ctra. Nac. 340 - Km. 445 s/n. Rotonda Los Callejones  
 04009 - Almería (España)  
 Email: [piquersa@piquersa.es](mailto:piquersa@piquersa.es)  
 Telf.: +34 950 625 060 - Fax.: +34 950 624 003  
<http://www.piquersa.es>

## BARREDORAS MECÁNICAS • MECHANICAL SWEEPERS

# BA-2000H



### DATOS TÉCNICOS / TECHNICAL SPECIFICATIONS

<b>MOTOR DIESEL - DIESEL ENGINE</b>	Kubota V1505. Potencia 35 C.V. Nº Cilindros: 4. Refrigeración: Agua. Kubota V1505. Power 35 H.P. 4 cylinders. Refrigeration: water cooling.
<b>TRANSMISIÓN - TRANSMISSION</b>	Hidrostático. Tracción 2 ruedas (4x2). Hydrostatic. 2 wheel drive (4x2).
<b>FRENOS - BREAKS</b>	Hidrostáticos. Hydrostatic.
<b>DIRECCIÓN - STEERING</b>	Hidráulica. Hydraulic.
<b>PUESTO DE CONDUCCIÓN - COCKPIT</b>	Asiento anatómico homologado y regulable según peso del conductor y con cinturón de seguridad homologado. Radio. Homologated seat with shock absorber and homologated seatbelt. Adjustable for the operator weight.
<b>RUEDAS - WHEELS</b>	4 x 6,50 - 10"
<b>VELOCIDAD DE DESPLAZAMIENTO - TRANSPORT SPEED</b>	23 Km/h
<b>EQUIPO DE BARRIDO - SWEEPING SYSTEM</b>	Barrido de arrastre. Mechanical sweeping.
<b>TOLVA DE RESIDUOS - DEBRIS HOPPER</b>	750 Litros. Descarga lateral derecha a 1.700 mm. de altura. 750 litres. Right hand side discharge at 1.700 mm.
<b>PRE-TOLVA-PRE-HOPPER</b>	210 L.
<b>ANCHO DE BARRIDO - SWEEPING WIDTH</b>	2.100 L.
<b>PESOS - PAYLOAD</b>	Tara: 2.420 Kg. Carga útil: 1.400 Kg.
<b>DEPÓSITO DE AGUA - WATER TANK</b>	350 L.
<b>PENDIENTE MÁX. SUPERABLE - MAX. GRADEABILITY</b>	29 %
<b>NIVEL SONORO - NOISSE LEVEL</b>	dB ponderado: 85(A). Garantizados: 101 dB. Balanced dB: 85 (A). Guaranteed: 101 dB.
<b>MANTENIMIENTO - MAINTENANCE</b>	La máquina ha sido proyectada de forma modular para reducir al máximo los gastos de mantenimiento y con tratamiento de materiales se han reducido los puntos de engrase y mantenimiento preventivo. The machine has been designed to keep the maintenance costs at the minimum. Greasing and preventive maintenance points has been reduced using treated materials.
<b>CONFORT Y ACABADO - COMFORT AND FINISHING</b>	Cabina de gran visibilidad. Revoluciones de los cepillos regulable desde cabina. Radio USB. Luces homologadas. Luces de trabajo. Avisador acústico marcha atrás. Doble asiento. Luz rotativa. Interior armonizado. Controles ergonómicos para comodidad del operador. Cabin with wide visibility. Adjustable Brushes Revolutions from Cabin. USB radio player. Homologated traffic lights. Working lights. Reverse acoustic signal. Double seat. Flashing beacon. Uniform cabin. Ergonomic controls for a better comfort of the operator.
<b>OPCIONES - OPTIONS</b>	Kit de alta presión. Calefacción y A/A. Cámara de visión trasera y control productivo con localizador. Gancho de remolque. Equipo de baldeo. Kit de arrastre objetos voluminosos. Depósito trasero de agua de 350 L. Placa magnética. High pressure water kit. Heater and A/C. Rear view camera and GPS with productive control sytem. Towbar. Street washing kit. Draging kit. 350 L. Rear water tank. Magnetic plate.

# PIQUERSA

Ctra. Nac. 340 - Km. 445 s/n. Rotonda Los Callejones  
 04009 - Almería (España)  
 Email: [piquersa@piquersa.es](mailto:piquersa@piquersa.es)  
 Telf.: +34 950 625 060 - Fax.: +34 950 624 003  
<http://www.piquersa.es>