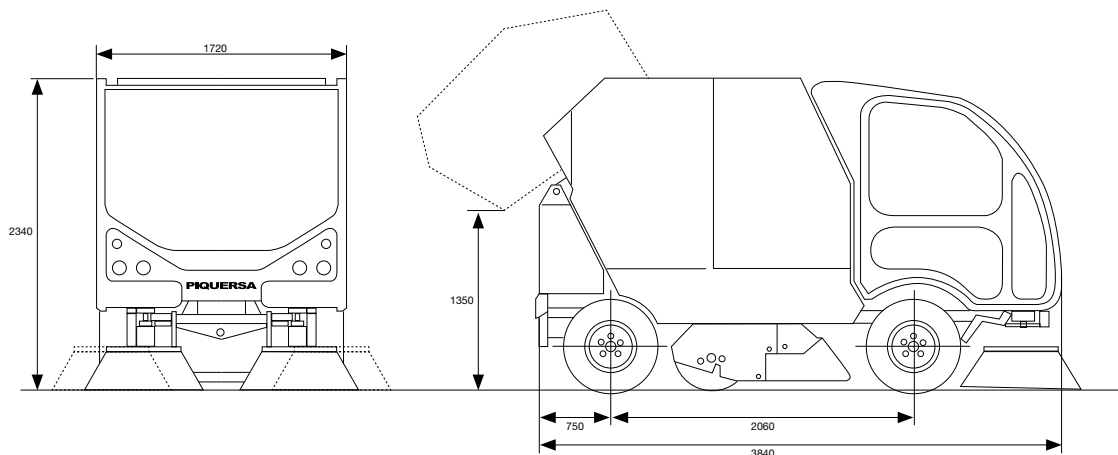


# BARREDORAS MECÁNICAS • MECHANICAL SWEEPERS

# BA-2300H



## DATOS TÉCNICOS / TECHNICAL SPECIFICATIONS

<b>CAN BUS</b>	Pantalla TFT a color. Rendimientos de trabajo. Aviso de revisiones. Diagnóstico. TFT colour screen. Work performance. Check alarms. Diagnostic.
<b>MOTOR DIESEL - DIESEL ENGINE</b>	Kubota V1505. Potencia 35 C.V. Nº Cilindros: 4. Refrigeración: Agua. Kubota V1505. Power 35 H.P. 4 cylinders. Refrigeration: water cooling.
<b>TRANSMISIÓN - TRANSMISSION</b>	Tracción 2 ruedas. Hidrostático. 2 wheel drive. Hydrostatic.
<b>DIRECCIÓN - STEERING</b>	Hidráulica. Hydraulic
<b>PUESTO DE CONDUCCIÓN - COCKPIT</b>	Anatómico con amortiguación, homologado, regulable según peso del conductor y con cinturón de seguridad homologado. Homologated seat with shock absorber and homologated seatbelt. Adjustable for the operator weight.
<b>RUEDAS - WHEELS</b>	195 - 14"
<b>VELOCIDAD DE DESPLAZAMIENTO - TRANSPORT SPEED</b>	28 Km/h (Lim a 25 Km/h). 28 Km/h (Lim to 25 Km/h).
<b>EQUIPO DE BARRIDO - SWEEPING SYSTEM</b>	Barrido de arrastre continuo. Non stop mechanil sweeping.
<b>2 MODOS DE TRABAJO - 2 WORKING SYSTEM</b>	Semiautomático y automático ajustable en tiempos de descarga. Semiautomatic and automatic modes with adjustable discharging times.
<b>TOLVA DE RESIDUOS-DEBRIS HOPPER</b>	2.000 L.
<b>PRE-TOLVA-PRE-HOPPER</b>	210 L.
<b>DEPÓSITO DE AGUA - WATER TANK</b>	420 litros acero inoxidable. 420 L. Stainless steel.
<b>PENDIENTE MÁX. SUPERABLE - MAX. GRADEABILITY</b>	29 %
<b>CARGA MÁXIMA - MAX. PAYLOAD</b>	1.750 Kg.
<b>NIVEL SONORO - NOISSE LEVEL</b>	Ralentí: 69,5 dB (A) Condic. De trabajo: 84 dB. Tick over: 69.5 db (A). Working mode: 84 dB.
<b>MANTENIMIENTO - ENTRETIEN</b>	La máquina ha sido proyectada de forma modular para reducir al máximo los gastos de mantenimiento y con tratamiento de materiales se han reducido los puntos de engrase y mantenimiento preventivo. The machine has been designed to keep the maintenance costs at the minimum. Greasing and preventive maintenance points has been reduced using treated materials.
<b>CONFORT Y ACABADO - MAINTENANCE</b>	Cabina de gran visibilidad. Válvula regulación velocidad cepillos frontales. Válvulas independientes para ajuste presión cepillos laterales y central al suelo. Radio USB. Luces homologadas. Luces de trabajo. Avisador acústico marcha atrás. Doble asiento. Luz rotativa. Interior armonizado negro. Panel de control ergonómico para comodidad del operador. Cabin with width visibility. Speed control valve for front brushes. Independent brush/ground pressure valve for central and side brushes. USB radio player. Homologated traffic lights. Working lights. Reverse acoustic signal. Double seat. Flashing beacon. Uni-form black colour in cabin. Ergonomic dashboard for a better comfort of the operator.
<b>OPCIONES - OPTIONS</b>	Kit de alta presión. Calefacción y A/A. Quitanieves y esparcidor de sal. Tercer brazo. Cámara de visión trasera y control productivo con localizador. Equipo de aspiración manual. Baldeadora. Kit de arrastre. High pressure water kit. Heater and A/C. Snow remover, salt spreader. Third front bush. Rear view camera and GPS with productive control sytem. Manual suction kit. Street washing kit. Dragging kit.

# PIQUERSA

Ctra. Nac. 340 - Km. 445 s/n. Rotonda Los Callejones  
 04009 - Almería (España)  
 Email: piquersa@piquersa.es  
 Telf.: +34 950 625 060 - Fax.: +34 950 624 003  
 http://www.piquersa.es

