

PIQUERSA

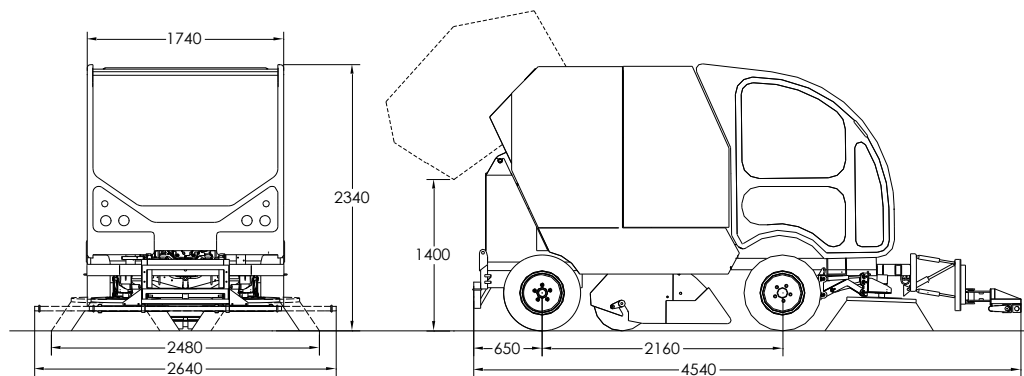
BARREDORA / BALDEADORA
BA-2300H SV COMBI
STREET WASHER / SWEEPER



- Anchura Máxima Barrido / **Maximum Sweeping Width: 2.480 mm**
- Motor Perkins / **Perkins Engine: 49 CV**
- Tolva de Residuos / **Debris Hopper: 1,5 m³**
- Anchura Máxima Baldeo / **Maximum Washing Width: 3.150 mm**
- Rendimiento: 70 Litros/70 Bares / **Performance: 70 litres / 70 bars**
- Depósito de Agua de 900 Litros / **Water Tanks: 900 litres.**

TODO LO QUE NECESITAS PARA UNA LIMPIEZA ALL YOU NEED FOR A COMPLETE CLEANING

BARREDORA / BALDEADORA
STREET WASHER / SWEEPER
BA-2300H SV COMBI



DATOS TÉCNICOS / TECHNICAL SPECIFICATIONS

CAN BUS / CAN BUS	Pantalla TFT a color. Rendimientos de trabajo. Aviso de revisiones. Diagnóstico. TFT colour screen. Work performance. Check alarms. Diagnostic.
MOTOR DIESEL / DIESEL ENGINE	PERKINS 403J-E17T. Potencia 49 C.V. Nº Cilindros: 3. Turboalimentado. Refrigeración: Líquida. Nivel de emisiones: STAGE V. PERKINS 404D-22. Power 49 H.P. 3 cylinders. Turbocharged. Refrigeration: water cooling. Emission level: STAGE V.
TRANSMISIÓN / TRANSMISSION	Tracción delantera. Hidrostática. / Front-wheel drive
PENDIENTE MÁX. SUPERABLE / MAX. GRADEABILITY	29%
DIRECCIÓN / STEERING	Hidráulica a las 4 ruedas. / Hydraulic on all four wheels .
NEUMÁTICOS / WHEELS	225/70R-15"
PUESTO DE CONDUCCIÓN / COCKPIT	Asiento neumático regulable en peso y altura. Homologado y con cinturón de seguridad homologado. Pneumatic seat adjustable for the operator weight and height. Approved and homologated seatbelt.
VELOCIDAD DE DESPLAZAMIENTO / TRANSPORT SPEED	38 Km/h 38 Km/h
EQUIPO DE BARRIDO / SWEEPING SYSTEM	Compuesto por dos cepillos delanteros laterales y uno central longitudinal. Sistema de barrido continuo de arrastre. Anchura máxima barrido: 2.480 mm. Fitted with two side front brushes and one central brush. Non stop mechanical sweeping. Maximum sweeping width: 2.480 mm
EQUIPO DE BALDEO / WASHING SYSTEM	Compuesto por una barra fija central y dos laterales extensibles (1.800-2.640). Ancho máximo baldeo: 3.150 mm. Rendimiento máximo de 70 litros a 70 bares. Giro y ajuste de altura de la barra desde cabina. Fitted with a central fixed and two lateral extensible (1.700-2.640). Maximum washing width: 3.150 mm. Maximum performance 70 litres at 70 bar. Turning and adjustment for the high of the bar from de cabin.
CAPACIDAD / CAPACITY	Tolva residuos: 1,5 m3 / Pretolva: 160 Litros / Depósito agua: 900 Litros. Debris hopper: 1,5 m3 / Pre-hopper: 160 litres / Water tank: 900 litres.
CARGA MÁXIMA / MAX. PAYLOAD	1.750 Kg.
CONFORT Y ACABADO / MAINTENANCE	Cabina de gran visibilidad. Radio USB. Luces de trabajo. Avisador acústico marcha atrás. Doble asiento. Luz rotativa. Interior armonizado. Panel de control ergonómico para comodidad del operador. Kit alta presión. Válvula regulación velocidad cepillos frontales. Válvulas reguladoras de presión sobre el suelo de cepillos delanteros y central. 5 Grifos eléctricos para mayor autonomía de agua. 2 boquillas laterales de gran caudal. Speed control valve for front brushes. Independent brush / ground pressure valves for central and side brushes. 5 electric taps for more water autonomy. 2 big flow lateral nozzles. Cabin with great visibility. USB Radio. Working lights. Reverse acoustic signal. Double Seat. Flashing beacon. Uniform black colour in cabin. Ergonomic dashboard for a better comfort of the operador. Hair pressure water kit.
OPCIONES / OPTIONS	Calefacción y A/A. Cámara de visión trasera. Asiento neumático. Gancho remolque. Asiento conductor a la izquierda. Heater and A/C. Rear view camera. . Pneumatic seat. Towing hook. Driver's seat on the left.