



MOTOR

Fabricante	: DEUTZ
Tipo	: TCD 2012 L04 2V Motor diésel
Número de cilindros	: 4 en línea
Diámetro y carrera	: 101 mm x 126 mm
Desplazamiento	: 4.038 cc
Potencia máxima	: 138 HP (103 kW) @2400 rpm
Par máximo	: 520 Nm @1600 rpm
Clase de emisiones	: Stage IIIA / Tier 3 (EU/EPA)

*Potencia alta y salida de par, refrigerado por agua, motor diésel turbo cargado.

SISTEMA DE DIRECCIÓN

Angulo de oscilación	: ± 12°
Angulo de giro	: ± 35°

VOLÚMENES DE LÍQUIDOS

Depósito de combustible	: 350 L
Depósito de aceite	: 105 L

VIBRACIÓN

Frecuencia de vibración, para alta amplitud/para baja amplitud	: 27,5 / 30 Hz
Amplitud, Alta/ baja	: 2,01 / 0,81 mm
Fuerza centrífuga, para alta amplitud/para baja amplitud	: 252 / 120 kN

VELOCIDAD DE CONDUCCIÓN

Pendiente máxima con vibración / sin vibración	% 46 / % 49	
1ª marcha	: 5	km/h
2ª marcha	: 6	km/h
3ª marcha	: 7	km/h
4ª marcha	: 12	km/h

SISTEMA ELÉCTRICO

Voltaje	: 24 V
Baterías	: 2 x 12 V 105 Ah
Alternador	: 28 V / 80 A
Motor de arranque	: 24 V / 4 kW

CABINA Y COFRE

- Ángulo visual ampliado
- Diseño de interior ergonómico y estético
- Pantalla táctil en color de 8 pulg. LCD
- Sistema de aire acondicionado que recibe mantenimiento externamente
- Hielera
- Cabina certificada ROPS
- Asiento de suspensión
- Tapetes tipo piscina
- Soporte para teléfono y tableta
- Compartimentos fáciles de limpiar
- SmartLink (opcional)
- Cajas de almacenaje para el operador
- Viseras de sol
- Luz Rotativa LED (Opcional)
- Luces de Trabajo LED (Opcional)
- Cámara trasera
- Cofre de apertura de una sola pieza, controlado
- La única llave (Puertas/Arranque)
- Limpiaparabrisas delanteras y traseras

LLANTAS

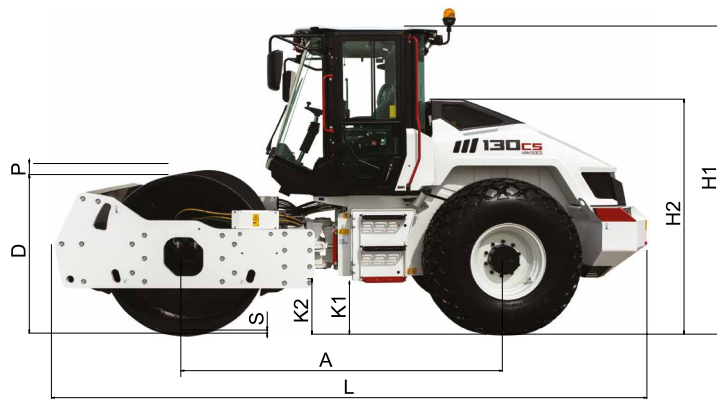
23.1-26 12 PR

PESO OPERATIVO

Peso en funcionamiento, CECE, ROPS Cabina	: 13.250 kg
Carga sobre el eje del rulo	: 8.150 kg
Carga sobre el eje de las ruedas	: 5.100 kg

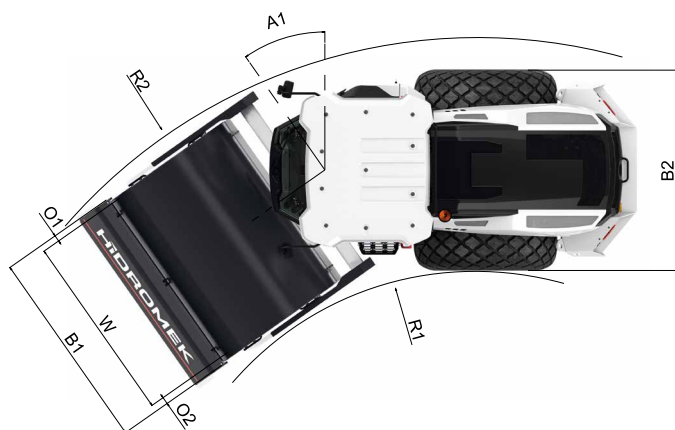
El peso operativo, de acuerdo a los estándares de EN500-1, incluye medio depósito de combustible, los líquidos del sistema hidráulico y otros líquidos, el peso del operador (75kg) y el peso de la máquina equipada como estándar. Los equipamientos opcionales no están incluidos.

HMK130CS



DIMENSIONES

A	Distancia entre ejes	3.065 mm
L	Longitud maxima (equipamiento estándar)	5.855 mm
H1	Altura maxima (con cabina ROPS)	2.970 mm
H2	Altura sin cabina (expedicion)	2.280 mm
D	Diámetro del rodillo	1.500 mm
S	Espesor chapa del rodillo	30 mm
W	Ancho del rodillo	2.130 mm
P	Altura pata de cabra (opcion)	100 mm
K1	Altura al suelo (bastidor del tractor)	470 mm
K2	Altura al suelo (bastidor del rodillo)	490 mm
B1	Anchura maxima (equipamiento estándar)	2.280 mm
B2	Ancho, parte tractora	2.170 mm
A1	Angulo de giro	± 35°
O1	Voladizo lateral derecho	70 mm
O2	Voladizo lateral izquierdo	80 mm
R1	Radio de giro, interior	3.715 mm
R2	Radio de giro, exterior	6.175 mm



HIDROMEK®

OFICINAS CENTRALES

Ahi Evran OSB Mahallesi Osmanlı Caddesi No:1 06935 Sincan /ANKARA /TURQUIA
Tel: (+90) 312 267 12 60 Fax: (+90) 312 267 21 12

OFICINA EN ESPAÑA

HIDROMEK WEST Av. del Progrés, 7, 08840 Viladecans, Barcelona, España
Phone: +34 93 638 849
email: info@hidromek.es

AVISO
HIDROMEK se reserva el derecho de modificar las especificaciones y el diseño del modelo indicado en este folleto sin previo aviso.