



**¡NUEVA!**

## MOTOR

Fabricante	: DEUTZ TCD 4.1
Tipo	: Motor Diésel de 4 cilindros y cuatro tiempos, refrigerado por agua, inyección directa, turboalimentado e intercooler
Potencia	: 141 HP (105 kW) @2000 rpm / SAE J1995 (Bruto) : 132 HP (98 kW) @2000 rpm / SAE J1349 (Neto)
Par máximo	: 550 Nm @1600 rpm (Bruto) : 519 Nm @1600 rpm (Neto)
Cilindrada	: 4038 cc
Diámetro y carrera pistón	: 101 mm x 126 mm

Este nuevo motor cumple con la regulación de emisiones U.S EPA Tier 4 Final y EC Etapa V

## ESTRUCTURA INFERIOR (CHASIS)

Chasis	: Hoja dozer frontal y estabilizadores traseros como configuración estándar
Ejes	: Eje delantero oscilante con dos
Posiciones	: Desbloqueo con 8° hacia cada lado para mejor adaptabilidad al terreno, o puede ser bloqueado en la posición deseada para una mayor estabilidad
Neumáticos	: 19.5 - R18 (Llanta única) - 10.00 - R20 (Doble llanta)

## CABINA

- Visibilidad panorámica del operador mejorada
- Aumento de la capacidad interna
- 6 silent-blocks para absorber las vibraciones
- Aire acondicionado de gran capacidad
- Guantero refrigerada
- Porta objetos y porta libros
- Suelo de cabina en material impermeable
- Mayor confort para el operador gracias a un asiento versátil y totalmente ajustable

## SISTEMA DE DIRECCIÓN

Un sistema de dirección tipo Orbitrol controla los cilindros de dirección colocados en el eje delantero.

## SISTEMA DE GIRO

Motor de giro	: Motor hidráulico de pistones axiales de caudal variable con válvulas anti shock, integradas
Reductor	: Reductor de dos etapas de planetarios
Freno de giro	: Multidisco hidráulico. Accionamiento negativo
Velocidad de giro	: 13,8 rpm

## TRASLACIÓN Y FRENOS

Traslación	: Totalmente hidrostática
Motores de traslación	: Motor de pistones axiales
<b>Velocidad De Traslación</b>	
Velocidad larga	: 37 km/h
Velocidad corta	: 10 km/h
Fuerza de arrastre máxima	: 7.380 kgf
Inclinación máxima	: 25° (%47)
Frenos de servicio	: Frenos delanteros y traseros independientes (doble circuito) Frenado por presión hidráulica y liberación de frenos por muelle. Frenos ubicados en cubos reductores para una mejor estabilidad y seguridad.

## SISTEMA HIDRÁULICO

<b>Bomba principal</b>	
Tipo	: Bomba doble en tandem de pistones axiales de caudal variable
Caudal Max	: 2 x 160 L/min
Bomba pilotaje	: 20 L/min
<b>Válvulas limitadoras</b>	
Cilindros	: 330 kgf/cm <sup>2</sup>
Forzudo	: 360 kgf/cm <sup>2</sup>
Traslación	: 360 kgf/cm <sup>2</sup>
Giro	: 260 kgf/cm <sup>2</sup>
Pilotaje	: 40 kgf/cm <sup>2</sup>
<b>Cilindros</b>	
Pluma	: 2 x ø 110 x ø 75 x 1.080 mm
Balancín	: 1 x ø 115 x ø 80 x 1.225 mm
Cazo	: 1 x ø 100 x ø 70 x 910 mm

## OPERA CONTROL SYSTEM

- Panel de control y menús fáciles de usar
- Prevención de sobrecalentamiento y sistema de protección sin interrupción del trabajo
- Conexión y desconexión automática del forzado
- Información de mantenimientos y sistema de aviso
- Sistema de aviso y registro de errores
- Precalentamiento automático
- Sistema antirrobo por código personal
- Cambio de potencia automático para mejorar las prestaciones
- Posibilidad de selección de diferentes idiomas en panel de control
- Consumo de gasóleo y productividad mejorados
- Máxima eficiencia gracias a los diferentes modos de trabajo y de potencia
- Desconector de batería automático
- Sistema de aceleración y deceleración automático
- Hidromek Smartlink (Opcional)
- Monitorización en tiempo real de parámetros de operación, presión, temperatura, carga del motor térmico
- Posibilidad de registrar 27 tipos de horas de trabajo
- Cámara de visión trasera y de brazo (Opcional)

## CAPACIDADES

Depósito de combustible	: 245 L	Sistema refrigeración	: 20 L
Depósito hidráulico	: 120 L	Aceite de motor	: 16 L
Sistema hidráulico	: 210 L	Tanque de urea	: 16 L

## SISTEMA ELÉCTRICO

Voltaje	: 24V
Baterías	: 2 x 12V / 100 Ah
Alternador	: 24V / 100 A
Motor de arranque	: 24V / 4,0 kW

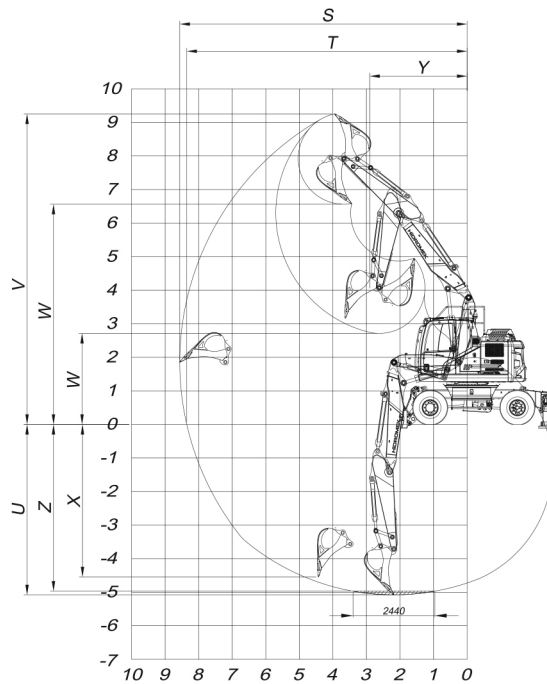
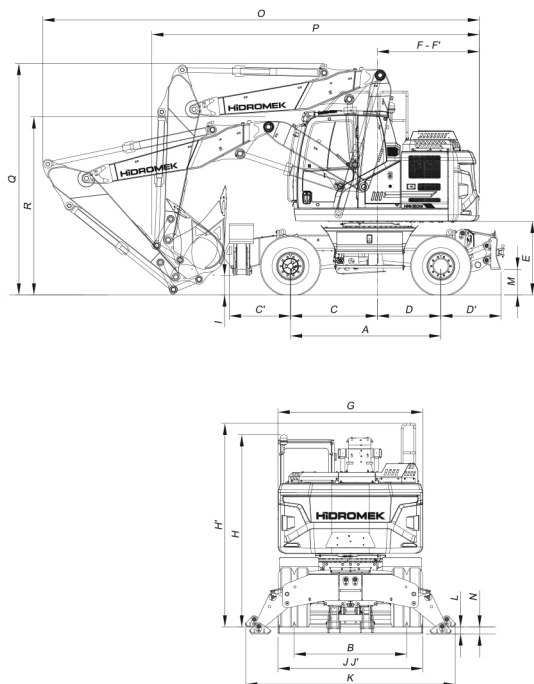
## LUBRICACIÓN

Sistema de lubricación centralizada para la lubricación de componentes con mayor dificultad de acceso tales como pluma y balancín.

## PESO OPERATIVO

Peso operativo para máquina estándar : 17.950 kg

El peso operativo, de acuerdo a los estándares de ISO 6016, incluye el depósito de combustible lleno, los líquidos del sistema hidráulico y otros líquidos, el peso del operador (75kg) y el peso de la máquina equipada como estándar. Los equipamientos opcionales no están incluidos.



## DIMENSIONES GENERALES

Dimensiones de pluma	4.800 mm			
Dimensiones de balancín	2.000 mm	*2.300 mm	2.600 mm	2.900 mm
A - Distancia entre ejes	2.600 mm			
B - Ancho de ejes	1.944 mm			
C - Distancia de centro de eje delantero a centro de máquina	1.500 mm			
C' - La distancia máxima entre eje delantero y estabilizador	1.055 mm			
D - Distancia de centro de eje trasero a centro de máquina	1.100 mm			
D' - La distancia entre eje trasero y topadora	1.073 mm			
E - Altura desde chasis superior al suelo	1.270 mm			
F - Longitud extremo posterior	1.765 mm			
F' - Radio de giro	1.850 mm			
G - Anchura de chasis superior	2.500 mm			
H - Altura de techo de cabina a suelo	3.320 mm			
I - Altura mínima de chasis inferior a suelo	355 mm			
J - Ancho de rodadura	2.500 mm			
J' - El Ancho del neumático (de carga)	2.550 mm			
K - Anchura total con estabilizadoras	3.634 mm			
L - Elevación de máquina con las patas	122 mm			
M - Altura de cuchilla recogida al suelo	447 mm			
N - Elevación de máquina con la cuchilla	124 mm			
O - Longitud total de máquina	5.580 mm	5.660 mm	6.830 mm	6.880 mm
P - Longitud de máquina en posición transporte	7.360 mm	7.550 mm	7.500 mm	7.440 mm
Q - Altura de pluma en posición traslación	4.050 mm	4.000 mm	3.860 mm	4.010 mm
R - Altura de pluma en posición transporte	3.240 mm	3.080 mm	3.230 mm	3.510 mm

## DIMENSIONES DE TRABAJO

S - Máxima longitud de excavación	8.210 mm	8.500 mm	8.800 mm	9.090 mm
T - Máxima longitud de excavación a nivel del suelo	7.990 mm	8.290 mm	8.600 mm	8.890 mm
U - Máxima profundidad de excavación	4.700 mm	5.000 mm	5.300 mm	5.600 mm
V - Máxima altura de excavación	8.990 mm	9.200 mm	9.460 mm	9.670 mm
W - Máxima altura de carga	6.430 mm	6.640 mm	6.890 mm	7.100 mm
W' - Minimum altura de carga	3.080 mm	2.790 mm	2.500 mm	2.190 mm
X - Máxima profundidad para zapata vertical	4.060 mm	4.340 mm	4.670 mm	4.960 mm
Y - Mínimo radio de giro	2.800 mm	2.910 mm	3.000 mm	3.000 mm
Z - Máxima profundidad a fondo de zanja (2440 mm nivel)	4.590 mm	4.890 mm	5.200 mm	5.500 mm

## ESPECIFICACIONES DE EXCAVACIÓN

Capacidad de cazo estándar (SAE)	0,6 m <sup>3</sup>	0,6 m <sup>3</sup>	0,6 m <sup>3</sup>	0,6 m <sup>3</sup>
Fuerza de arranque de cazo (con Forzudo) ISO	9.900 (10.800) kgf	9.900 (10.800) kgf	9.900 (10.800) kgf	9.900 (10.800) kgf
Fuerza de arranque de balancín (con Forzudo) ISO	7.800 (8.500) kgf	7.100 (7.800) kgf	6.500 (7.100) kgf	6.000 (6.500) kgf

\*Estándar

## HIDROMEK®

### OFICINAS CENTRALES

Ahi Evran OSB Mahallesi Osmanlı Caddesi No:1 06935 Sincan /ANKARA /TURQUIA  
Tel: (+90) 312 267 12 60 Fax: (+90) 312 267 21 12

### OFICINA EN ESPAÑA

HIDROMEK Maquinaria de Construcción España S.L C/La maquina 14. Poligono Industrial El Rogo. 08850 GAVA (BARCELONA) /ESPAÑA  
Phone: +34 93 638 849 Fax: +34 93 838 0714  
email: info@hidromek.es

AVISO  
HIDROMEK se reserva el derecho de modificar las especificaciones y el diseño del modelo indicado en este folleto sin previo aviso.