



## MOTOR

Fabricante	: ISUZU 4HK1X
Tipo	: Motor Diésel de 4 cilindros y cuatro tiempos, refrigerado por agua, inyección directa, turboalimentado e intercooler
Potencia	: 172 HP (128 kW) @2000 rpm / SAE J1995 (Bruto) : 162 HP (121 kW) @2000 rpm / SAE J1349 (Neto)
Par máximo	: 670 Nm @1600 rpm (Bruto) : 649 Nm @1600 rpm (Neto)
Cilindrada	: 5.193 cc
Diámetro y carrera pistón	: 115 mm x 125 mm
Clase de emisiones	: Stage V-EU

## ESTRUCTURA INFERIOR (CHASIS)

Chasis	: Hoja dozer frontal y estabilizadores traseros como configuración estándar
Ejes	: Eje delantero oscilante con dos
Posiciones	: Desbloqueo con 8° hacia cada lado para mejor adaptabilidad al terreno, o puede ser bloqueado en la posición deseada para una mayor estabilidad
Neumáticos	: 11,00 - 20 (16 lonas)

## CABINA

<ul style="list-style-type: none"> <li>• Visibilidad panorámica del operador mejorada</li> <li>• Aumento de la capacidad interna</li> <li>• 6 silent-blocks para absorber las vibraciones</li> <li>• Aire acondicionado de gran capacidad</li> <li>• 8" toque la pantalla tft</li> <li>• Guantero refrigerada</li> <li>• Porta objetos y porta libros</li> <li>• Suelo de cabina en material impermeable</li> <li>• Mayor confort para el operador gracias a un asiento versátil y totalmente ajustable</li> </ul>
--

## SISTEMA DE DIRECCIÓN

Un sistema de dirección tipo Orbitrol controla los cilindros de dirección colocados en el eje delantero. El mínimo radio de giro es 6.800 mm

## SISTEMA DE GIRO

Motor de giro	: Motor hidráulico de pistones axiales de caudal variable con válvulas anti shock, integradas
Reductor	: Reductor de dos etapas de planetarios
Freno de giro	: Multidisco hidráulico. Accionamiento negativo
Velocidad de giro	: 11,90 rpm

## TRASLACIÓN Y FRENOS

Traslación	: Totalmente hidrostática
Motores de traslación	: Motor de pistones axiales
<b>VELOCIDAD DE TRASLACIÓN</b>	
Velocidad larga	: 31 km/h
Velocidad corta	: 7,7 km/h
Fuerza de arrastre máxima	: 11.120 kgf
Inclinación máxima	: 29° (%55)
Frenos de servicio	: Frenos delanteros y traseros independientes (doble circuito) Frenado por presión hidráulica y liberación de frenos por muelle. Frenos ubicados en cubos reductores para una mejor estabilidad y seguridad.

## SISTEMA HIDRÁULICO

<b>Bomba principal</b>	
Tipo	: Bomba doble en tandem de pistones axiales de caudal variable
Caudal Max	: 2 x 233 L/min
Bomba pilotaje	: Piñones. 20 L/min
<b>Válvulas limitadoras</b>	
Cilindros	: 350 kgf/cm <sup>2</sup>
Forzudo	: 370 kgf/cm <sup>2</sup>
Traslación	: 370 kgf/cm <sup>2</sup>
Giro	: 306 kgf/cm <sup>2</sup>
Pilotaje	: 40 kgf/cm <sup>2</sup>
<b>Cilindros</b>	
Pluma	: 2 x ø 120 x ø 85 x 1.300 mm
Balancín	: 2 x ø 135 x ø 95 x 1.520 mm

## OPERA CONTROL SYSTEM

<ul style="list-style-type: none"> <li>• Panel de control y menús fáciles de usar</li> <li>• Prevención de sobrecalentamiento y sistema de protección sin interrupción del trabajo</li> <li>• Conexión y desconexión automática del forzudo</li> <li>• Información de mantenimientos y sistema de aviso</li> <li>• Sistema de aviso y registro de errores</li> <li>• Precalentamiento automático</li> <li>• Sistema antirrobo por código personal</li> <li>• Cambio de potencia automático para mejorar las prestaciones</li> <li>• Posibilidad de selección de diferentes idiomas en panel de control</li> </ul>	<ul style="list-style-type: none"> <li>• Consumo de gasóleo y productividad mejorados</li> <li>• Máxima eficiencia gracias a los diferentes modos de trabajo y de potencia</li> <li>• Desconector de batería automático</li> <li>• Sistema de aceleración y deceleración automático</li> <li>• Hidromek Smartlink (Opcional)</li> <li>• Monitorización en tiempo real de parámetros de operación, presión, temperatura, carga del motor térmico</li> <li>• Posibilidad de registrar 27 tipos de horas de trabajo</li> <li>• Cámara de visión trasera y de brazo (Opcional)</li> </ul>
• Posibilidad de ajustar el flujo hidráulico desde la pantalla Opera.	

## CAPACIDADES

Depósito de combustible	: 345 L	Aceite de motor	: 21 L
Depósito hidráulico	: 160 L	Radiador	: 33 L
Sistema hidráulico	: 318 L	Urea	: 16 L

## SISTEMA ELÉCTRICO

Voltaje	: 24 V
Baterías	: 2 x 12 V / 100 Ah
Alternador	: 24 V / 50 A
Motor de arranque	: 24 V / 5,0 kW

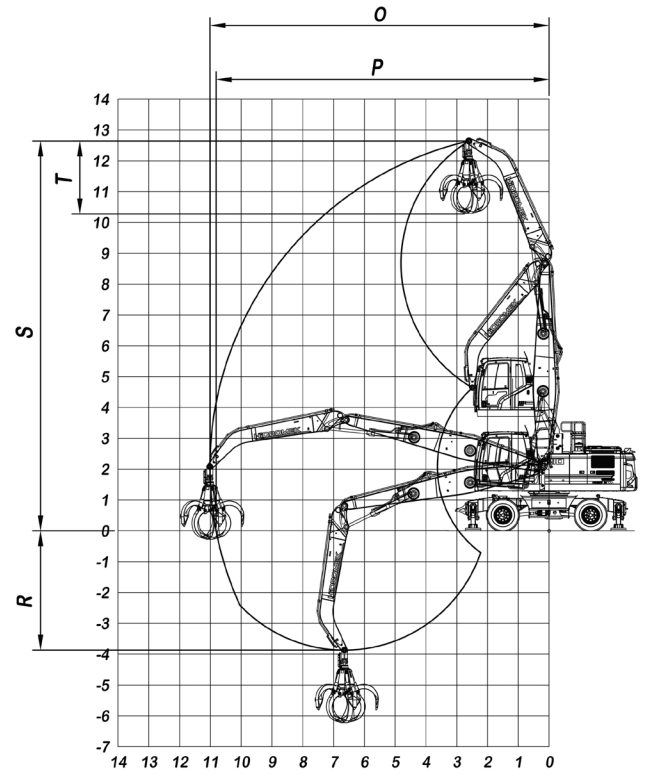
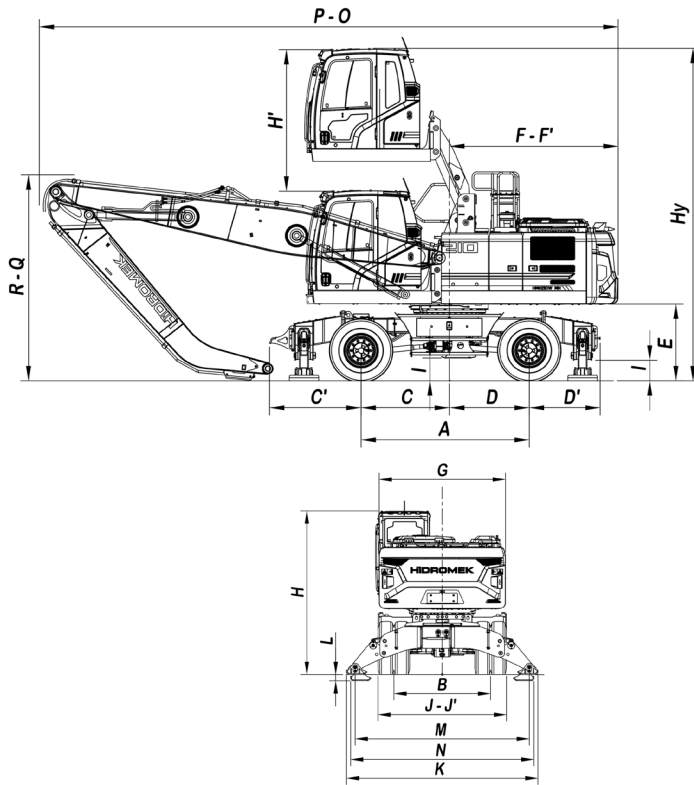
## LUBRICACIÓN

Sistema de lubricación centralizada para la lubricación de componentes con mayor dificultad de acceso tales como pluma y balancín.

## PESO OPERATIVO

Hoja buldócer y estabilizadores atrás	: 24.550 kg
---------------------------------------	-------------

El peso operativo, de acuerdo a los estándares de ISO 6016, incluye el depósito de combustible lleno, los líquidos del sistema hidráulico y otros líquidos, el peso del operador (75kg) y el peso de la máquina equipada como estándar. Los equipamientos opcionales no están incluidos.



## DIMENSIONES GENERALES

Dimensiones de pluma (MH Pluma)	6.600 mm
Dimensiones de balancín (Dropnose/MH Balancín)	4.600 mm
A Distancia entre ejes	2.850 mm
B Ancho de ejes	1.915 mm
C Distancia de centro de eje delantero a centro de máquina	1.500 mm
C' Eje delantero máximo - Distancia topadora	1.550 mm
D Distancia de centro de eje trasero a centro de máquina	1.350 mm
D' Eje trasero - Distancia pie	1.200 mm
E Altura desde chasis superior al suelo	1.295 mm
F Longitud extremo posterior	2.855 mm
F' Radio de giro	2.885 mm
G Anchura de chasis superior	2.500 mm
H Altura de techo de cabina a suelo	3.230 mm
H' Distancia de elevación de la cabina	2.400 mm
Hy Altura total de la cabina	5.640 mm
I Altura mínima de chasis inferior a suelo	345 mm
I' Altura mínima de estabilizadores al suelo	380 mm
J Ancho de llanta	2.540 mm
J' Ancho de la hoja topadora	2.500 mm
K Sobre el ancho de O / R Extienda	3.785 mm
L Elevación de la máquina con los estabilizadores	120 mm
M Distancia del pasador del estabilizador en el suelo	3.450 mm
N Sobre el ancho de O / R Extienda (bajo tierra)	3.630 mm
O Longitud de máquina en posición transporte	9.680 mm
P Longitud máxima en posición transporte	9.810 mm
Q Altura de pluma en posición traslación	4.410 mm
R Altura de pluma en posición transporte	3.490 mm

## DIMENSIONES DE TRABAJO

Dimensiones de pluma (MH Pluma)	6.600 mm
Dimensiones de balancín (Dropnose/MH Balancín)	4.600 mm
O Máximo alcance de excavación	11.020 mm
P Máxima alcance de excavación a nivel de suelo.	10.810 mm
R Máxima profundidad de excavación.	3.870 mm
S Máxima altura de excavación.	12.650 mm
T Luchar	2.350 mm

## HIDROMEK®

### OFICINAS CENTRALES

Ahi Evran OSB Mahallesi Osmanlı Caddesi No:1 06935 Sincan /ANKARA /TURQUIA  
Tel: (+90) 312 267 12 60 Fax: (+90) 312 267 21 12

### OFICINA EN ESPAÑA

HIDROMEK WEST Av. del Progreso, 7, 08840 Viladecans, Barcelona, España  
Phone: +34 93 638 849  
email: info@hidromek.es

**AVISO**  
HIDROMEK se reserva el derecho de modificar las especificaciones y el diseño del modelo indicado en este folleto sin previo aviso.