



¡NUEVA!

MOTOR

Marca	: ISUZU 6HK1X
Tipo	: Motor Diésel refrigerado por agua, 4 tiempos, 6 cilindros en línea, inyección directa, turboalimentado e intercooler.
Potencia	: 264 HP (197 kW) @1900 rpm / SAE J1995 (Bruto)
Par máximo	: 1050 Nm @1500 rpm (Bruto)
Cilindrada	: 7790 cc
Diámetro y carrera	: 115 mm x 125 mm
Clase de emisiones	: Stage V-EU

TREN DE RODAJE

Tipo X con caja. Caja en forma de pentágono	
Teja	: Triple nervio
Nº de tejas	: 2 x 51
Nº de rodillos inferiores	: 2 x 9
Nº de rodillos superiores	: 2 x 2
Protección de cadenas	: 2 x 3
Tensado de cadenas	: Tensor muelle + hidráulico

CABINA

- Visibilidad panorámica del operador mejorada
- Aumento de la capacidad interna
- 6 silent-blocks para absorber las vibraciones
- Aire acondicionado de gran capacidad
- Alta resolución, retroiluminación led, pantalla LCD a color.
- Guantero refrigerada
- Porta objetos y porta libros
- Suelo de cabina en material impermeable
- Mayor confort para el operador gracias a un asiento versátil y totalmente ajustable
- Ergonómico de cabina: interruptores de control reubicados, nuevo diseño de pedales y joystick de traslación.

SISTEMA DE GIRO

Motor de giro	: Motor hidráulico de pistones axiales de caudal variable, con válvulas anti shock, integradas
Reductor	: Reductor de dos etapas de planetarios
Freno de giro	: Multidisco hidráulico. Accionamiento negativo
Velocidad de giro	: 10,10 rpm

TRASLACIÓN Y FRENOS

Traslación	: Completamente hidrostática
Motores de traslación	: Motor de pistones axiales
Reducción	: Reductor de 2 etapas de planetarios
Velocidad de Traslación	
Velocidad larga	: 5,1 km/h
Velocidad corta	: 3,0 km/h
Fuerza de arrastre máxima	: 25.460 kgf
Inclinación máxima	: 35° (%70)
Frenos de servicio	: Multidisco hidráulico. Accionamiento negativo
Presión al suelo (Placa de cadena 600 mm)	: 0,61 kgf/cm ²

SISTEMA HIDRÁULICO

Bomba principal	
Tipo	: Bomba doble en tandem de pistones axiales de caudal variable y plato angulable.
Caudal máximo	: 2 x 266 L/min
Bomba pilotaje	: Bomba de piñones, 30,5 L/min
Presiones de trabajo	
Cilindros	: 350 kgf/cm ²
Forzudo	: 380 kgf/cm ²
Traslación	: 350 kgf/cm ²
Giro	: 285 kgf/cm ²
Pilotaje	: 40 kgf/cm ²
Cilindros	
Pluma	: 2 x ø 135 x ø 95 x 1.455 mm
Balancín	: 1 x ø 150 x ø 105 x 1.760 mm
Cazo	: 1 x ø 135 x ø 95 x 1.195 mm

OPERA CONTROL SYSTEM

- Panel de control y menús fáciles de usar
- Prevención de sobrecalentamiento y sistema de protección sin interrupción del trabajo
- Conexión y desconexión automática del forzudo
- Información de mantenimientos y sistema de aviso
- Sistema de aviso y registro de errores
- Precalentamiento automático
- Sistema antirrobo por código personal
- Cambio de potencia automático para mejorar las prestaciones
- Posibilidad de selección de diferentes idiomas en panel de control
- Posibilidad de ajustar el flujo hidráulico desde la pantalla Opera.
- Consumo de gasóleo y productividad mejorados
- Máxima eficiencia gracias a los diferentes modos de trabajo y de potencia
- Desconector de batería automático
- Sistema de aceleración y deceleración automático
- Hidromek Smartlink (Opcional)
- Monitorización en tiempo real de parámetros de operación, presión, temperatura, carga del motor térmico
- Posibilidad de registrar 27 tipos de horas de trabajo
- Cámara de visión trasera y de brazo (Opcional)

CAPACIDADES

Depósito de gasoil	: 475 L	Aceite motor	: 37 L
Tanque hidráulico	: 210 L	Sistema refrigeración	: 55 L
Sistema hidráulico	: 395 L	Tanque de urea	: 70 L

SISTEMA ELÉCTRICO

Voltaje	: 24V
Baterías	: 2 x 12V / 150 Ah
Alternador	: 24V / 50 A
Motor de arranque	: 24V / 5 kw

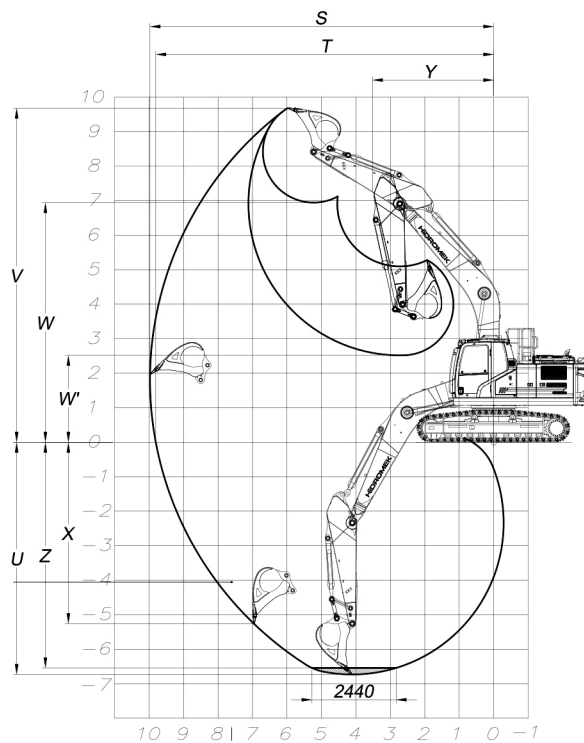
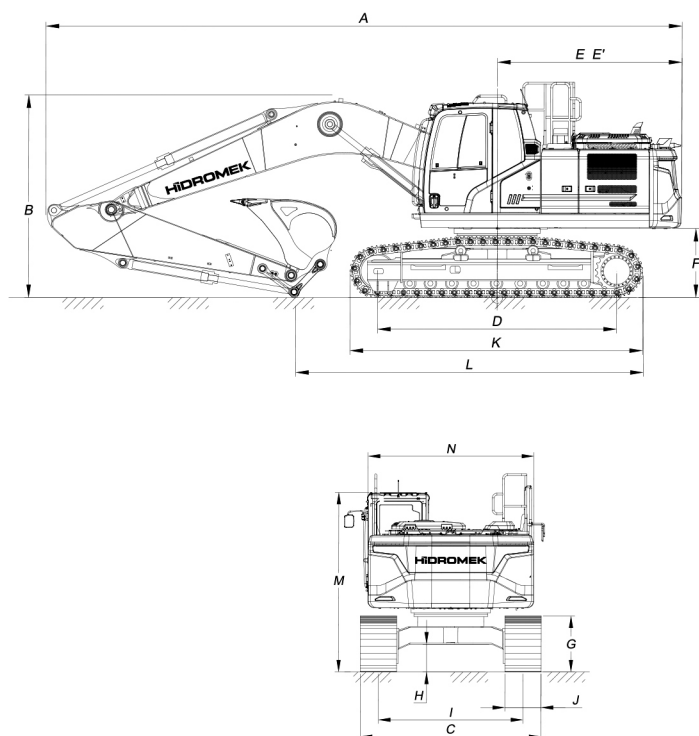
LUBRICACIÓN

Sistema de engrase centralizado para la lubricación de componentes con mayor dificultad de acceso tales como pluma y balancín.

PESO OPERATIVO

Peso operativo para máquina estándar	: 32.100 kg
--------------------------------------	-------------

Conformément à la norme ISO 6016, le poids de travail opérationnel comprend le poids de la machine avec un équipement standard et un réservoir de carburant entièrement ravitaillé, un système hydraulique et d'autres fluides de fonctionnement, ainsi que le poids de l'opérateur de 75 kg. Le poids de l'équipement supplémentaire n'est pas pris en compte



DIMENSIONES GENERALES

Dimensiones de pluma	6.280 mm		
Dimensiones de balancín	2.100 mm	*2.500 mm	3.070 mm
A - Longitud total	10.930 mm	10.880 mm	10.790 mm
B - Altura máxima en posición de transporte	3.580 mm	3.490 mm	3.320 mm
C - Ancho del carro	3.200 mm		
D - Longitud de pisada de cadena	4.030 mm		
E - Longitud extremo posterior	3.235 mm		
E' - Radio de giro	3.255 mm		
F - Altura de chasis superior al suelo	1.205 mm		
G - Altura de la cadena	1.070 mm		
H - Altura de chasis inferior al suelo	500 mm		
I - Ancho entre ejes de cadenas	2.600 mm		
J - Ancho de placa de cadenas	600 mm		
K - Longitud máxima de cadenas	4.950 mm		
L - Distancia máxima de apoyo al suelo en posición transporte	7.540 mm	6.780 mm	5.860 mm
M - Altura de techo de cabina al suelo	3.140 mm		
N - Ancho de chasis superior	2.990 mm		

*Estándar

DIMENSIONES DE TRABAJO

Dimensiones de pluma	6.280 mm		
Dimensiones de balancín	2.100 mm	*2.500 mm	3.070 mm
S - Máxima longitud con cazo abierto	10.020 mm	10.370 mm	10.910 mm
T - Máxima longitud con cazo abierto a nivel del suelo	9.790 mm	10.150 mm	10.700 mm
U - Máxima profundidad punta de cazo abierto	6.360 mm	6.760 mm	7.330 mm
V - Máxima altura con cazo abierto	9.860 mm	9.990 mm	10.290 mm
W - Máxima altura punta con cazo cerrado	6.870 mm	7.020 mm	7.300 mm
W' - Mínimo altura punta con cazo cerrado	3.790 mm	3.310 mm	2.760 mm
X - Máxima profundidad para zapata vertical	4.890 mm	5.140 mm	5.780 mm
Y - Mínimo radio de giro	4.440 mm	4.360 mm	4.280 mm
Z - Profundidad máxima a fondo de zanja	6.140 mm	6.560 mm	7.160 mm

*Estándar

ESPECIFICACIONES DE EXCAVACIÓN

Capacidad cazo estándar (SAE)	1,6 m ³
Fuerza de arranque de cazo (con Forzudo) ISO	19.600 (21.300) kgf
Fuerza de arranque de balancín (con Forzudo) ISO	16.400 (17.800) kgf



HIDROMEK®

OFICINAS CENTRALES

Ahi Evran OSB Mahallesi Osmanlı Caddesi No:1 06935 Sincan /ANKARA /TURQUIA
Tel: (+90) 312 267 12 60 Fax: (+90) 312 267 21 12

OFICINA EN ESPAÑA

HIDROMEK WEST Av. del Progrés, 7, 08840 Viladecans, Barcelona, España
Phone: +34 93 638 849
email: info@hidromek.es

AVISO
HIDROMEK se reserva el derecho de modificar las especificaciones y el diseño del modelo indicado en este folleto sin previo aviso.