



**¡NUEVA!**

## MOTOR

Marca, modelo	: ISUZU-AH-6HK1X
Tipo	: Motor Diésel refrigerado por agua, 4 tiempos, 6 cilindros en línea, inyección directa, turboalimentado e intercooler.
Potencia	: 282 HP (210 kW) @1900 rpm / SAE J1995 (Bruto) : 268 HP (200 kW) @1900 rpm / SAE J1349 (Neto)
Par máximo	: 1080 Nm @1500 rpm (Bruto) : 1070 Nm @1500 rpm (Neto)
Cilindrada	: 7790 cc
Diámetro y carrera	: ø 115 mm x 125 mm
Clase de emisiones	: Stage IIIA / Tier 3 (EU/EPA)

## TREN DE RODAJE

Tipo X con caja. Caja en forma de pentágono	
Teja	: Triple nervio
Nº de tejas	: 2 x 50
Nº de rodillos inferiores	: 2 x 9
Nº de rodillos superiores	: 2 x 2
Protección de cadenas	: Complete
Tensado de cadenas	: Tensor muelle + hidráulico

## CABINA

- Visibilidad panorámica del operador mejorada
- Aumento de la capacidad interna
- 6 silent-blocks para absorber las vibraciones
- Aire acondicionado de gran capacidad
- Alta resolución, retroiluminación led, pantalla LCD a color.
- Guanterera refrigerada
- Porta objetos y porta libros
- Suelo de cabina en material impermeable
- Mayor confort para el operador gracias a un asiento versátil y totalmente ajustable
- Ergonómico de cabina: Interruptores de control reubicados, nuevo diseño de pedales y joystick de traslación.

## SISTEMA DE GIRO

Motor de giro	: Motor hidráulico de pistones axiales de caudal variable, con válvulas anti shock, integradas
Reductor	: Reductor de dos etapas de planetarios
Freno de giro	: Multidisco hidráulico. Accionamiento negativo
Velocidad de giro	: 9,2 rpm

## TRASLACIÓN Y FRENOS

Traslación	: Completamente hidrostática
Motores de traslación	: Motor de pistones axiales
Reducción	: Reductor de 2 etapas de planetarios
Velocidad de Traslación	
Velocidad larga	: 5,0 km/h
Velocidad corta	: 3,0 km/h
Fuerza de arrastre máxima	: 30.540 kgf
Inclinación máxima	: 35° (%70)
Frenos de servicio	: Multidisco hidráulico. Accionamiento negativo
Presión al suelo	: 0,72 kgf/cm <sup>2</sup>

## SISTEMA HIDRÁULICO

Bomba principal	
Tipo	: Bomba doble en tandem de pistones axiales de caudal variable y plato angulable.
Caudal máximo	: 2 x 300 L/min
Bomba pilotaje	: Bomba de piñones, 28 L/min
Presiones de trabajo	
Cilindros	: 350 kgf/cm <sup>2</sup>
Traslación	: 350 kgf/cm <sup>2</sup>
Giro	: 285 kgf/cm <sup>2</sup>
Pilotaje	: 40 kgf/cm <sup>2</sup>
Cilindros	
Pluma	: 2 x ø 145 x ø 100 x 1.510 mm
Balancín	: 1 x ø 170 x ø 120 x 1.735 mm
Cazo	: 1 x ø 120 x ø 85 x 1.060 mm

## OPERA CONTROL SYSTEM

- Panel de control y menús fáciles de usar
- Prevención de sobrecalentamiento y sistema de protección sin interrupción del trabajo
- Conexión y desconexión automática del forzado
- Información de mantenimientos y sistema de aviso
- Sistema de aviso y registro de errores
- Precalentamiento automático
- Sistema antirrobo por código personal
- Cambio de potencia automático para mejorar las prestaciones
- Posibilidad de selección de diferentes idiomas en panel de control
- Consumo de gasóleo y productividad mejorados
- Máxima eficiencia gracias a los diferentes modos de trabajo y de potencia
- Desconector de batería automático
- Sistema de aceleración y deceleración automático
- Hidromek Smartlink (Opcional)
- Monitorización en tiempo real de parámetros de operación, presión, temperatura, carga del motor térmico
- Posibilidad de registrar 27 tipos de horas de trabajo
- Cámara de visión trasera y de brazo (Opcional)

## CAPACIDADES

Depósito de gasoil	: 565 L	Sistema refrigeración	: 55 L
Tanque hidráulico	: 265 L	Aceite motor	: 36 L
Sistema hidráulico	: 470 L		

## SISTEMA ELÉCTRICO

Voltaje	: 24 V
Baterías	: 2 x 12 V / 150 Ah
Alternador	: 24 V / 50 A
Motor de arranque	: 24 V / 5 kw

## LUBRICACIÓN

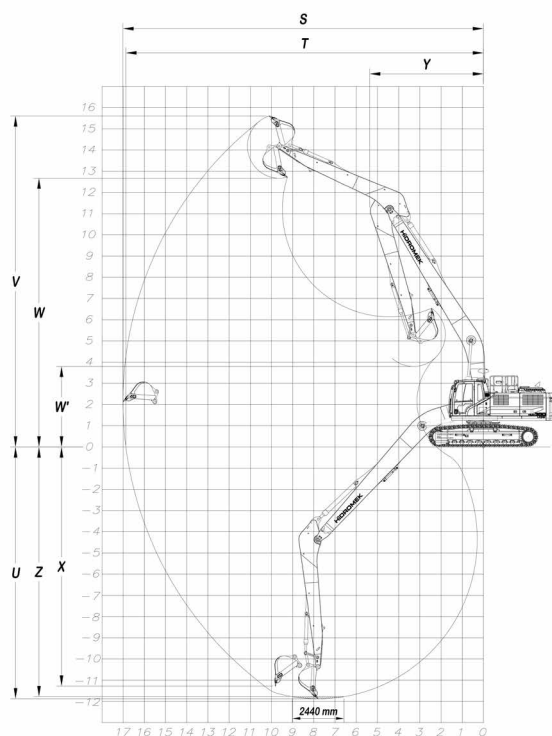
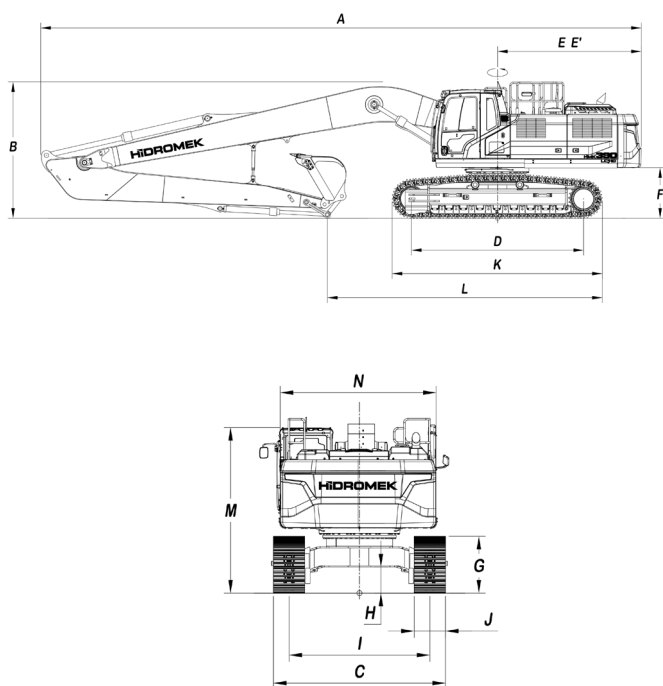
Sistema de engrase centralizado para la lubricación de componentes con mayor dificultad de acceso tales como pluma y balancín.

## PESO OPERATIVO

Peso operativo para máquina estándar	: 42.200 kg
--------------------------------------	-------------

Conformément à la norme ISO 6016, le poids de travail opérationnel comprend le poids de la machine avec un équipement standard et un réservoir de carburant entièrement ravitaillé, un système hydraulique et d'autres fluides de fonctionnement, ainsi que le poids de l'opérateur de 75 kg. Le poids de l'équipement supplémentaire n'est pas pris en compte

# HMK 390 LCLRH4



## DIMENSIONES GENERALES

Dimensiones de pluma	10.000 mm
Dimensiones de balancín	6.000 mm
A - Longitud total	14.840 mm
B - Altura máxima en posición de transporte	3.370 mm
C - Ancho del carro	3.500 mm
D - Longitud de pisada de cadena	4.240 mm
E - Longitud extremo posterior	3.570 mm
E' - Radio de giro	3.590 mm
F - Altura de chasis superior al suelo	1.250 mm
G - Altura de la cadena	1.090 mm
H - Altura de chasis inferior al suelo	505 mm
I - Ancho entre ejes de cadenas	2.700 mm
J - Ancho de placa de cadenas	800 mm
K - Longitud máxima de cadenas	5.190 mm
L - Distancia máxima de apoyo al suelo en posición transporte	6.790 mm
M - Altura de techo de cabina al suelo	3.190 mm
N - Ancho de chasis superior	2.990 mm

\*Estándar

## DIMENSIONES DE TRABAJO

Dimensiones de pluma	10.000 mm
Dimensiones de balancín	6.000 mm
S - Máxima longitud con cazo abierto	17.010 mm
T - Máxima longitud con cazo abierto a nivel del suelo	16.870 mm
U - Máxima profundidad punta de cazo abierto	11.870 mm
V - Máxima altura con cazo abierto	15.610 mm
W - Máxima altura punta con cazo cerrado	12.680 mm
W' - Mínimo altura punta con cazo cerrado	3.790 mm
X - Máxima profundidad para zapata vertical	11.280 mm
Y - Mínimo radio de giro	5.510 mm
Z - Profundidad máxima a fondo de zanja	11.770 mm

## ESPECIFICACIONES DE EXCAVACIÓN

Capacidad cazo estándar (SAE)	1,0 m <sup>3</sup>
Fuerza de arranque de cazo (con Forzudo) ISO	10.400 kgf
Fuerza de arranque de balancín (con Forzudo) ISO	7.300 kgf



## HIDROMEK®

### OFICINAS CENTRALES

Ahi Evran OSB Mahallesi Osmanlı Caddesi No:1 06935 Sincan /ANKARA /TURQUIA  
Tel: (+90) 312 267 12 60 Fax: (+90) 312 267 21 12

### OFICINA EN ESPAÑA

HIDROMEK WEST Av. del Progreso, 7, 08840 Viladecans, Barcelona, España  
Phone: +34 93 638 849  
email: info@hidromek.es

**AVISO**  
HIDROMEK se reserva el derecho de modificar las especificaciones y el diseño del modelo indicado en este folleto sin previo aviso.