



TAKEUCHI

TB217R

Excavadora de parte trasera corta con canopy

El diseño compacto, una anchura inferior a un metro y el mínimo radio de giro permiten a la excavadora de parte trasera corta **TB217R** trabajar sin restricciones incluso en los espacios más reducidos. Al mismo tiempo impresiona por su máxima estabilidad gracias al tren de rodaje ensanchable hidráulicamente. Su cilindro de elevación, montado en la parte posterior del brazo, está óptimamente protegido, especialmente durante los trabajos de demolición.



- » 1^{er} circuito hidráulico auxiliar, con control proporcional, con 33,6 l/min
- » 3 circuitos hidráulicos, 2 de ellos con control proporcional
- » Anchura de vía hidráulicamente variable - para mayor estabilidad
- » Botella de elevación en la parte posterior del brazo lo que proporciona una óptima protección contra daños.



Durante tres horas, dos días o un año entero: si tu obra lo exige, puedes **alquilar** y **comprar** tu TB217R.



Equipamiento de valor añadido de Huppenkothen

Hay equipamiento extra que todo el mundo quiere.

Por eso, en Huppenkothen lo recibes todo de serie. Esto hace que tu excavadora sea más potente, más rápida y más cómoda.

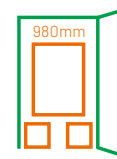
Simplemente más valor.



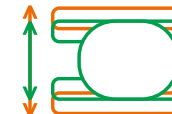
Exclusivo equipamiento extra



Mínimo radio de giro



Compacta



Anchura de vía variable

EQUIPAMIENTO TÉCNICO Y DE SEGURIDAD

Canopy ROPS (ISO12117-2) / OPG (ISO10262 Nivel I) / TOPS (ISO12117)

Display LCD de 3.5" con indicador de nivel de combustible y temperatura

Asiento con amortiguación mecánica

HFM Basic (HUPPIFleetManagement) - sistema telemático con 2 años de duración, prorrogable contra recargo

Doble filtro de aire - protección adicional para el motor

Muelle en freno de láminas de aparcar

Muelle en freno de láminas de giro

Acumulador de presión para liberar la presión en los circuitos auxiliares y bajada de emergencia del brazo

Puntos de elevación en el techo

Compartimento de almacenamiento con herramientas

Pala dozer ampliable - en función de la anchura de vía

HIDRÁULICA

3 circuitos hidráulicos, 2 de ellos con control proporcional

1º circuito hidráulico, con control proporcional - máx. 33,6 l/min

2º circuito hidráulico, con control proporcional - máx. 10,8 l/min

3º circuito hidráulico, para enganche hidráulico HUPPPlate H

Anchura de vía hidráulicamente variable - para mayor estabilidad

Válvula de conmutación mecánica - retorno sin presión al usar el martillo

Amortiguación final en cilindros de elevación y giro de brazo

Servicios adicionales opcionales



HUPPIWarranty

Paquete ampliado de garantía Premium con protección total.

HUPPIFleetManagement

No perderás tus máquinas de vista gracias a la gestión de flota. Los 2 primeros años incluidos en el precio de compra.

MEDIDAS PRINCIPALES	
Peso operativo* (kg)	1.770
Anchura total (mm)	980 / 1.300**
Altura total (mm)	2.345
Longitud de transporte - pala dozer atrás (mm)	3.970
Profundidad de excavación (mm)	2.390
Alcance (mm)	4.000
Longitud de balancín (mm)	1.130
Radio de giro trasero (mm)	730
Tipo de cadena	Goma
Anchura de cadena (mm)	230
Contacto con el suelo (mm)	1.205
Presión sobre el suelo (kg/cm ²)	0,26
Distancia del eje al suelo (mm)	205
Medidas de la pala dozer (mm)	980(1.300**) x 310

* Peso propio + PT + HUPPPlate + cazo mediano + depósito medio lleno

** vía ensanchada

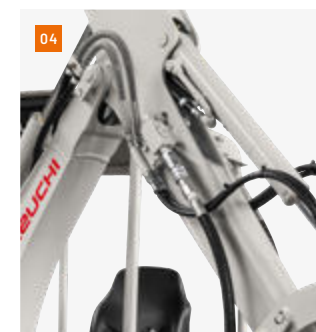
MOTOR	
Tipo	Yanmar 3TNV70 motor de gasoil de 3 cilindros Fase V de gases de escape
Potencia nominal ISO14396 (kW)	11,5 kW @ 2.400 r.p.m.
Cilindrada (cm ³)	854
Depósito de combustible (l)	22

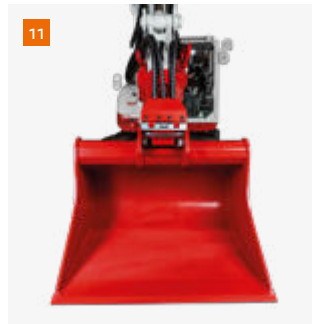
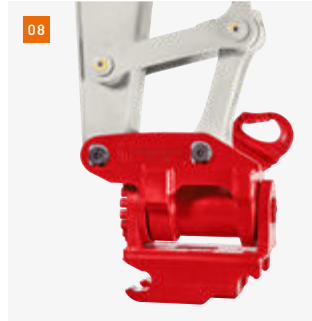
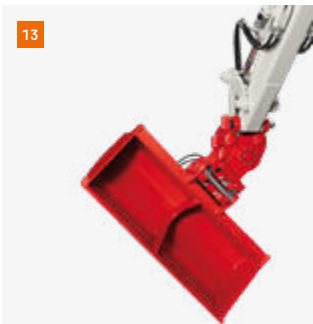
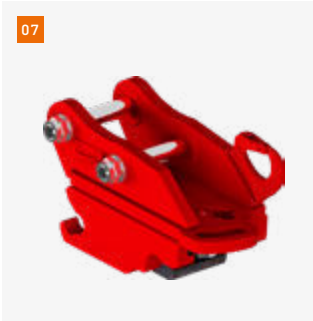
PRESTACIONES	
Velocidad de traslación (km/h)	2,2 (1 ^{era} marcha) / 4,2 (2 ^a marcha)
Velocidad de giro (r.p.m.)	9,2
Pendiente superable (grados / %)	15 / 27
Giro del brazo izqda/dcha (°)	70 / 50
Fuerza de arranque cazo (kN)	14
Fuerza de arranque balancín (kN)	8,2
Fuerza de arranque brazo (kN)	7,7

SISTEMA HIDRÁULICO	
Bombas hidráulicas	Bomba doble de pistones axiales variables + 2 x bomba de engranajes
Presión (bar)	210 x 210 x 200 x 34
Caudal (l/min)	16,8 x 16,8 x 10,8 x 6,5
Depósito hidráulico (l)	16 (depósito) / 24 (total)
Tipo de motor de giro	Pistones axiales fijos
Tipo de motor de traslación	Pistones axiales variables

CIRCUITOS AUXILIARES	
1 ^{er} circuito hidráulico auxiliar martillo (l/min)	33,6
2 ^o circuito hidráulico auxiliar Powertilt/pinza (l/min)	10,8

- 01 Puesto de conductor ergonómico para trabajar sin fatiga. Cilindro de elevación en la parte posterior del brazo lo que proporciona una óptima protección contra daños.
- 02 Anchura de vía hidráulicamente variable - para mayor estabilidad
- 03 Pala dozer larga de acero antitorsión con ensanchamiento manual
- 04 3 circuitos hidráulicos, 2 de ellos dirigidos por potenciómetros
- 05 Trampilla de repostaje que se cierra con llave
- 06 Amplia tapa de registro garantiza un acceso óptimo a los componentes de mantenimiento hidráulico y de combustible, la batería y para la limpieza del radiador.





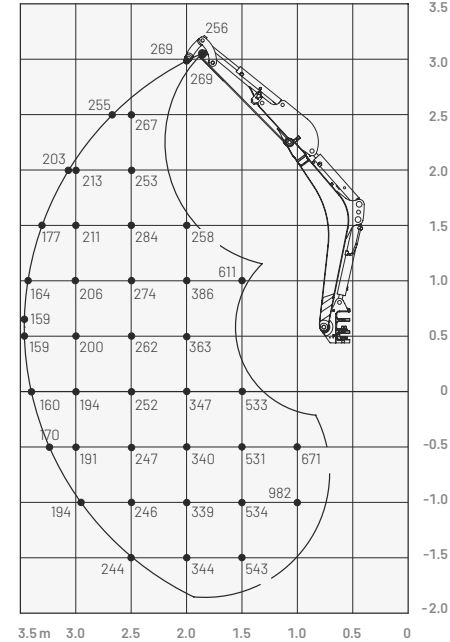
- 07 Enganche rápido mecánico HUPPPlate M
- 08 Implemento giratorio HUPPTilt con enganche rápido hidráulico HUPPPlate H
- 09 Martillo hidráulico HUPPBreek 72
- 10 Pinza universal HUPPGrip UG02 con HUPPTilt
- 11 HUPPTilt con enganche rápido hidráulico HUPPPlate H, los cazos pueden montarse al revés
- 12 Ahoyador X2500
- 13 HUPPTilt con cazo de limpieza fijo
- 14 Ripper Martin



Más accesorios en
[huppenkothen.com/
 accesorios-para-excavadoras](http://huppenkothen.com/accesorios-para-excavadoras)

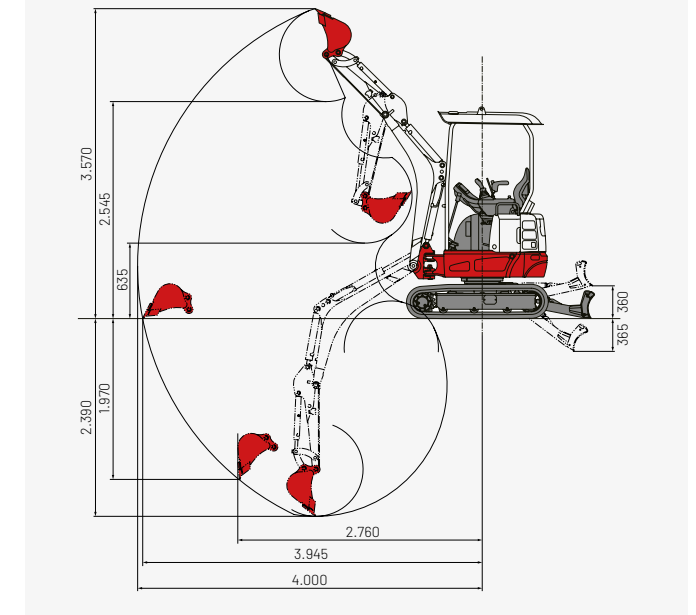
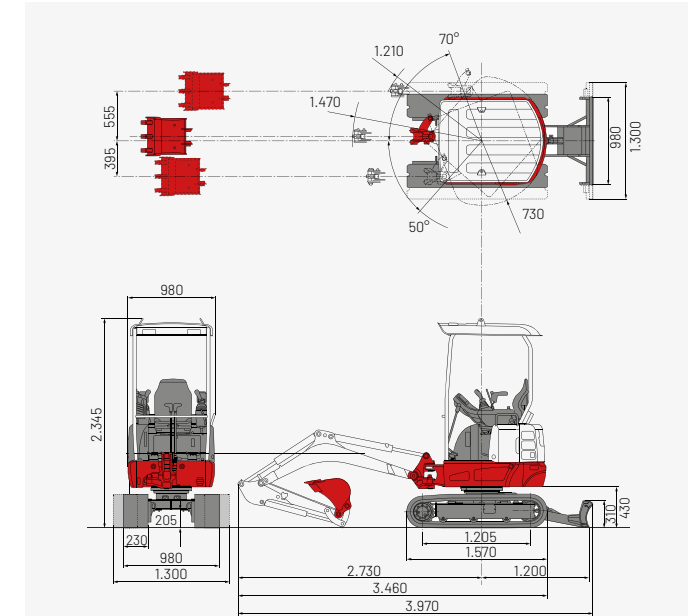
Capacidades de carga (kg)

Hacia delante (pala dozer levantada)



Las cargas indicadas en la tabla no superan el 87% de capacidad de elevación hidráulica o el 75% de carga de vuelco.

Dimensiones (mm)



Huppenkothen - tu obra, tu socio, tu éxito!

Si quieres comprar o alquilar una máquina de construcción, valoras la calidad y no quieres perder el tiempo: Huppenkothen es tu elección perfecta. Aquí encontrarás todo lo que necesitas para tu obra. Si tienes cualquier pregunta:

Estamos siempre a tu disposición.

41

Sedes

350

Trabajadores

4.500+

Máquinas

100 %

Servicio

ESPAÑA (ES)

/

Huppenkothen GmbH

T +34 902 050 032

M +34 606 321 116 Hamid

M +34 682 623 072 Nacho

La gama completa de
productos y servicios
de Huppenkothen

